

Link do produktu: <https://hydromet.net.pl/pompa-do-oleju-viscomat-2002t-400v-p-981.html>



Pompa do oleju Viscomat 200/2T (400V)

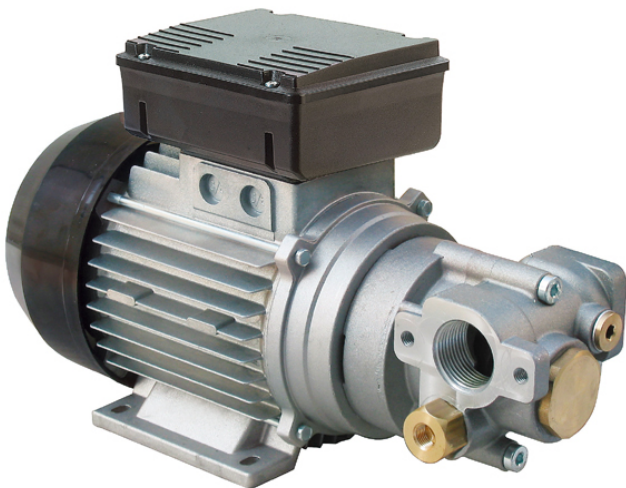
| | |
|-------------|----------------------|
| Cena brutto | 1 505,00 zł |
| Cena netto | 1 223,58 zł |
| Dostępność | Na zamówienie |
| Producent | PIUSI |

Opis produktu

Viscomat 200/2T jest to rotacyjna, elektryczna, samozasysająca zębata pompa ze specjalnie zaprojektowanymi ostrzami przystosowanymi do pompowania olejów i smarów. Zawór typu by-pass zapewnia regulację przepływu.

Zastosowanie:

- Pompy do olejów i smarów o lepkości do **2000 cSt (karta lepkości przedstawiona w pliku pdf poniżej)**
- Do oleju silnikowego, przekładniowego i hydraulicznego



Dane techniczne:

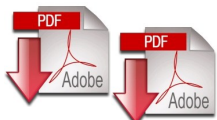
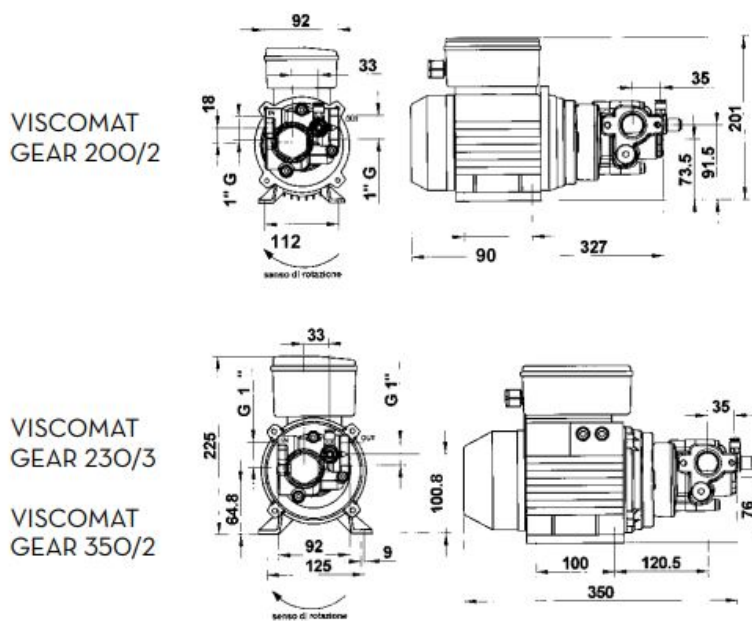
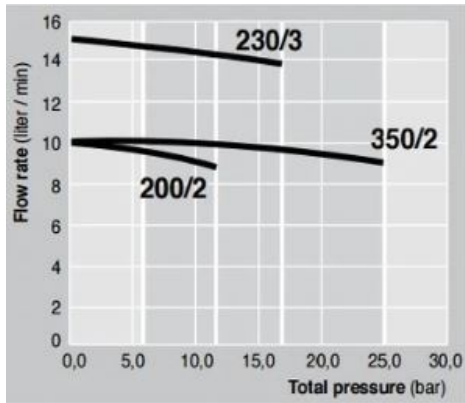
- Moc silnika - **0,55 kW**
- Zasilanie - **400V**
- Prędkość obrotowa - **1450 obr./na min**
- Max. prąd uzwojenia - **3,8/4,6 A**
- Waga produktu - **9 kg**
- Wymiary - **350x200x280 mm**

Parametry hydrauliczne:

- Q max - **9 l/min (0,54m³/h)**
- Ciężnienie - **12 bar**
- Głośność pracy - **70 dB**
- Przyłącze - **1"**

Uwaga:

Praca przy użyciu zaworu by-pass jest dozwolona tylko w krótkich okresach czasu (maksymalnie 2-3 min).



Zwarta i solidna konstrukcja zapewnia długą i bezawaryjną pracę.
Gwarancja - 12 mies, produkcja - Włochy

