

Link do produktu: <https://hydromet.net.pl/pompa-do-oleju-viscomat-3502m-230v-p-987.html>



## Pompa do oleju Viscomat 350/2M (230V)

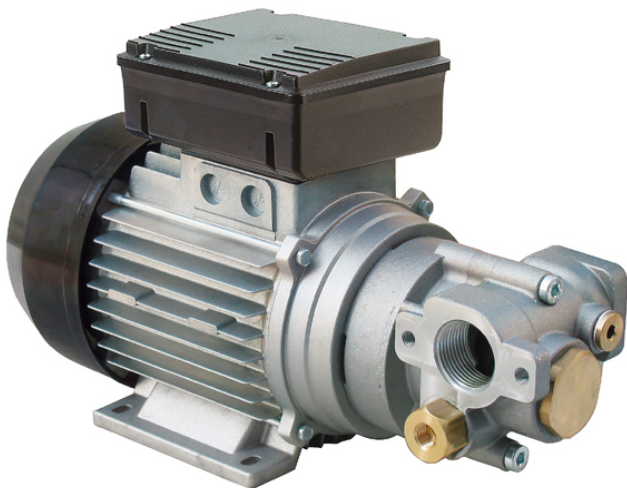
Cena brutto	<b>1 870,00 zł</b>
Cena netto	<b>1 520,33 zł</b>
Dostępność	<b>Na zamówienie</b>
Producent	<b>PIUSI</b>

### Opis produktu

**Viscomat 350/2M** jest to rotacyjna, elektryczna, samozasysająca zębata pompa ze specjalnie zaprojektowanymi ostrzami przystosowanymi do pompowania olejów i smarów. Zawór typu by-pass zapewnia regulację przepływu.

#### Zastosowanie:

- Pompy do olejów i smarów o lepkości do **2000 cSt (karta lepkości przedstawiona w pliku pdf poniżej)**
- Do oleju silnikowego, przekładniowego i hydraulicznego



#### Dane techniczne:

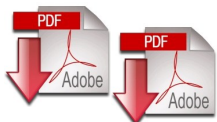
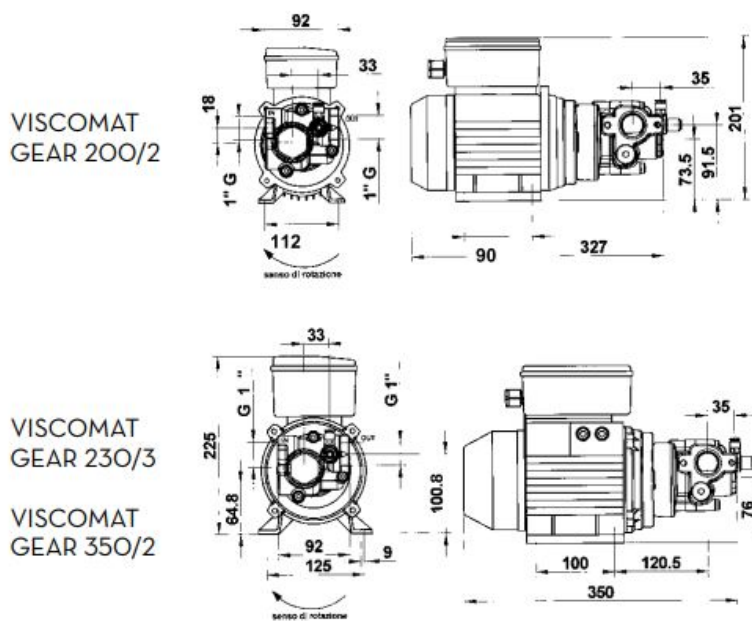
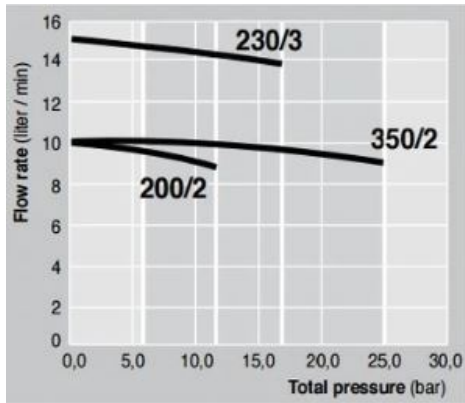
- Moc silnika - **1,2 kW**
- Zasilanie - **230V**
- Prędkość obrotowa - **1450 obr./na min**
- Max. prąd uzwojenia - **6 A**
- Waga produktu - **12,5 kg**
- Wymiary - **350x200x280 mm**

#### Parametry hydrauliczne:

- Q max - **9 l/min (0,54m<sup>3</sup>/h)**
- Ciężnienie - **25 bar**
- Głośność pracy - **70 dB**
- Przyłącze - **1"**

**Uwaga:**

Praca przy użyciu zaworu by-pass jest dozwolona tylko w krótkich okresach czasu (maksymalnie 2-3 min).



Zwarta i solidna konstrukcja zapewnia długą i bezawaryjną pracę.

**Gwarancja - 12 mies, produkcja - Włochy**

