

Dane aktualne na dzień: 31-03-2026 21:35

Link do produktu: <https://hydromet.net.pl/pompa-do-on-panther-56-230v-p-1948.html>



Pompa do ON Panther 56 (230V)

Cena brutto	749,00 zł
Cena netto	608,94 zł
Dostępność	Dostępny
Czas wysyłki	3 dni
Producent	PIUSI

Opis produktu

Panther 56 to samozasysająca rotacyjna pompa łopatkowa włoskiej firmy PIUSI do oleju napędowego, wyposażona w by-pass (obejściowy) zawór, kompaktowe wymiary i wysoka niezawodność. Przeznaczona do pracy ciągłej w warunkach przemysłowych, znajduje swoje zastosowanie w zbiornikach do paliw oraz dystrybutorach.

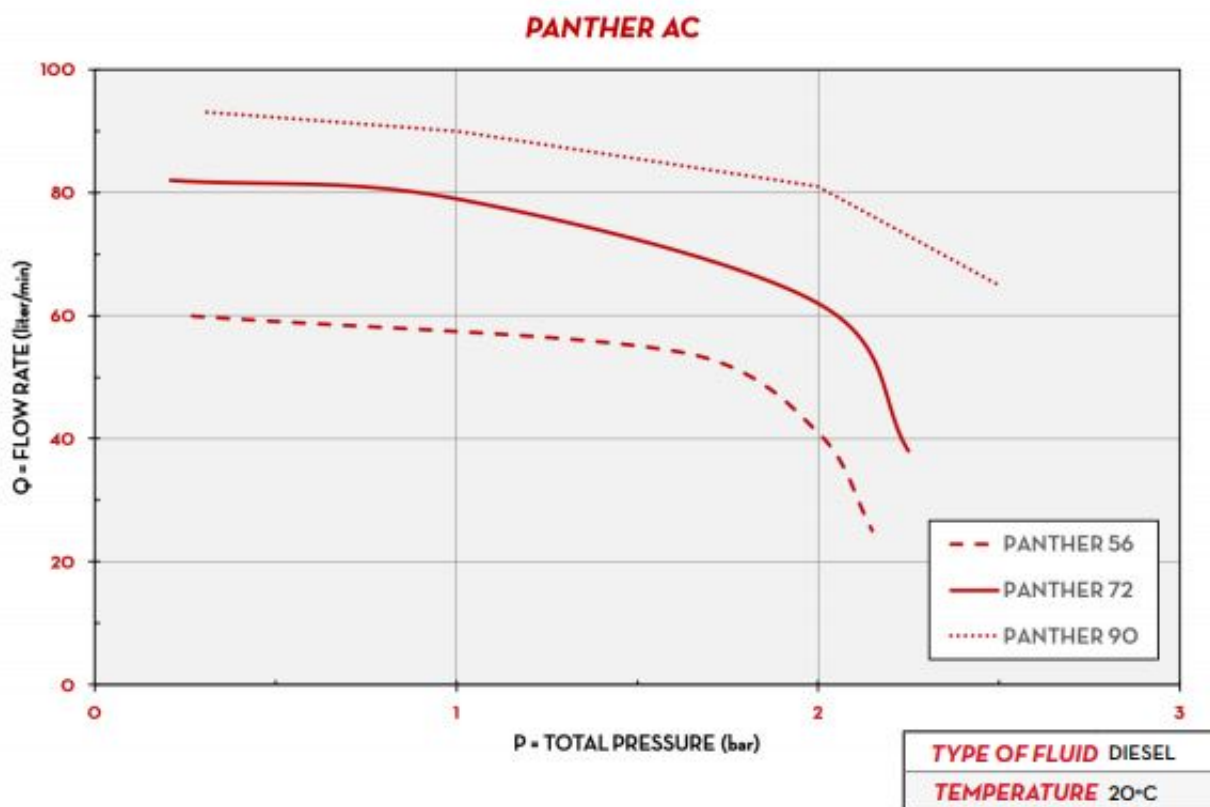
Dane techniczne:




- Zasilanie - **230V/50Hz**
- Wydajność - **do 56 l/min.**
- Moc - **350 W**
- Rodzaj cieczy - **Diesel**
- Obroty - **2900 obr/min.**
- Temperatura cieczy - **min. -20°/maks. +60°**
- Pobór prądu - **3 A**
- Wejście/wyjście - **1"**
- Waga produktu - **7,4 kg**

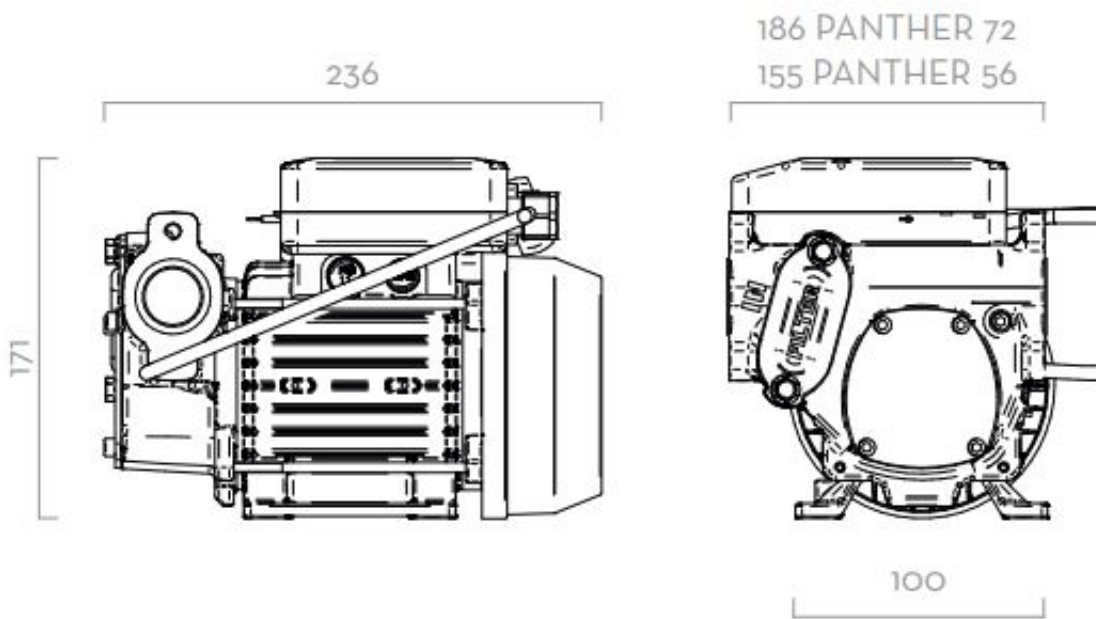
Zwarta i solidna konstrukcja zapewnia długą i bezawaryjną pracę.
Gwarancja - 12 mies, produkcja - Włochy

TECHNICAL DATA													
CODE	DESCRIPTION	FLUIDS TYPE	FLOW RATE		VOLTAGE				RPM	INLET OUTLET BSP	FLANGE CONNECTION	BYPASS VALVE	INLET FILTER
			L/MIN	GPM	SINGLEPHASE MOTOR V/Hz	THREEPHASE MOTOR V/Hz	POWER WATT	AMP. MAX.					
PANTHER 56													
FO0730000	PANTHER 56 230/50	☉	56	15	230/50	-	350	3	2900	1"	-	YES	YES
000731000	PANTHER 56 230/60	☉	68	18	230/60	-	500	3,9	3400	1"	-	YES	YES
000733000	PANTHER 56 400/50	☉	56	15	-	400/50	500	1,3	2900	1"	-	YES	YES
PANTHER 72													
000732000	PANTHER 72 230/50	☉	72	19	230/50	-	500	4,2	2900	1"	YES	YES	YES
000735000	PANTHER 72 400/50	☉	72	19	-	400/50	500	1,6	2900	1"	YES	YES	YES



PACKAGING

CODE	WEIGHT		PACKAGING			N. BOXES / EUROPALLET	
	KG	LBS	MM	INCH	PCS/BOX	✕	
PANTHER 56							
FO0730000	7,4	16,3	345X175X255	-	1	60	84
000731000	7,4	16,3	345X175X255	-	1	60	84
000733000	7,4	16,3	345X175X255	-	1	60	84
PANTHER 72							
000732000	7,9	17,4	345X175X255	-	1	60	84
000735000	7,9	17,4	345X175X255	-	1	60	84



Katalog



>>>więcej