

Dane aktualne na dzień: 25-04-2025 02:30

Link do produktu: <https://hydromet.net.pl/pompa-do-on-panther-56-400v-p-1947.html>



Pompa do ON Panther 56 (400V)

Cena brutto	749,00 zł
Cena netto	608,94 zł
Dostępność	Na zamówienie
Producent	PIUSI

Opis produktu

Panther 56 to samozasysająca rotacyjna pompa łopatkowa włoskiej firmy PIUSI do oleju napędowego, wyposażona w by-pass (obejściowy) zawór, kompaktowe wymiary i wysoka niezawodność. Przeznaczona do pracy ciągłej w warunkach przemysłowych, znajduje swoje zastosowanie w zbiornikach do paliw oraz dystrybutorach.

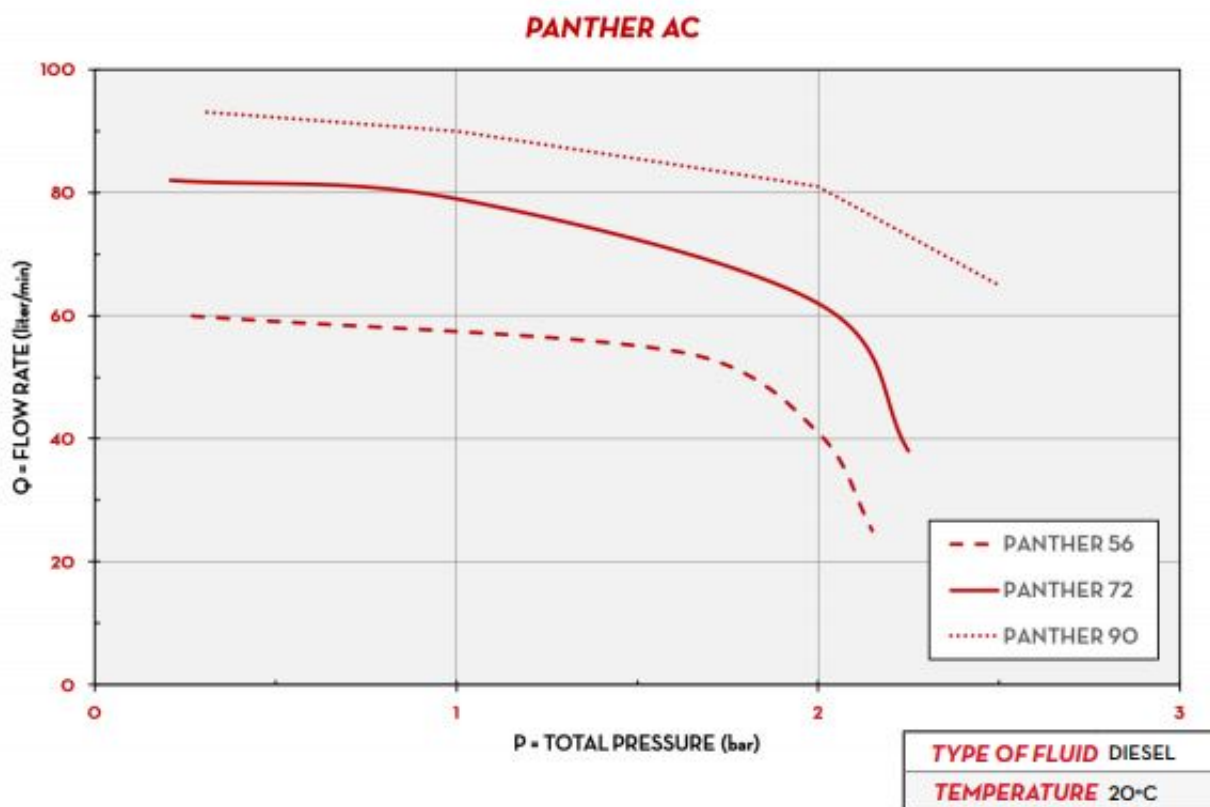
Dane techniczne:




- Zasilanie - **400V/50Hz**
- Wydajność - **do 56 l/min.**
- Moc - **500 W**
- Rodzaj cieczy - **Diesel**
- Obroty - **2900 obr/min.**
- Temperatura cieczy - **min. -20°/maks. +60°**
- Pobór prądu - **1.3 A**
- Wejście/wyjście - **1"**
- Waga produktu - **7,4 kg**

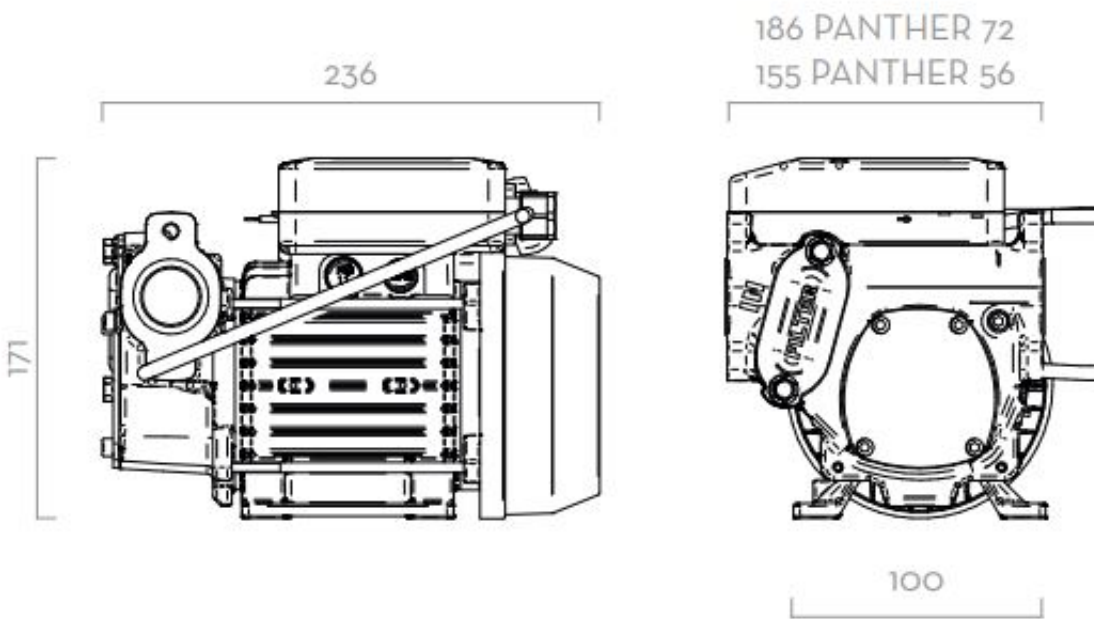
Zwarta i solidna konstrukcja zapewnia długą i bezawaryjną pracę.
Gwarancja - 12 mies, produkcja - Włochy

TECHNICAL DATA													
CODE	DESCRIPTION	FLUIDS TYPE	FLOW RATE		VOLTAGE				RPM	INLET OUTLET BSP	FLANGE CONNECTION	BYPASS VALVE	INLET FILTER
			L/MIN	GPM	SINGLEPHASE MOTOR V/Hz	THREEPHASE MOTOR V/Hz	POWER WATT	AMP. MAX.					
PANTHER 56													
FO0730000	PANTHER 56 230/50	0	56	15	230/50	-	350	3	2900	1"	-	YES	YES
000731000	PANTHER 56 230/60	0	68	18	230/60	-	500	3,9	3400	1"	-	YES	YES
000733000	PANTHER 56 400/50	0	56	15	-	400/50	500	1,3	2900	1"	-	YES	YES
PANTHER 72													
000732000	PANTHER 72 230/50	0	72	19	230/50	-	500	4,2	2900	1"	YES	YES	YES
000735000	PANTHER 72 400/50	0	72	19	-	400/50	500	1,6	2900	1"	YES	YES	YES



PACKAGING

CODE	WEIGHT		PACKAGING			N. BOXES / EUROPALLET	
	KG	LBS	MM	INCH	PCS/BOX	✕	
PANTHER 56							
FO0730000	7,4	16,3	345X175X255	-	1	60	84
000731000	7,4	16,3	345X175X255	-	1	60	84
000733000	7,4	16,3	345X175X255	-	1	60	84
PANTHER 72							
000732000	7,9	17,4	345X175X255	-	1	60	84
000735000	7,9	17,4	345X175X255	-	1	60	84



Katalog



[>>>więcej](#)