

Link do produktu: <https://hydromet.net.pl/pompa-do-on-panther-dc-12v-akcesoria-p-1951.html>



Pompa do ON Panther DC 12V + akcesoria

Cena brutto	1 035,00 zł
Cena netto	841,46 zł
Dostępność	Dostępny
Czas wysyłki	3 dni
Producent	PIUSI

Opis produktu

Panther DC 12V samozasysająca rotacyjna pompa łopatkowa, przeznaczona do przepompowywania oleju napędowego. Pompa zasilana napięciem stałym wyposażona została w zawór by-pass, co minimalizuje możliwość uszkodzenia pompy. Wykonana została z żeliwnego odlewu. Pompa Panther DC doskonale sprawdza się w miejscach gdzie jedynym dostępnym źródłem prądu elektrycznego jest akumulator samochodów.

Pompa wyposażona w uchwyt, kabel zasilający 2 mb i dwie choinki na wąż 3/4".



Pompa nie nadaje się do pracy ciągłej, komercyjnej.

Dane techniczne:



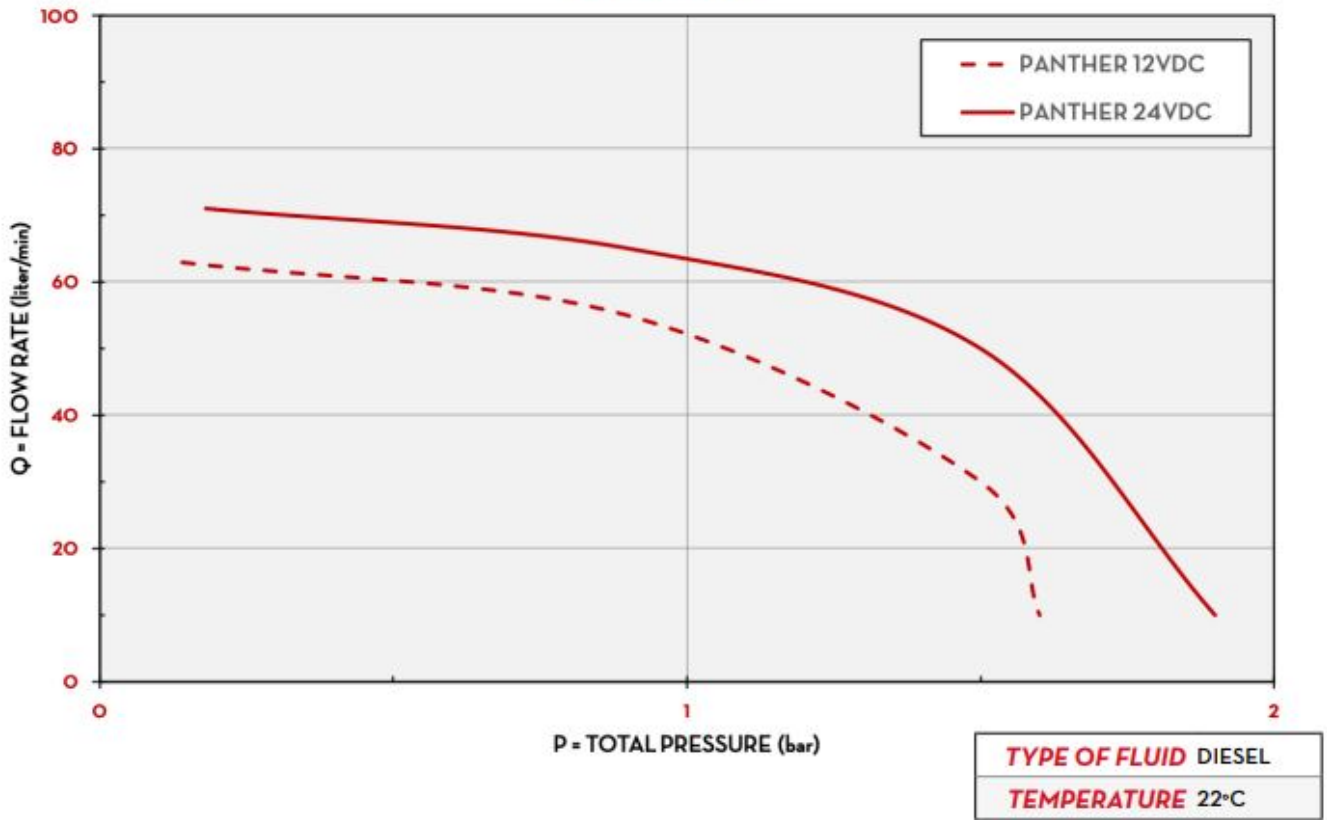
- Zasilanie - **12V**
- Wydajność - **do 56 l/min.**
- Moc - **300 W**
- Rodzaj cieczy - **Diesel**
- Obroty - **2900 obr/min.**
- Cykl pracy - **30 min. pracy / 30 min. przerwy**
- Pobór prądu max.- **35 A**
- Wejście/wyjście - **1"**
- Waga produktu - **7,5 kg**

Zwarta i solidna konstrukcja zapewnią długą i bezawaryjną pracę.

Gwarancja - 12 mies, produkcja - Włochy

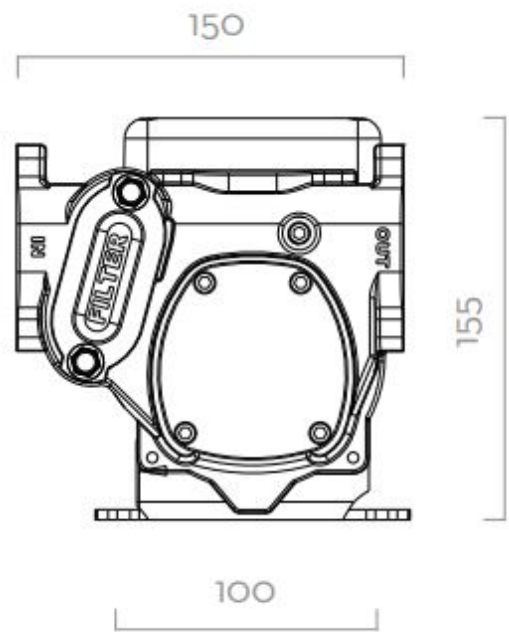
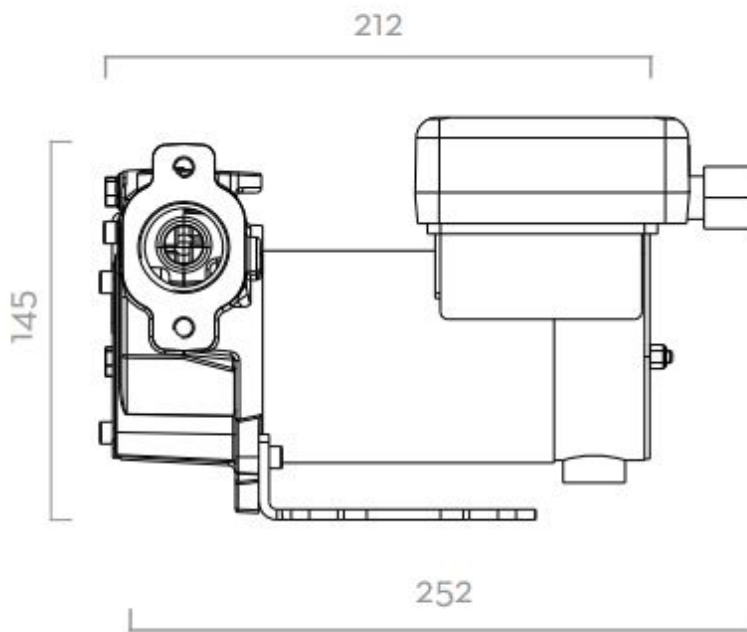
TECHNICAL DATA										
CODE	DESCRIPTION	FLUIDS TYPE	FLOW RATE		VOLTAGE			DUTY CICLE		OUTLET
			L/MIN	GPM	DC VOLT	POWER WATT	AMP. MAX.	MINUTES	RPM	BSP
FOO34000B	PANTHER DC 12V	D	56	14,8	12	300	35	30	2900	1"
FOO34001B	PANTHER DC 12V W/CABLE 2MT W/PLIERS	D	56	14,8	12	300	35	30	2900	1"
FOO34100C	PANTHER DC 24/12V	D	70 / 35	18,5 / 9,2	24/12	420 / 150	25 / 16	30	3600 / 1800	1"
FOO34101C	PANTHER DC 12/24V W/CABLE 2MT W/CLIPS	D	70 / 35	18,5 / 9,2	24/12	420 / 150	25 / 16	30	3600 / 1800	1"
FOO34116C	PANTHER DC 12/24V W/CABLE 4MT W/CLIPS	D	70 / 35	18,5 / 9,2	24/12	420 / 150	25 / 16	30	3600 / 1800	1"

PANTHER DC



PACKAGING

CODE	WEIGHT		PACKAGING		
	KG	LBS	MM	INCH	PCS/BOX
FO034000B	7,5	16,5	345X175X255	13,6X6,9X10	1
FO034001B	7,5	16,5	345X175X255	13,6X6,9X10	1
FO034100C	7,5	16,5	345X175X255	13,6X6,9X10	1
FO034101C	7,5	16,5	345X175X255	13,6X6,9X10	1
FO034116C	7,5	16,5	345X175X255	13,6X6,9X10	1



[Katalog](#)



[>>>więcej](#)