

Link do produktu: <https://hydromet.net.pl/pompa-do-on-panther-dc-2412v-p-1950.html>

Pompa do ON Panther DC 24/12V



Cena brutto	1 065,00 zł
Cena netto	865,85 zł
Dostępność	Dostępny
Czas wysyłki	3 dni
Producent	PIUSI

Opis produktu

Panther DC 24V samozasysająca rotacyjna pompa łopatkowa, przeznaczona do przepompowywania oleju napędowego. Pompa zasilana napięciem stałym wyposażona została w zawór by-pass, co minimalizuje możliwość uszkodzenia pompy. Wykonana została z żeliwnego odlewu. Pompa Panther DC doskonale sprawdza się w miejscach gdzie jedynym dostępnym źródłem prądu elektrycznego jest akumulator samochodów.

Pompa bez kabla zasilającego.

Pompa nie nadaje się do pracy ciągłej, komercyjnej.

Dane techniczne:

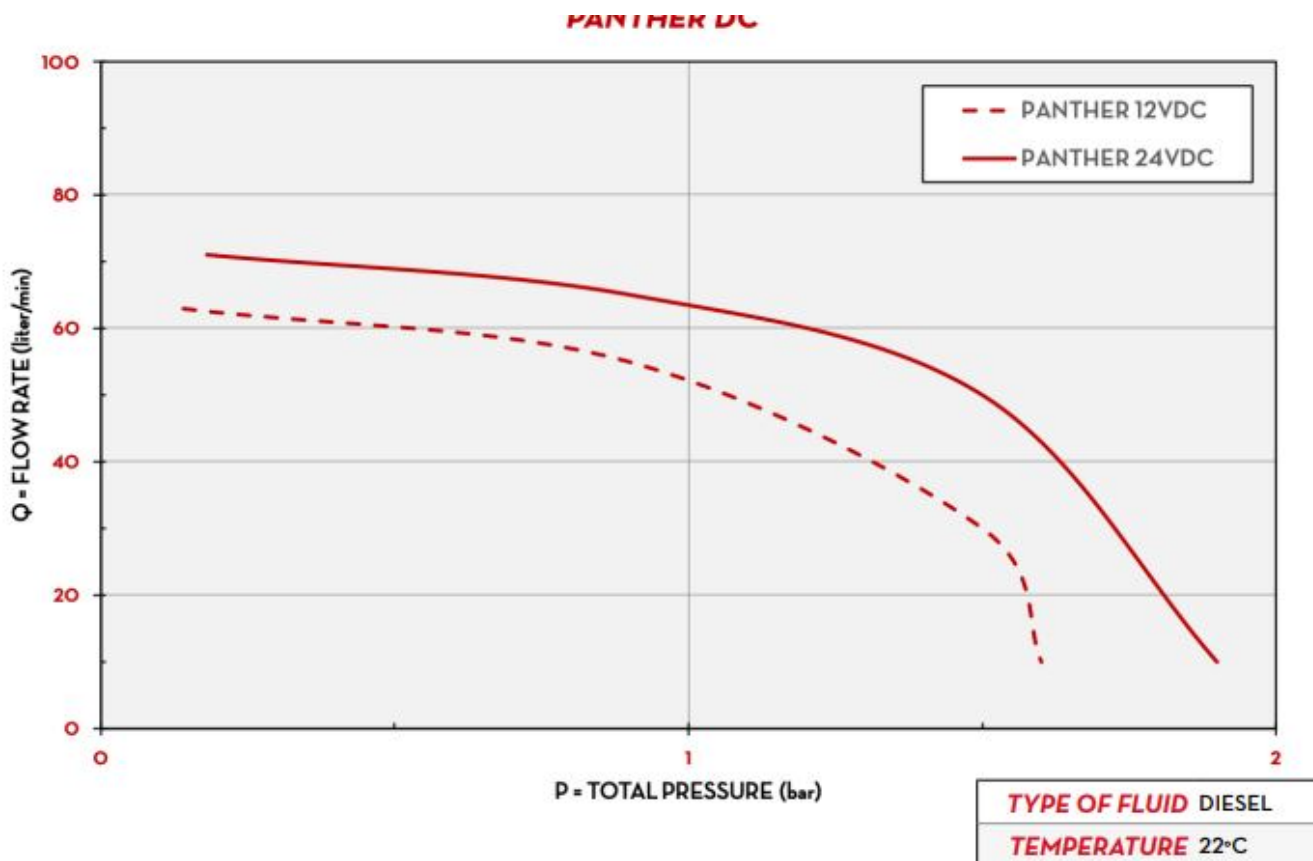


- Zasilanie - **24/12V**
- Wydajność - **do 70 l/min. przy zasilaniu 24V, 35L/min przy zasilaniu 12V**

- Moc - **420/150 W**
- Rodzaj cieczy - **Diesel**
- Obroty - **3600/1800 obr/min.**
- Cykl pracy - **30 min. pracy / 30 min. przerwy**
- Pobór prądu max.- **25/16 A**
- Wejście/wyjście - **1"**
- Waga produktu - **7,5 kg**

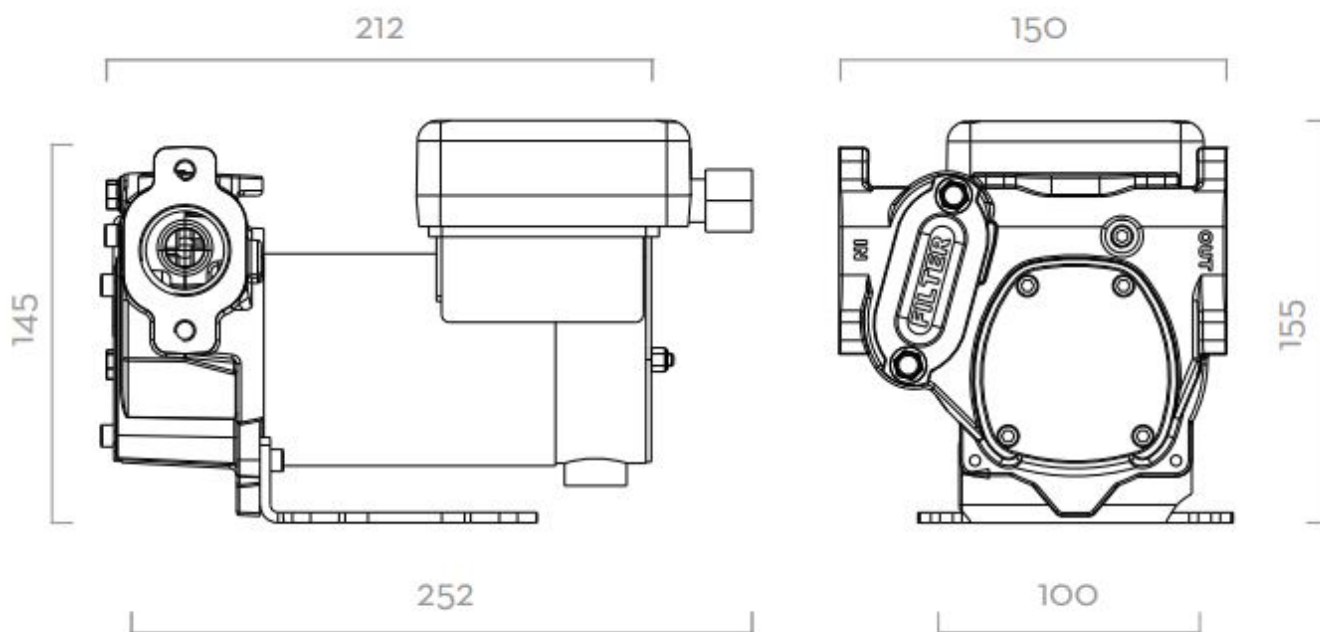
Zwarta i solidna konstrukcja zapewnia długą i bezawaryjną pracę.
Gwarancja - 12 mies, produkcja - Włochy

TECHNICAL DATA											
CODE	DESCRIPTION	FLUIDS TYPE	FLOW RATE		VOLTAGE			DUTY CICLE		OUTLET	
			L/MIN	GPM	DC VOLT	POWER WATT	AMP. MAX.	MINUTES	RPM	BSP	
FOO34000B	PANTHER DC 12V	D	56	14,8	12	300	35	30	2900	1"	
FOO34001B	PANTHER DC 12V W/CABLE 2MT W/PLIERS	D	56	14,8	12	300	35	30	2900	1"	
FOO34100C	PANTHER DC 24/12V	D	70 / 35	18,5 / 9,2	24/12	420 / 150	25 / 16	30	3600 / 1800	1"	
FOO34101C	PANTHER DC 12/24V W/CABLE 2MT W/CLIPS	D	70 / 35	18,5 / 9,2	24/12	420 / 150	25 / 16	30	3600 / 1800	1"	
FOO34116C	PANTHER DC 12/24V W/CABLE 4MT W/CLIPS	D	70 / 35	18,5 / 9,2	24/12	420 / 150	25 / 16	30	3600 / 1800	1"	



PACKAGING

CODE	WEIGHT		PACKAGING		
	KG	LBS	MM	INCH	PCS/BOX
FO034000B	7,5	16,5	345X175X255	13,6X6,9X10	1
FO034001B	7,5	16,5	345X175X255	13,6X6,9X10	1
FO034100C	7,5	16,5	345X175X255	13,6X6,9X10	1
FO034101C	7,5	16,5	345X175X255	13,6X6,9X10	1
FO034116C	7,5	16,5	345X175X255	13,6X6,9X10	1



[Katalog](#)



[>>>więcej](#)