

Link do produktu: <https://hydromet.net.pl/pompa-dreno-alpha-v-pro-50-2060-mt-230400v-p-1203.html>



## Pompa Dreno Alpha V PRO 50-2/060 M/T (230/400V)

Cena brutto	<b>4 873,90 zł</b>
Cena netto	<b>3 962,52 zł</b>
Dostępność	<b>Na zamówienie</b>
Czas wysyłki	<b>10 dni</b>
Producent	<b>DRENO</b>

### Opis produktu

**Alpha V PRO 50-2/060 M/T** - pompy zatapialne z wirnikiem Vortex, seria PRO dzięki niewielkim rozmiarom i właściwościom mechanicznym idealnie nadaje się do pompowania ścieków domowych.

Główne elementy wykonane są z żeliwa GG20. W konfiguracji standardowej uszczelka wargowa montowana jest po stronie silnika, a uszczelnienie mechaniczne po stronie wirnika.

**Chłodzenie silnika jest zapewnione przez ciecz, w której pompa jest zanurzona. (Silnik asynchroniczny w wersji 2 - biegunowej)**



### Dane techniczne:

- Napięcie zasilania - **230 lub 400 V (0,6 kW)**
- Wydajność maksymalna - **420 l/min (25,2 m<sup>3</sup>/h)**
- Wydajność podnoszenia maks. - **7 m (0,7 bar)**
- Maks. głębokość zanurzenia - **20 m**
- Maks. dopuszczalna temperatura cieczy - **+40°C**
- Przyłącze - **2" GW, opcjonalnie złącze pionowe**
- Poziom ochrony - **IP 68**
- Waga - **25,5 kg**

## Lista komponentów i materiałów List of components and materials

# ALPHA V PRO

Uchwyt - Handle  
Nierdzewna stal - Stainless steel

Wał silnika - Motor shaft  
Nierdzewna stal - Stainless steel AISI 420

Obudowa silnika - Motor casing  
Żeliwo GG20 - Cast Iron GG20

Silnik elektryczny - Electric motor

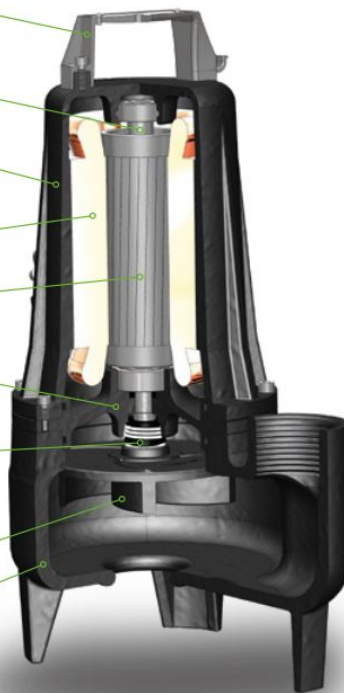
Rotor - Rotor

Gniazdo łożyska - Flange bearing support  
Żeliwo GG20 - Cast Iron GG20

Zestaw uszczelniający - Seal kit  
Strona silnika: uszczelka wargowa - Motor side: lip seal  
Strona wirnika: węgiel krzemowy, ceramika i Viton (SiC+CE/Viton)  
Impeller side: silicon carbide/ceramic (SiC+CE/Viton)

Wirnik - Impeller  
Żeliwo GG20 - Cast Iron GG20

Korpus pompy - Body pump  
Żeliwo GG20 - Cast iron GG20



## Parametry:

N°	Typ Type	Flow										
		l/s	1	2	3	4	5	6	7	8	10	11
		l/m	60	120	180	240	300	360	420	480	600	660
		m <sup>3</sup> /h	3,6	7,2	10,8	14,4	18	21,6	25,2	28,8	36	39,6
1	Alpha V PRO 50-2/060 M/T	mt	7	6,5	5,5	4,5	3,5	2,5	1			
2	Alpha V PRO 50-2/080 M/T		9,5	8,5	7,6	6,5	5,8	4,5	3	1,5		
3	Alpha V PRO 50-2/110 M/T		11,5	10,5	9,5	8,5	7,5	6,5	5	3,5		
4	Alpha V PRO 50-2/150 M/T		13,5	12,5	11,5	10,5	9,5	8	7	5,5	2	
5	Alpha V PRO 50-2/220 T		16,5	15,5	14,5	13,5	12,5	11	9,5	8	5	3

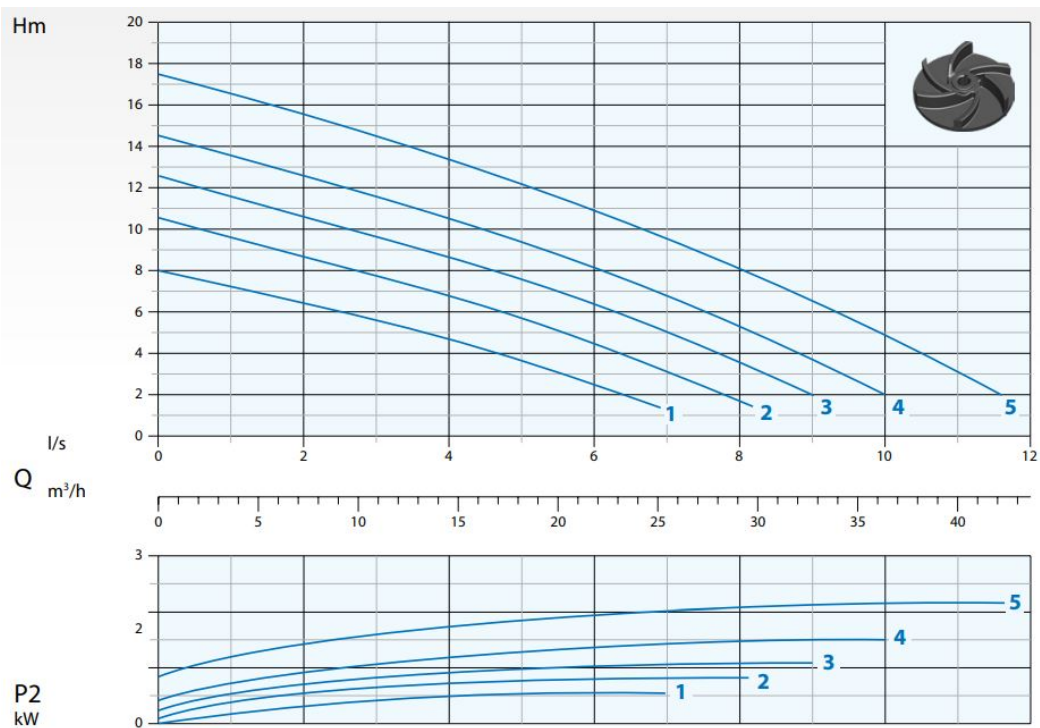
N°	Typ Type	EX	Przyłącze Delivery	Wolny przelot Free Passage	kW		HP	obr/min	A		Hz
					P1	P2			1 faza - 230V	3 fazy - 400V	
1	Alpha V PRO 50-2/060 M/T	•	G 2"	50 mm	0,9	0,6	0,8	2850	4,8	20	2,1
2	Alpha V PRO 50-2/080 M/T	•			1,1	0,8	1		6,0	25	2,4
3	Alpha V PRO 50-2/110 M/T	•			1,4	1,1	1,5		7,4	30	2,7
4	Alpha V PRO 50-2/150 M/T	•			2,0	1,5	2		9,6	40	3,7
5	Alpha V PRO 50-2/220 T	•			2,7	2,2	3			5,2	

• Dostępna pompa przeciwybuchowa  
Available explosion proof pump

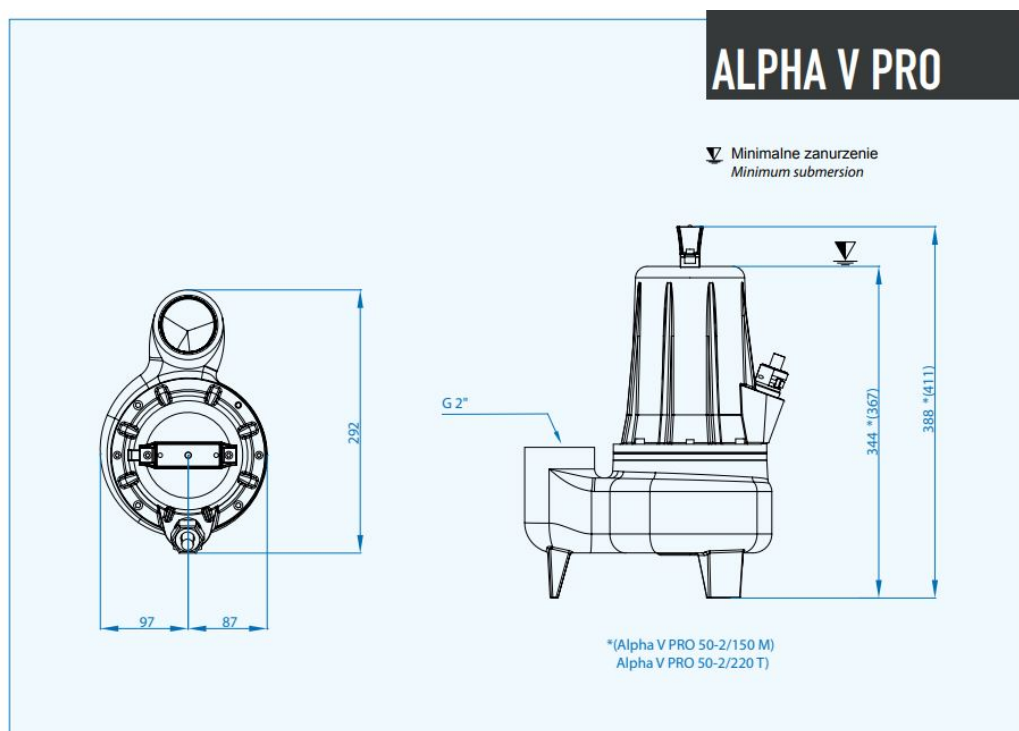


Ex db IIB T4 Gb  
Ex h IIB T4 Gb  
0° ≤ Ta ≤ 40°

## Krzywa wydajności:



**Wymiary:**



[>>>więcej](#)

---

Produkt posiada dodatkowe opcje:

**Wersja** : 230V bez pływaka (+ 270,00 zł ), 230V z pływakiem (+ 600,00 zł ), 400V bez pływaka