



## Pompa Dreno AT 100/4/152 C.245 (400V)

Cena brutto	<b>13 737,10 zł</b>
Cena netto	<b>11 168,37 zł</b>
Dostępność	<b>Na zamówienie</b>
Czas wysyłki	<b>10 dni</b>
Producent	<b>DRENO</b>

### Opis produktu

**AT 100/4/152 C.245** - pompy odwodnieniowe z otwartym wirnikiem kanałowym, seria A4 służy do pompowania czystych cieczy oraz ścieków.

#### Szeroki zakres i wysoka wydajność.

Wszystkie główne elementy wykonane są z żeliwa szarego GG25. Dwa indywidualne uszczelnienia mechaniczne (strona silnika w komorze olejowej, strona wirnika w kontakcie z cieczą) i wysokiej jakości części, zapewnia doskonałe funkcjonowanie i niezawodność produktu.

**Chłodzenie silnika jest zapewnione przez ciecz, w której pompa jest zanurzona. (Silnik asynchroniczny w wersji 4 - biegunowej)**

#### Dane techniczne:

- Napięcie zasilania - **400 V (3 kW)**



- Wydajność maksymalna - **2160 l/min (129,6 m<sup>3</sup>/h)**
- Wydajność podnoszenia maks. - **14 m (1,4 bar)**
- Maks. głębokość zanurzenia - **20 m**
- Maks. dopuszczalna temperatura cieczy - **+40°C**
- Przyłącze - **Kołnierzowe DN100, opcjonalnie stopa sprzęgająca**
- Poziom ochrony - **IP 68**
- Klasa izolacji - **F**
- Waga - **73,5 kg**

#### Zastosowanie:

- Stacje uzdatniania wody
- Kanalizacja
- Roľnictwo
- Przemysł

- Na lotniskach
- W szpitalach
- W hotelach
- W podziemnym transporcie publicznym

## Lista komponentów i materiałów List of components and materials

A4



### Parametry:

N°	Typ Type	l/s l/m m³/h	2	6	10	16	20	26	30	36	40	46
			120	360	600	960	1200	1560	1800	2160	2400	2760
1	AT 100/4/152 C.243	mt	10	8,5	7	5	4	2				
2	AT 100/4/152 C.244		12	10,5	9	7	6	3,5	2			
3	AT 100/4/152 C.245		14	12,5	11	9	7,5	5,5	4	2		
4	AT 100/4/173 C.255		16	14,5	13	11	9,5	7,5	6	4	2,5	
5	AT 100/4/173 C.256		19	17,5	16	13,5	12,5	10,5	9	7	5,5	3

N°	Typ Type	EX	Przyłącze Delivery	Wolny przelot Free Passage	kW		HP	obr/min	A		
					P1	P2			3 fazy - 400V		Hz
1	AT 100/4/152 C.243	•	DN100 PN16	75 mm	2,1	1,7	2,2	1450	3,9		50
2	AT 100/4/152 C.244	•			2,9	2,2	3		5,1		
3	AT 100/4/152 C.245	•			3,8	3	4		7		
4	AT 100/4/173 C.255	•			5,1	4	5,5		9,2		
5	AT 100/4/173 C.256	•			6,4	5,5	7,5		11,5		

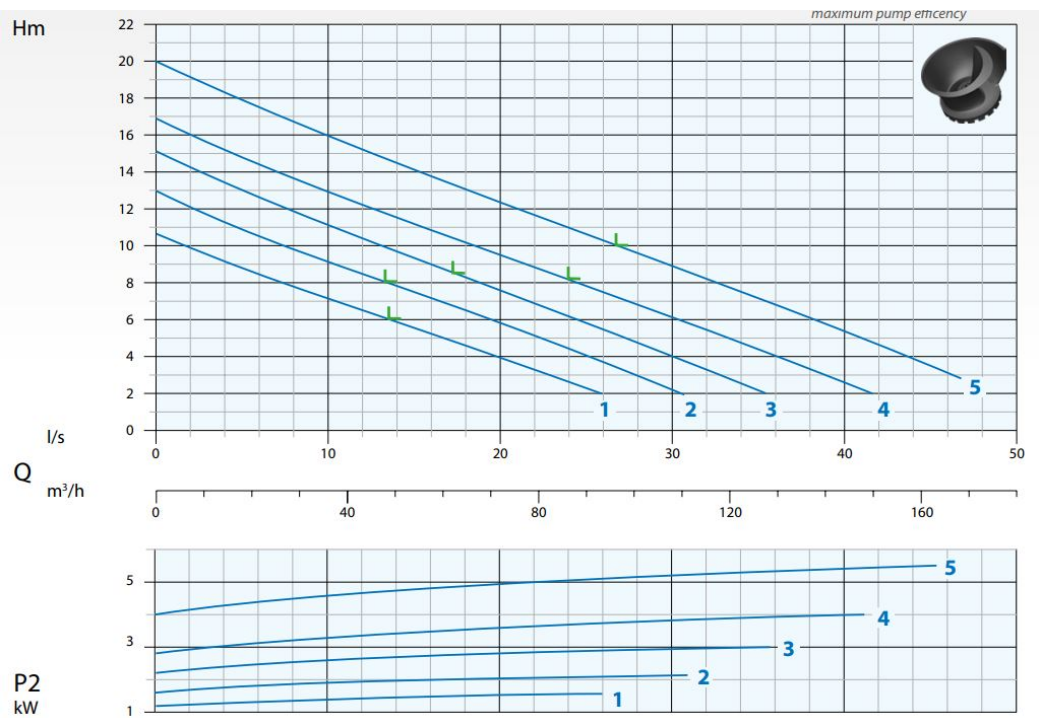
• Dostępna pompa przeciwybuchowa:  
Available explosion proof pump with certifications:



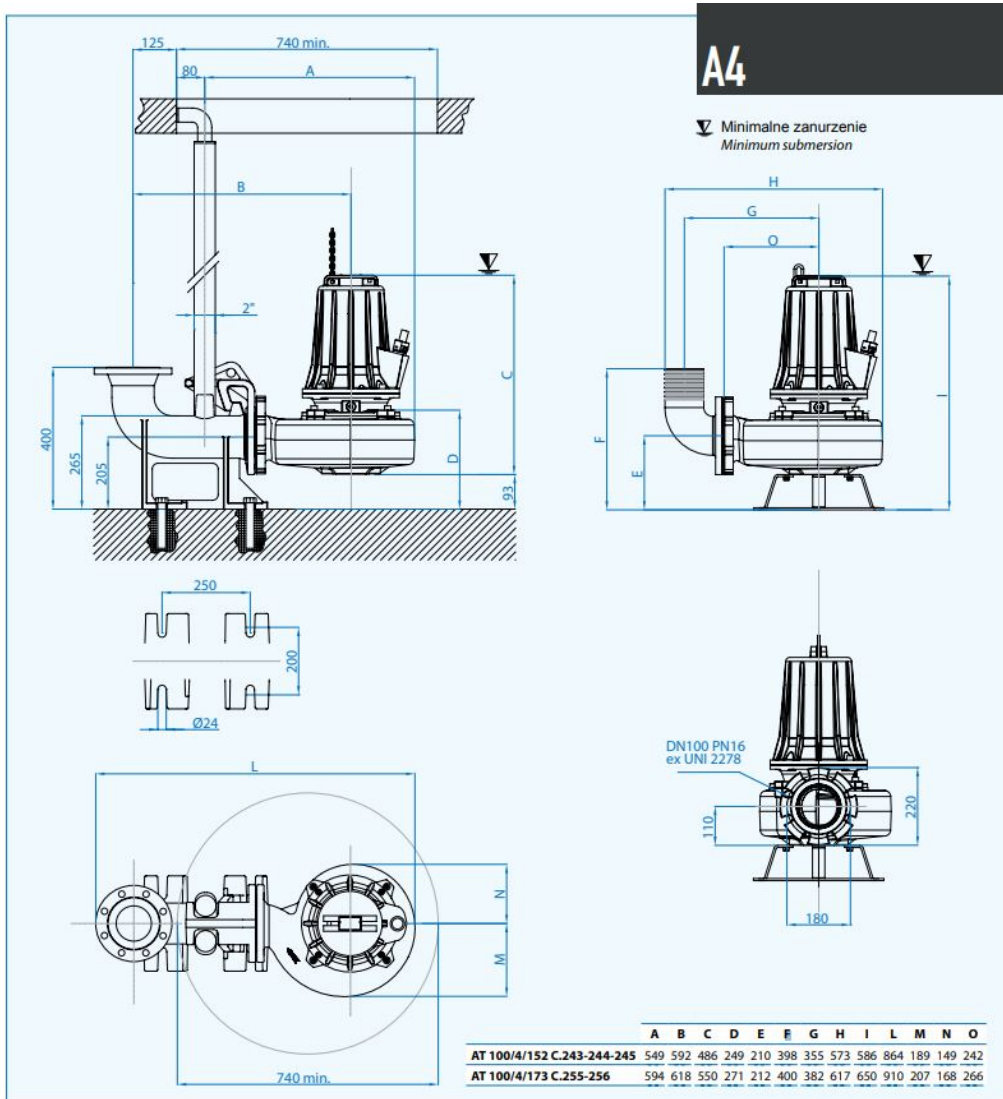
II 2G Ex db IIB T4 Gb  
Ex h IIB T4 Gb  
0° ≤ Ta ≤ 40°

EPT 17 ATEX 2702 X

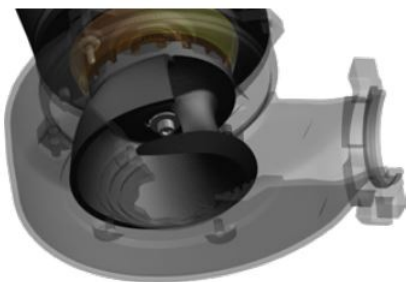
### Krzywa wydajności:



**Wymiary:**



## Technologie i Rozwiązania Technology and Features



### Wirnik

Seria A jest wyposażona w otwarty, jednokanałowy i wysoce wydajny wirnik. System rozdrabniania zapewnia wysoki stopień niezawodności tnąc i tłocząc nawet materiały włókniste i ciała stałe w zawieszynie.

### Impellers

The A series is fitted with open single channel and highly efficient impellers. The shredding system ensure a high degree of reliability even in presence of fibrous materials and solids in suspension.



Pompy przeciwybuchowe / Explosion proof pumps

CE 0477



Ex db IIB T4 Gb

Ex h IIB T4 Gb

0° ≤ Ta ≤ 40°

EPT 17 ATEX 2702 X

Pompy z zabezpieczeniem przeciwybuchowym dostępne na życzenie.

Pumps with explosion proof available on request.



### Sensor szczelności

Sensor szczelności certyfikowany jest zgodnie z normą ATEX EN 60079-0, EN 60079-1 (poprzez barierę ochronną). Standard we wszystkich seriach.

### Seal leak detector

The seal leak detector is certified according to the norm ATEX EN 60079-0, EN 60079-1 (through safety barrier) and fitted standard on all series.



### Dławik kablowy

Dławik wykonany jest ze stali nierdzewnej AISI 316 i certyfikowany zgodnie z normą ATEX EN 60079-0, EN 60079-1. Standard we wszystkich seriach.

### Cable gland

The cable gland is made of stainless steel AISI 316 and certified according to the norm ATEX EN 60079-0, EN 60079-1. Standard on all series.



[>>>więcej](#)