

Link do produktu: <https://hydromet.net.pl/pompa-dreno-at-1504200-c260-400v-p-1100.html>



## Pompa Dreno AT 150/4/200 C.260 (400V)

Dostępność	<b>Na zamówienie</b>
Czas wysyłki	<b>10 dni</b>
Producent	<b>DRENO</b>

### Opis produktu

**AT 150/4/200 C.260** - pompy odwodnieniowe z zamkniętym wirnikiem kanałowym, seria A4 - A6 służy do pompowania czystych cieczy oraz ścieków.

#### Szeroki zakres i wysoka wydajność.

Wszystkie główne elementy wykonane są z żeliwa szarego GG25. Dwa indywidualne uszczelnienia mechaniczne (strona silnika w komorze olejowej, strona wirnika w kontakcie z cieczą) i wysokiej jakości części, zapewnia doskonale funkcjonowanie i niezawodność produktu.

**Chłodzenie silnika jest zapewnione przez ciecz, w której pompa jest zanurzona. (Silnik asynchroniczny w wersji 4-6 - biegunowej)**

#### Dane techniczne:

- Napięcie zasilania - **400 V (10 kW)**



- Wydajność maksymalna - **3600 l/min (216 m<sup>3</sup>/h)**
- Wydajność podnoszenia maks. - **26,5 m (2,65 bar)**
- Maks. głębokość zanurzenia - **20 m**
- Maks. dopuszczalna temperatura cieczy - **+40°C**
- Przyłącze - **Kołnierzowe DN150, opcjonalnie stopa sprzęgająca**
- Poziom ochrony - **IP 68**
- Klasa izolacji - **F**
- Waga - **230 kg**

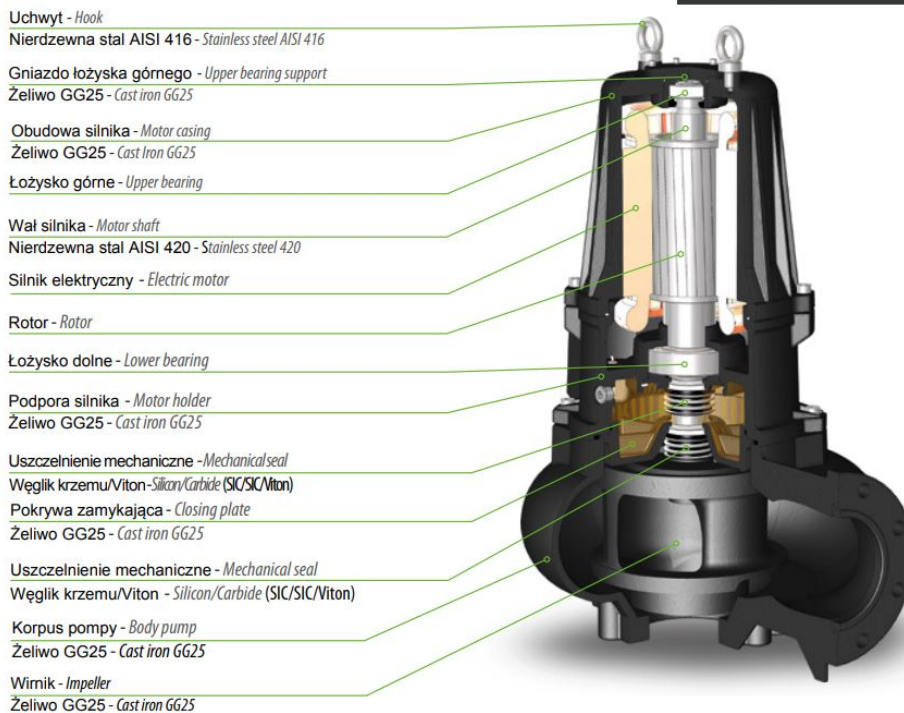
#### Zastosowanie:

- Stacje uzdatniania wody
- Kanalizacja

- Rolnictwo
- Przemysł
- Na lotniskach
- W szpitalach
- W hotelach
- W podziemnym transporcie publicznym

## Lista komponentów i materiałów List of components and materials

A4-A6



### Parametry:

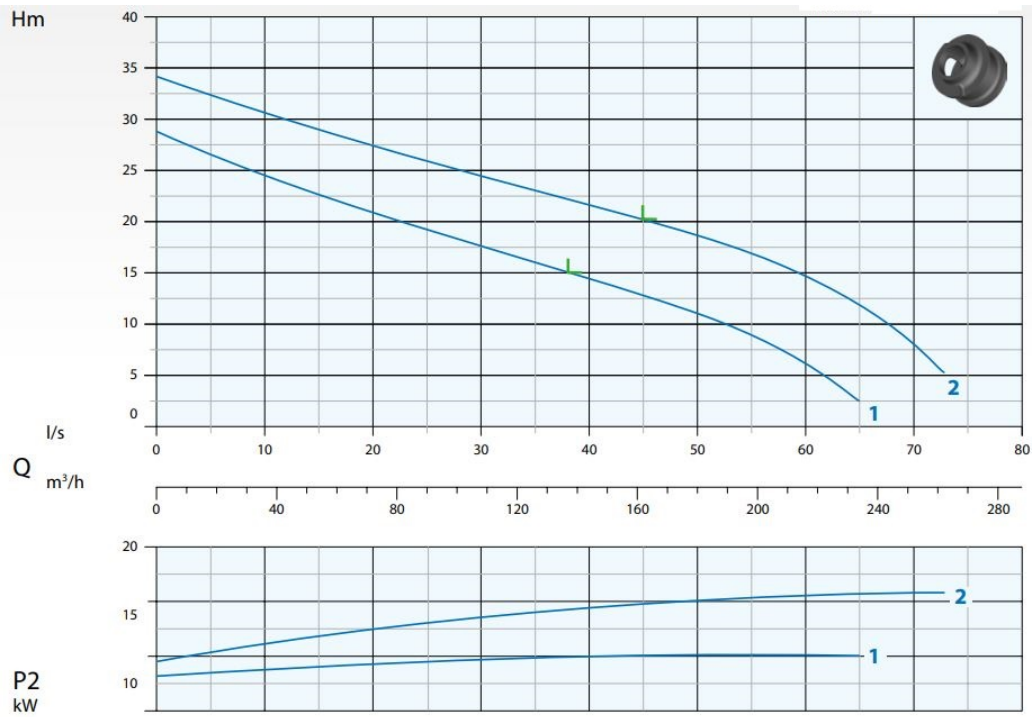
N°	Typ Type											
		l/s	5	10	15	20	25	30	40	50	60	70
		l/m	300	600	900	1200	1500	1800	2400	3000	3600	4200
		m <sup>3</sup> /h	18	36	54	72	90	108	144	180	216	252
1	AT 150/4/200 C.260	mt	26,5	24	22,5	21	19	17,5	14,5	11	6	
2	AT 150/4/200 C.263		32,5	31	28,5	27,5	26,5	24	21,5	18,5	15	7,5

N°	Typ Type	EX	Przyłącze Delivery	Wolny przelot Free Passage	kW			HP	obr/min	A	
					P1	P2				3 fazy - 400V	Hz
1	AT 150/4/200 C.260	•	DN150 PN16	80 mm	11,7	10	13,5	1450	21,3	50	
2	AT 150/4/200 C.263	•			18,7	16	22,5		33,2		

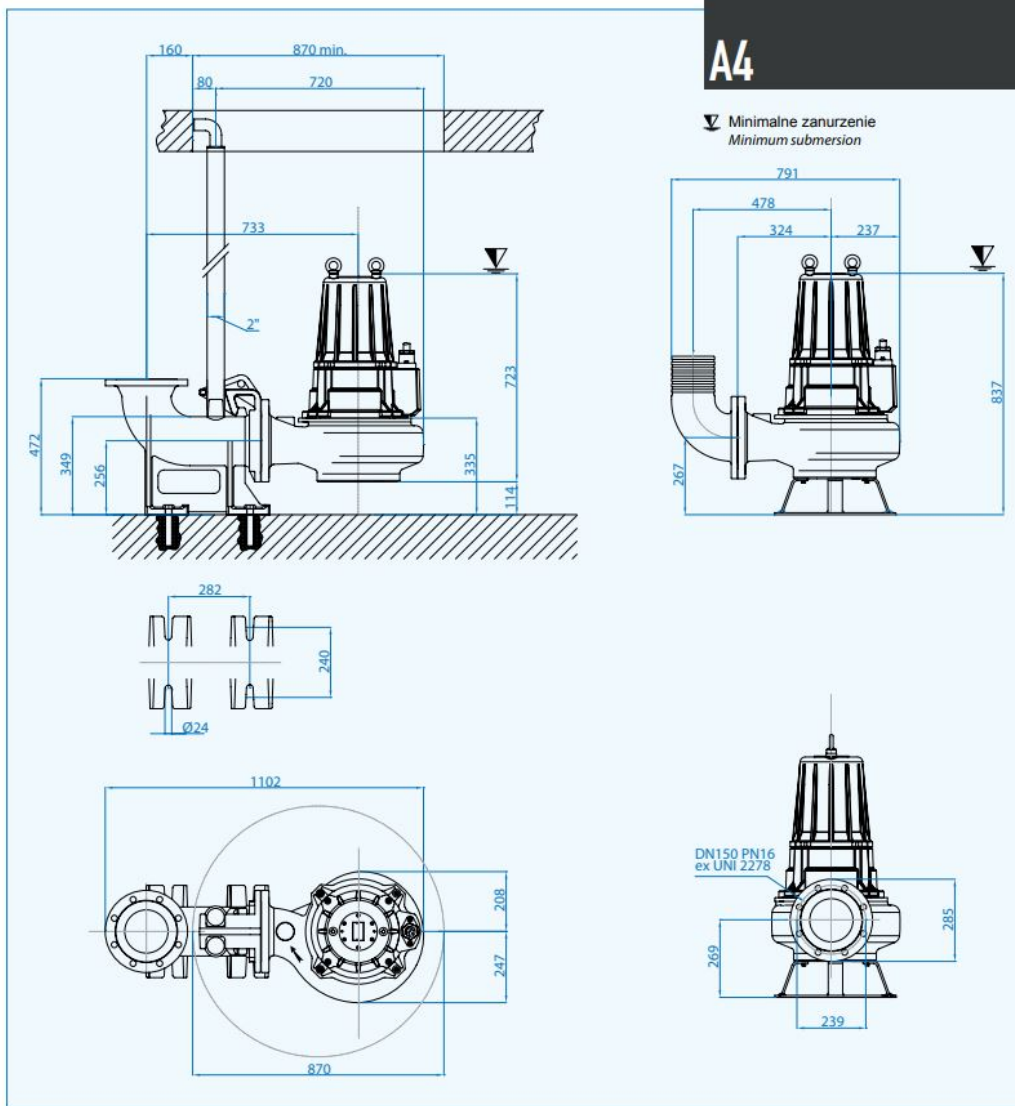
• Dostępna pompa przeciwybuchowa:  
Available explosion proof pump with certifications:



### Krzywa wydajności:



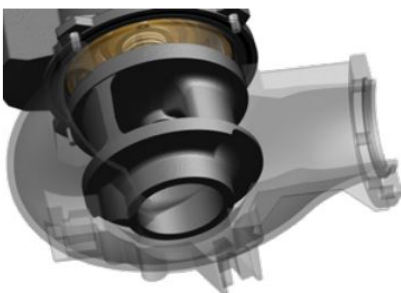
**Wymiary:**



**A4**

Minimalne zanurzenie  
Minimum submersion

## Technologie i rozwiązania Technology and Features



### Wirniki

Pompy wyposażone są w zamknięty wirnik dwukanałowy o doskonałej wydajności i wolnym przelocie ciał stałych do 130 mm.

### Impellers

This range of pump features close double channel impeller with excellent performance and free passage of solids up to 130 mm.



Pompy przeciwybuchowe / Explosion proof pumps

CE 0477



Ex db IIB T4 Gb  
Ex h IIB T4 Gb  
0° ≤ Ta ≤ 40°



EPT 17 ATEX 2703 X

Certyfikaty zapewniają o bezpieczeństwie podczas użytkowania produktu w niebezpiecznych warunkach, zgodnie z rygorystycznymi normami europejskimi i międzynarodowymi ATEX / IECEx.

*These certificates grant for the safe use of the product in hazardous area in line with the stringent European and International standards ATEX/IECEX.*

### Sensor szczelności

Sensor szczelności certyfikowany jest zgodnie z normą EN 60079-0, EN 60079-1 (poprzez barierę ochronną). Montowany standardowo (nie dotyczy IECEx).



### Seal leak detector

*The seal leak detector is certified according to the norm EN 60079-0, EN 60079-1 (through safety barrier) and fitted standard on all series (not applicable with IECEx).*

### Łożyska

Seria jest wyposażona w cylindryczne łożysko walczkowe (górne łożysko) w celu pochłaniania drgań generowanych przez wał pompy.



### Bearings

*The series is fitted with a cylindrical roller bearing (upper bearing) to absorb the thrust and vibration generated by the pump shaft.*



[>>>więcej](#)