



Pompa Dreno AT 150/4/240 C.275 (400V)

Dostępność	Na zamówienie
Czas wysyłki	10 dni
Producent	DRENO

Opis produktu

AT 150/4/240 C.275 - pompy odwodnieniowe z zamkniętym wirnikiem kanałowym, seria A4 - A6 służy do pompowania czystych cieczy oraz ścieków.

Szeroki zakres i wysoka wydajność.

Wszystkie główne elementy wykonane są z żeliwa szarego GG25. Dwa indywidualne uszczelnienia mechaniczne (strona silnika w komorze olejowej, strona wirnika w kontakcie z cieczą) i wysokiej jakości części, zapewnia doskonałe funkcjonowanie i niezawodność produktu.

Chłodzenie silnika jest zapewnione przez ciecz, w której pompa jest zanurzona. (Silnik asynchroniczny w wersji 4-6 - biegunowej)

Dane techniczne:

- Napięcie zasilania - **400 V (18 kW)**



- Wydajność maksymalna - **6600 l/min (396 m³/h)**
- Wydajność podnoszenia maks. - **27 m (2,7 bar)**
- Maks. głębokość zanurzenia - **20 m**
- Maks. dopuszczalna temperatura cieczy - **+40°C**
- Przyłącze - **Kołnierzowe DN150, opcjonalnie stopa sprzęgająca**
- Poziom ochrony - **IP 68**
- Klasa izolacji - **F**
- Waga - **308 kg**

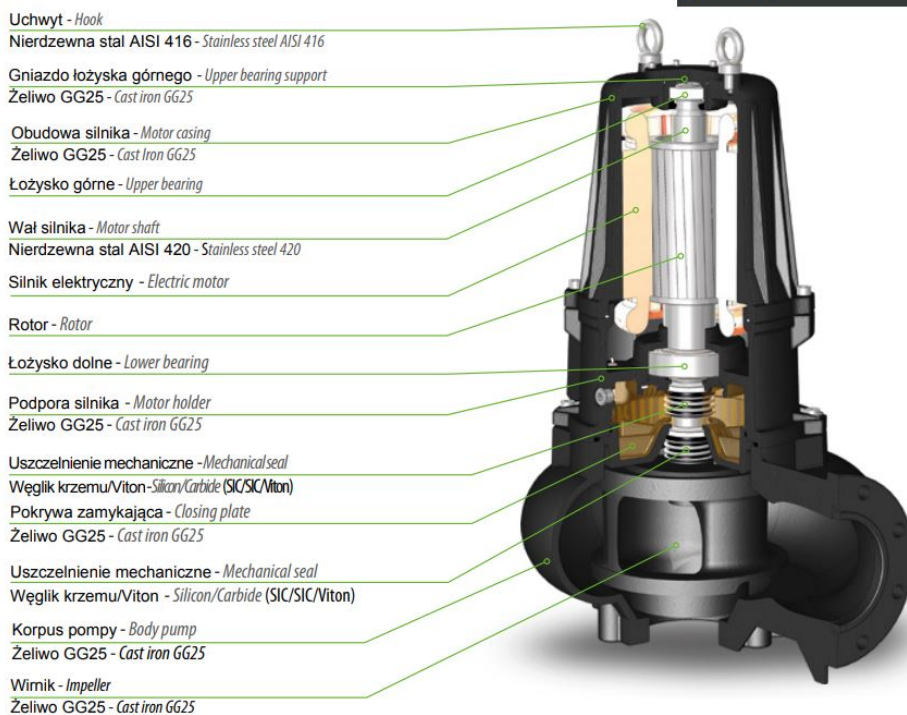
Zastosowanie:

- Stacje uzdatniania wody
- Kanalizacja

- Rolnictwo
- Przemysł
- Na lotniskach
- W szpitalach
- W hotelach
- W podziemnym transporcie publicznym

Lista komponentów i materiałów List of components and materials

A4-A6



Parametry:

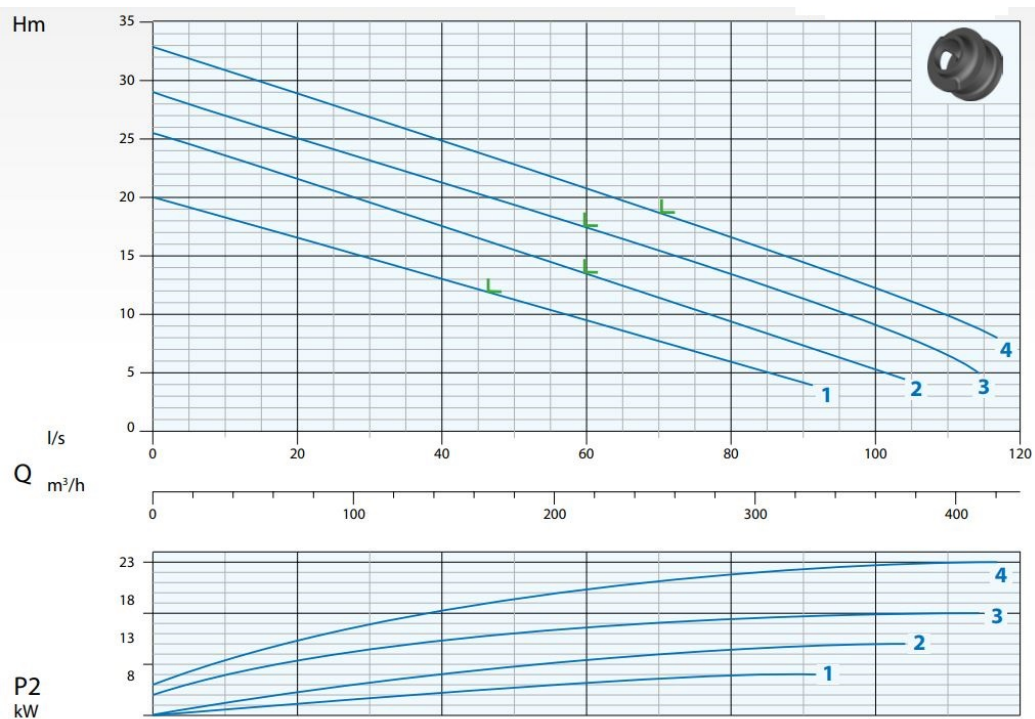
N°	Typ Type											
		l/s	20	30	40	50	60	70	80	90	110	
		600	1200	1800	2400	3000	3600	4200	4800	5400	6600	
		m³/h	36	72	108	144	180	216	252	288	324	396
1	AT 150/4/200 C.264	mt	18	16,5	15	13	11	9,5	7,5	6	4	
2	AT 150/4/200 C.265		23,5	21,5	19,5	17,5	15,5	13,5	11,5	9,5	7	
3	AT 150/4/240 C.275		27	25	23	21	19,5	17,5	15,5	13,5	11	6,5
4	AT 150/4/240 C.280		31	29	27	25	23	21	18,5	16,5	14,5	10
N°	Typ Type	EX	Przyłącze Delivery	Wolny przelot Free Passage	kW			obr/min	A		Hz	
					P1	P2	HP		3 fazy - 400V			
1	AT 150/4/200 C.264	•	DN150 PN16	110 mm	12,8	11	16	1450	23,4		50	
2	AT 150/4/200 C.265	•			17,6	15	22		31,8			
3	AT 150/4/240 C.275	•		20,3	18	24	39,7					
4	AT 150/4/240 C.280	•		25,9	23	31	47,7					

• Dostępna pompa przeciwybuchowa:
Available explosion proof pump with certifications:

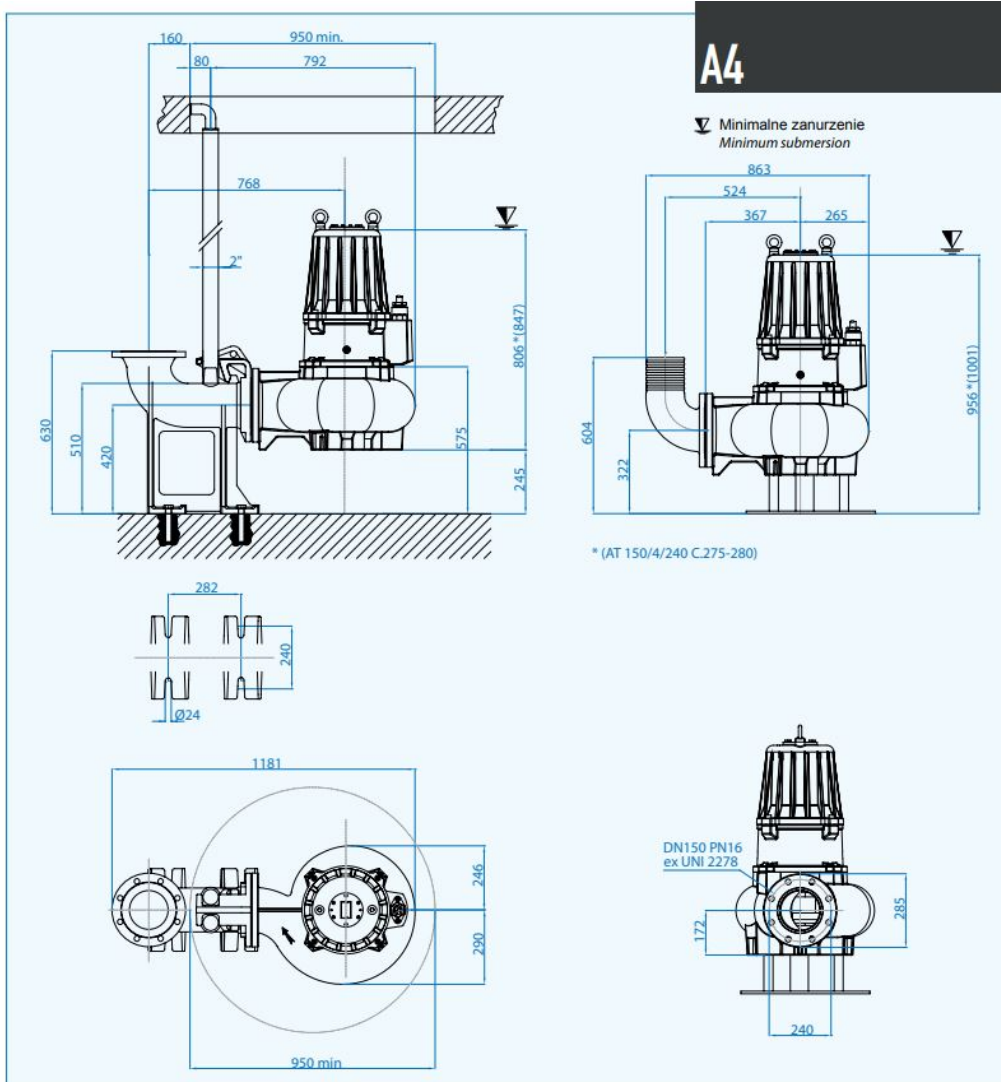


II 2G Ex db IIB T4 Gb
Ex h IIB T4 Gb
0° ≤ Ta ≤ 40°

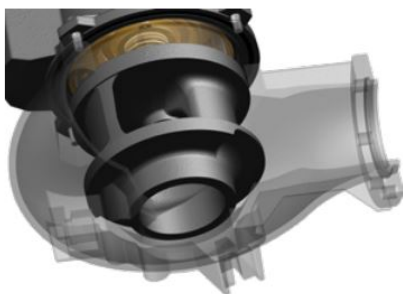
Krzywa wydajności:



Wymiary:



Technologie i rozwiązania Technology and Features



Wirniki

Pompy wyposażone są w zamknięty wirnik dwukanałowy o doskonałej wydajności i wolnym przelocie ciał stałych do 130 mm.

Impellers

This range of pump features close double channel impeller with excellent performance and free passage of solids up to 130 mm.



Pompy przeciwybuchowe / Explosion proof pumps

CE 0477



Ex db IIB T4 Gb
Ex h IIB T4 Gb
0° ≤ Ta ≤ 40°



EPT 17 ATEX 2703 X

Certyfikaty zapewniają o bezpieczeństwie podczas użytkowania produktu w niebezpiecznych warunkach, zgodnie z rygorystycznymi normami europejskimi i międzynarodowymi ATEX / IECEx.

These certificates grant for the safe use of the product in hazardous area in line with the stringent European and International standards ATEX/IECEX.

Sensor szczelności

Sensor szczelności certyfikowany jest zgodnie z normą EN 60079-0, EN 60079-1 (poprzez barierę ochronną). Montowany standardowo (nie dotyczy IECEx).

Seal leak detector

The seal leak detector is certified according to the norm EN 60079-0, EN 60079-1 (through safety barrier) and fitted standard on all series (not applicable with IECEx).

Łożyska

Seria jest wyposażona w cylindryczne łożysko walczkowe (górne łożysko) w celu pochłaniania drgań generowanych przez wał pompy.

Bearings

The series is fitted with a cylindrical roller bearing (upper bearing) to absorb the thrust and vibration generated by the pump shaft.





[>>>więcej](#)