

Link do produktu: <https://hydromet.net.pl/pompa-dreno-at-1504240-c280-400v-p-1105.html>



## Pompa Dreno AT 150/4/240 C.280 (400V)

|              |                      |
|--------------|----------------------|
| Dostępność   | <b>Na zamówienie</b> |
| Czas wysyłki | <b>10 dni</b>        |
| Producent    | <b>DRENO</b>         |

### Opis produktu

**AT 150/4/240 C.280** - pompy odwodnieniowe z zamkniętym wirnikiem kanałowym, seria A4 - A6 służy do pompowania czystych cieczy oraz ścieków.

#### Szeroki zakres i wysoka wydajność.

Wszystkie główne elementy wykonane są z żeliwa szarego GG25. Dwa indywidualne uszczelnienia mechaniczne (strona silnika w komorze olejowej, strona wirnika w kontakcie z cieczą) i wysokiej jakości części, zapewnia doskonałe funkcjonowanie i niezawodność produktu.

**Chłodzenie silnika jest zapewnione przez ciecz, w której pompa jest zanurzona. (Silnik asynchroniczny w wersji 4-6 - biegunowej)**

#### Dane techniczne:

- Napięcie zasilania - **400 V (23 kW)**



- Wydajność maksymalna - **6600 l/min (396 m<sup>3</sup>/h)**
- Wydajność podnoszenia maks. - **31 m (3,1 bar)**
- Maks. głębokość zanurzenia - **20 m**
- Maks. dopuszczalna temperatura cieczy - **+40°C**
- Przyłącze - **Kołnierzowe DN150, opcjonalnie stopa sprzęgająca**
- Poziom ochrony - **IP 68**
- Klasa izolacji - **F**
- Waga - **328 kg**

#### Zastosowanie:

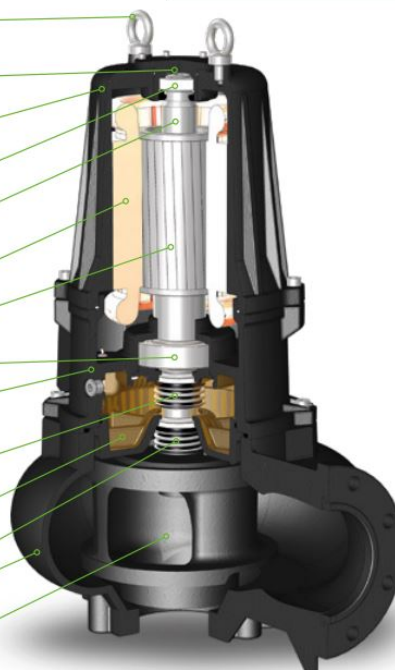
- Stacje uzdatniania wody
- Kanalizacja

- Rolnictwo
- Przemysł
- Na lotniskach
- W szpitalach
- W hotelach
- W podziemnym transporcie publicznym

## Lista komponentów i materiałów List of components and materials

**A4-A6**

- Uchwyt - Hook  
Nierdzewna stal AISI 416 - Stainless steel AISI 416
- Gniazdo łożyska górnego - Upper bearing support  
Żeliwo GG25 - Cast iron GG25
- Obudowa silnika - Motor casing  
Żeliwo GG25 - Cast Iron GG25
- Łożysko górne - Upper bearing
- Wał silnika - Motor shaft  
Nierdzewna stal AISI 420 - Stainless steel 420
- Silnik elektryczny - Electric motor
- Rotor - Rotor
- Łożysko dolne - Lower bearing
- Podpora silnika - Motor holder  
Żeliwo GG25 - Cast iron GG25
- Uszczelnienie mechaniczne - Mechanical seal  
Węgiel krzemu/Viton - Silicon/Carbide (SiC/SiC/Viton)
- Pokrywa zamykająca - Closing plate  
Żeliwo GG25 - Cast iron GG25
- Uszczelnienie mechaniczne - Mechanical seal  
Węgiel krzemu/Viton - Silicon/Carbide (SiC/SiC/Viton)
- Korpus pompy - Body pump  
Żeliwo GG25 - Cast iron GG25
- Wirnik - Impeller  
Żeliwo GG25 - Cast iron GG25



### Parametry:

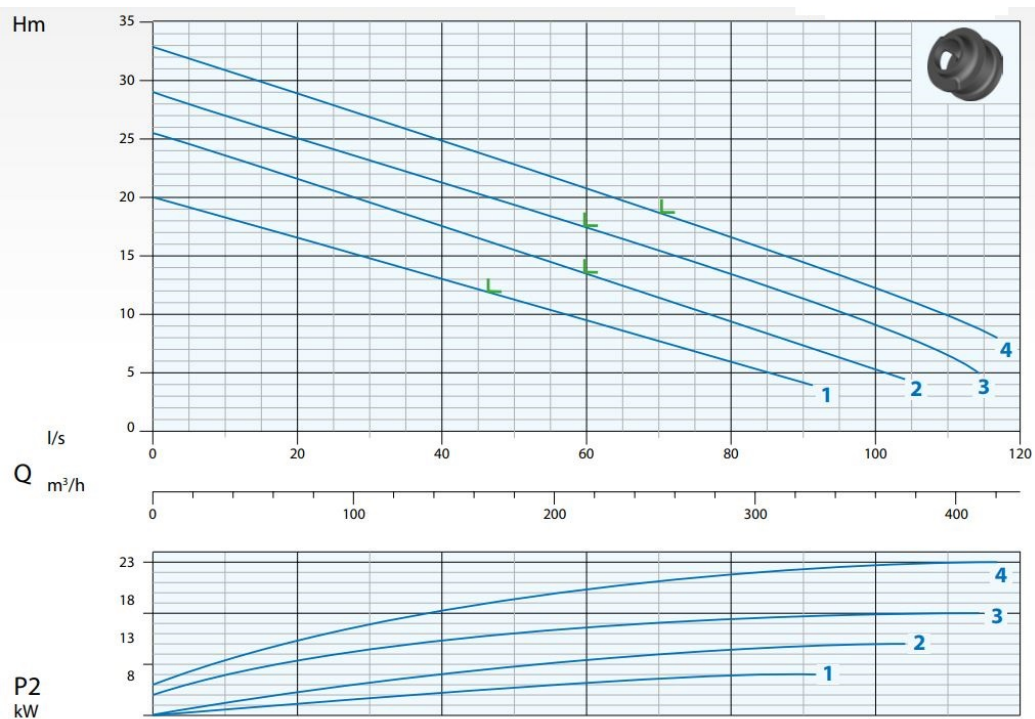
| N° | Typ<br>Type        |                   |                       |                               |      |      |      |         |               |      |      |     |
|----|--------------------|-------------------|-----------------------|-------------------------------|------|------|------|---------|---------------|------|------|-----|
|    |                    | l/s               | 20                    | 30                            | 40   | 50   | 60   | 70      | 80            | 90   | 110  |     |
|    |                    | 600               | 1200                  | 1800                          | 2400 | 3000 | 3600 | 4200    | 4800          | 5400 | 6600 |     |
|    |                    | m <sup>3</sup> /h | 36                    | 72                            | 108  | 144  | 180  | 216     | 252           | 288  | 324  | 396 |
| 1  | AT 150/4/200 C.264 | mt                | 18                    | 16,5                          | 15   | 13   | 11   | 9,5     | 7,5           | 6    | 4    |     |
| 2  | AT 150/4/200 C.265 |                   | 23,5                  | 21,5                          | 19,5 | 17,5 | 15,5 | 13,5    | 11,5          | 9,5  | 7    |     |
| 3  | AT 150/4/240 C.275 |                   | 27                    | 25                            | 23   | 21   | 19,5 | 17,5    | 15,5          | 13,5 | 11   | 6,5 |
| 4  | AT 150/4/240 C.280 |                   | 31                    | 29                            | 27   | 25   | 23   | 21      | 18,5          | 16,5 | 14,5 | 10  |
| N° | Typ<br>Type        | EX                | Przyłącze<br>Delivery | Wolny przelot<br>Free Passage | kW   |      |      | obr/min | A             |      | Hz   |     |
|    |                    |                   |                       |                               | P1   | P2   | HP   |         | 3 fazy - 400V |      |      |     |
| 1  | AT 150/4/200 C.264 | •                 | DN150 PN16            | 110 mm                        | 12,8 | 11   | 16   | 1450    | 23,4          |      | 50   |     |
| 2  | AT 150/4/200 C.265 | •                 |                       |                               | 17,6 | 15   | 22   |         | 31,8          |      |      |     |
| 3  | AT 150/4/240 C.275 | •                 |                       | 20,3                          | 18   | 24   | 39,7 |         |               |      |      |     |
| 4  | AT 150/4/240 C.280 | •                 |                       | 25,9                          | 23   | 31   | 47,7 |         |               |      |      |     |

• Dostępna pompa przeciwwybuchowa:  
Available explosion proof pump with certifications:

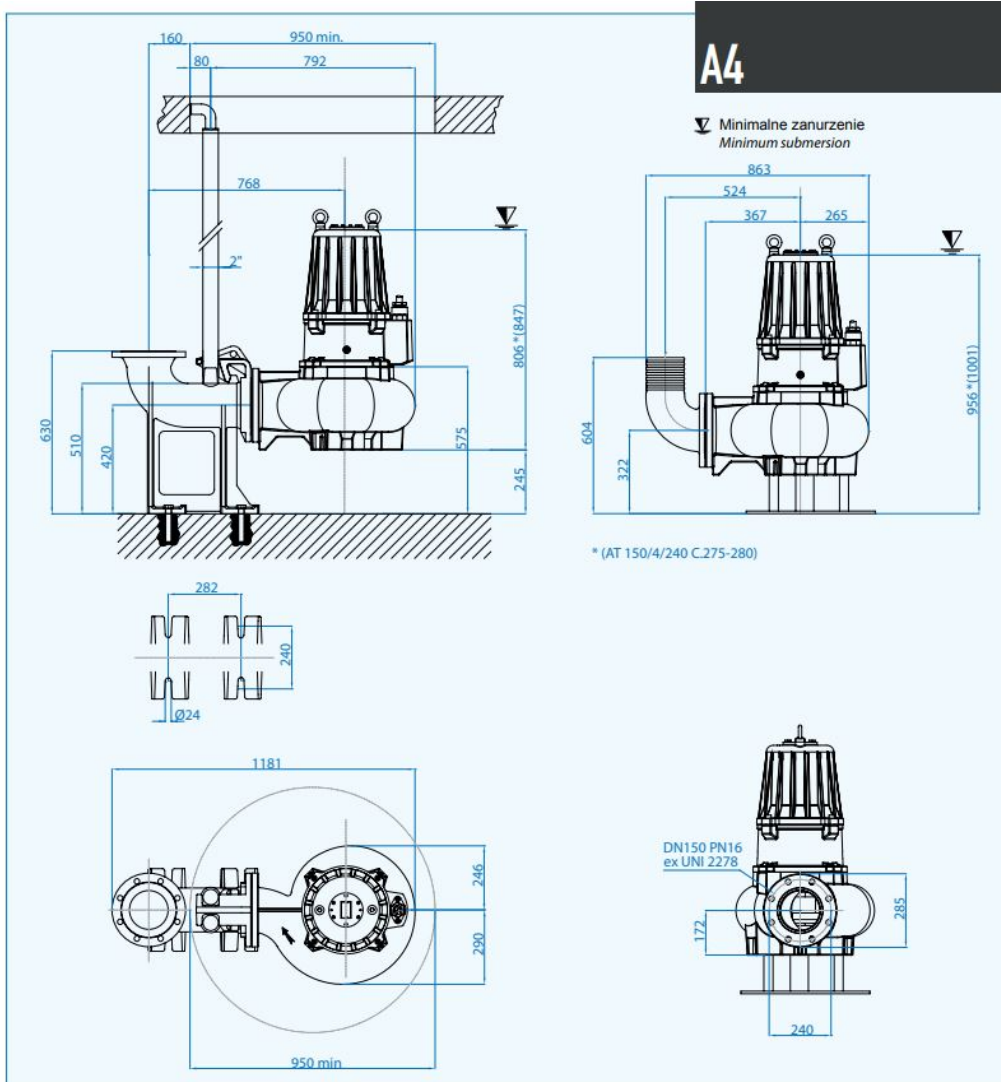


Ex db IIB T4 Gb  
Ex h IIB T4 Gb  
0° ≤ Ta ≤ 40°

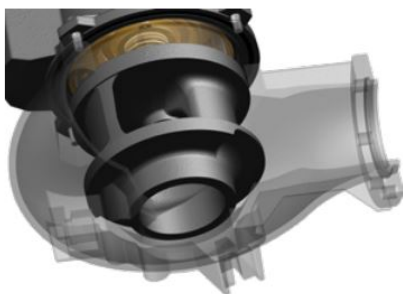
### Krzywa wydajności:



**Wymiary:**



## Technologie i rozwiązania Technology and Features



### Wirniki

Pompy wyposażone są w zamknięty wirnik dwukanałowy o doskonałej wydajności i wolnym przelocie ciał stałych do 130 mm.

### Impellers

This range of pump features close double channel impeller with excellent performance and free passage of solids up to 130 mm.



### Pompy przeciwybuchowe / Explosion proof pumps

CE 0477



II 2G Ex db IIB T4 Gb  
Ex h IIB T4 Gb  
0° ≤ Ta ≤ 40°



EPT 17 ATEX 2703 X

Certyfikaty zapewniają o bezpieczeństwie podczas użytkowania produktu w niebezpiecznych warunkach, zgodnie z rygorystycznymi normami europejskimi i międzynarodowymi ATEX / IECEx.

*These certificates grant for the safe use of the product in hazardous area in line with the stringent European and International standards ATEX/IECEX.*



### Sensor szczelności

Sensor szczelności certyfikowany jest zgodnie z normą EN 60079-0, EN 60079-1 (poprzez barierę ochronną). Montowany standardowo (nie dotyczy IECEx).

### Seal leak detector

*The seal leak detector is certified according to the norm EN 60079-0, EN 60079-1 (through safety barrier) and fitted standard on all series (not applicable with IECEx).*

### Łożyska

Seria jest wyposażona w cylindryczne łożysko walczkowe (górne łożysko) w celu pochłaniania drgań generowanych przez wał pompy.

### Bearings

*The series is fitted with a cylindrical roller bearing (upper bearing) to absorb the thrust and vibration generated by the pump shaft.*





[>>>więcej](#)