

Link do produktu: <https://hydromet.net.pl/pompa-dreno-at-1504340-c290-400v-p-1107.html>



Pompa Dreno AT 150/4/340 C.290 (400V)

Dostępność	Na zamówienie
Czas wysyłki	10 dni
Producent	DRENO

Opis produktu

AT 150/4/340 C.290 - pompy odwodnieniowe z zamkniętym wirnikiem kanałowym, seria A4 - A6 służy do pompowania czystych cieczy oraz ścieków.

Szeroki zakres i wysoka wydajność.

Wszystkie główne elementy wykonane są z żeliwa szarego GG25. Dwa indywidualne uszczelnienia mechaniczne (strona silnika w komorze olejowej, strona wirnika w kontakcie z cieczą) i wysokiej jakości części, zapewnia doskonałe funkcjonowanie i niezawodność produktu.

Chłodzenie silnika jest zapewnione przez ciecz, w której pompa jest zanurzona. (Silnik asynchroniczny w wersji 4-6 - biegunowej)

Dane techniczne:

- Napięcie zasilania - **400 V (40 kW)**



- Wydajność maksymalna - **8400 l/min (504 m³/h)**
- Wydajność podnoszenia maks. - **44 m (4,4 bar)**
- Maks. głębokość zanurzenia - **20 m**
- Maks. dopuszczalna temperatura cieczy - **+40°C**
- Przyłącze - **Kołnierzowe DN150, opcjonalnie stopa sprzęgająca**
- Poziom ochrony - **IP 68**
- Klasa izolacji - **F**
- Waga - **585 kg**

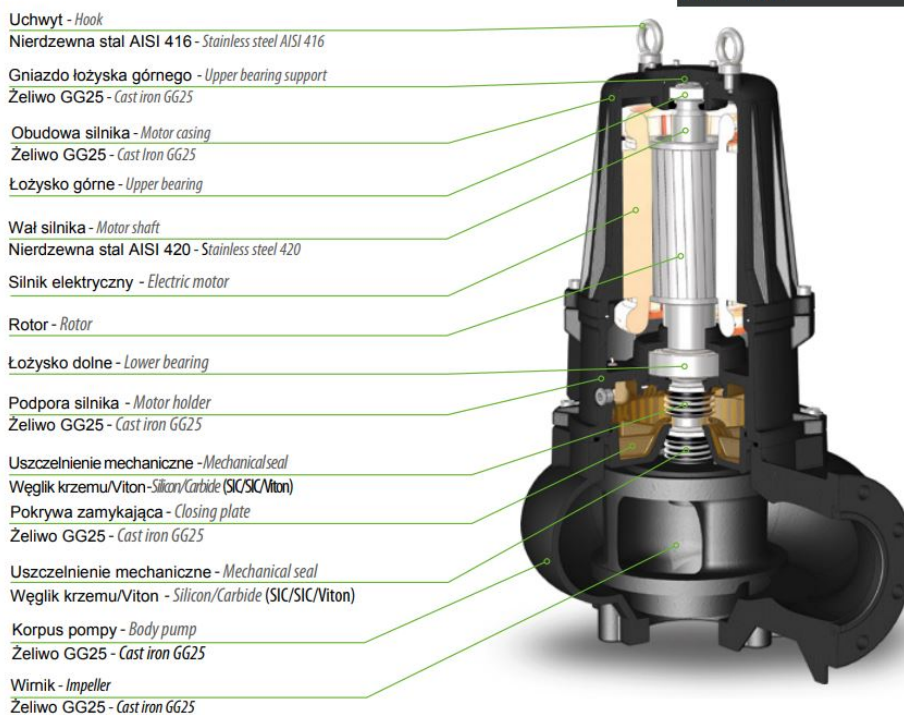
Zastosowanie:

- Stacje uzdatniania wody
- Kanalizacja

- Rolnictwo
- Przemysł
- Na lotniskach
- W szpitalach
- W hotelach
- W podziemnym transporcie publicznym

Lista komponentów i materiałów List of components and materials

A4-A6

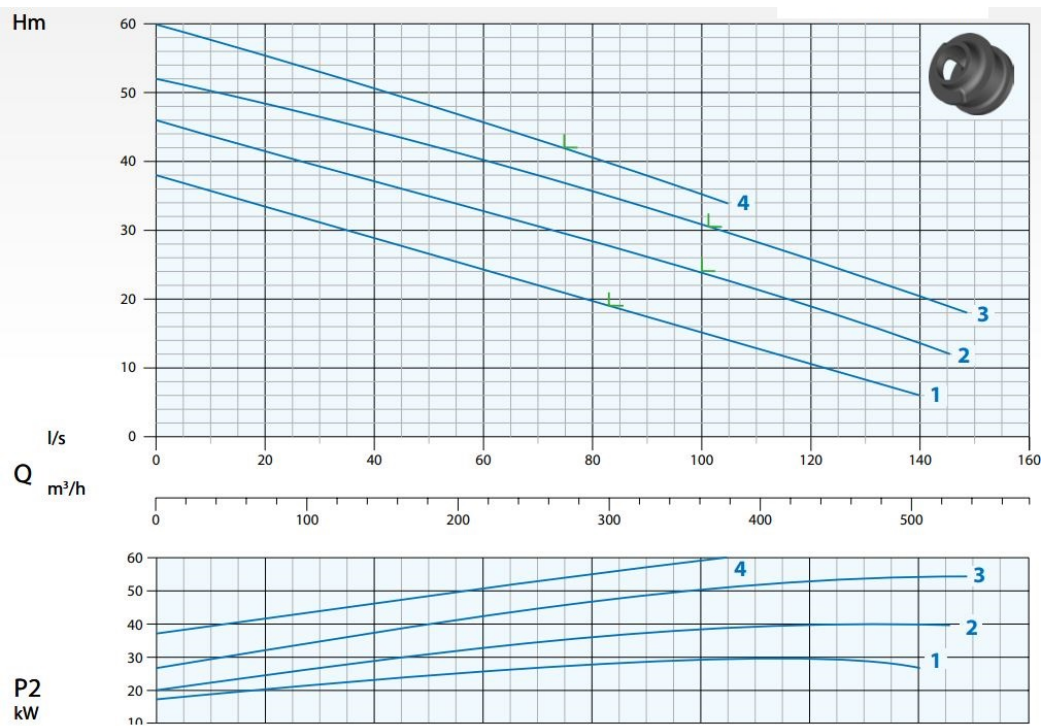


Parametry:

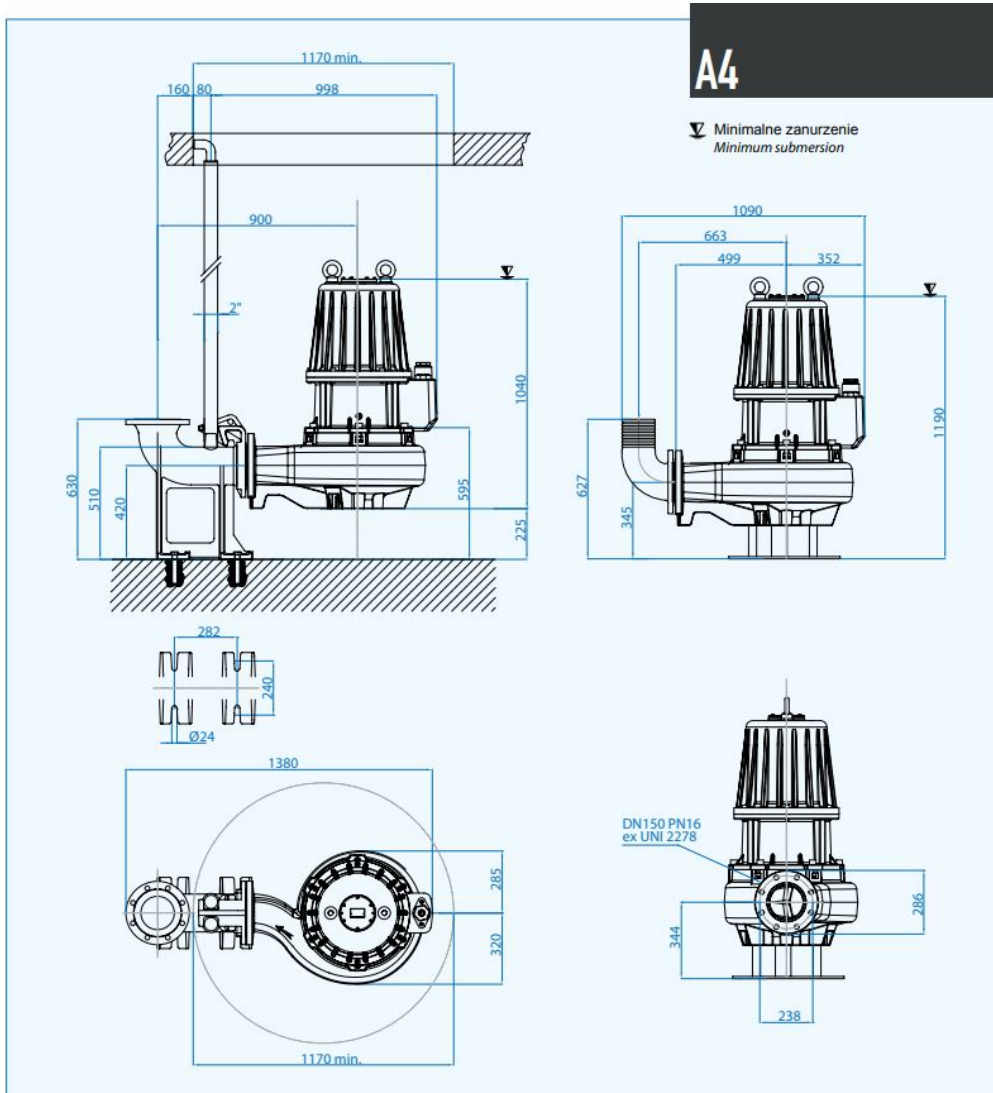
N°	Typ Type											
		l/s	10	20	30	40	50	60	80	100	120	140
		l/m	600	1200	1800	2400	3000	3600	4800	6000	7200	8400
		m ³ /h	36	72	108	144	180	216	288	360	432	504
1	AT 150/4/340 C.285	mt	36	34	31	29	26	24	20	15	10	6
2	AT 150/4/340 C.290		44	42	39	37	35	33	28	24	19,5	14
3	AT 150/4/340 C.295		50	48	46	44	42	40	36	31	26	20
4	AT 150/4/340 C.300		58	56	53	51	48	46	41			

N°	Typ Type	Przyłącze Delivery	Wolny przelot Free Passage	kW		HP	obr/min	A		
				P1	P2			3 fazy - 400V		Hz
1	AT 150/4/340 C.285	DN150 PN16	110 mm	33	30	40	1450	59		50
2	AT 150/4/340 C.290		120 mm	42	40	53,5		73,1		
3	AT 150/4/340 C.295		130 mm	54,6	51	61		98,6		
4	AT 150/4/340 C.300		140 mm	64	60	68		108,6		

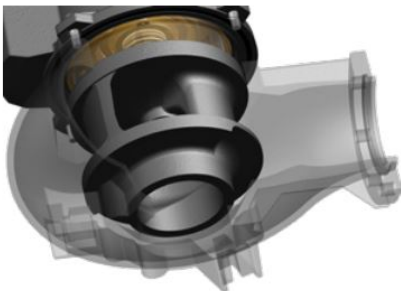
Krzywa wydajności:



Wymiary:



Technologie i rozwiązania Technology and Features



Wirniki

Pompy wyposażone są w zamknięty wirnik dwukanałowy o doskonałej wydajności i wolnym przelocie ciał stałych do 130 mm.

Impellers

This range of pump features close double channel impeller with excellent performance and free passage of solids up to 130 mm.



Pompy przeciwybuchowe / Explosion proof pumps

CE 0477



Ex db IIB T4 Gb
Ex h IIB T4 Gb
0° ≤ Ta ≤ 40°



EPT 17 ATEX 2703 X

Certyfikaty zapewniają o bezpieczeństwie podczas użytkowania produktu w niebezpiecznych warunkach, zgodnie z rygorystycznymi normami europejskimi i międzynarodowymi ATEX / IECEx.

These certificates grant for the safe use of the product in hazardous area in line with the stringent European and International standards ATEX/IECEx.

Sensor szczelności

Sensor szczelności certyfikowany jest zgodnie z normą EN 60079-0, EN 60079-1 (poprzez barierę ochronną). Montowany standardowo (nie dotyczy IECEx).

Seal leak detector

The seal leak detector is certified according to the norm EN 60079-0, EN 60079-1 (through safety barrier) and fitted standard on all series (not applicable with IECEx).

Łożyska

Seria jest wyposażona w cylindryczne łożysko walczkowe (górne łożysko) w celu pochłaniania drgań generowanych przez wał pompy.

Bearings

The series is fitted with a cylindrical roller bearing (upper bearing) to absorb the thrust and vibration generated by the pump shaft.





[>>>więcej](#)