



## Pompa Dreno AT 150/4/340 C.295 (400V)

Dostępność	<b>Na zamówienie</b>
Czas wysyłki	<b>10 dni</b>
Producent	<b>DRENO</b>

### Opis produktu

**AT 150/4/340 C.295** - pompy odwodnieniowe z zamkniętym wirnikiem kanałowym, seria A4 - A6 służy do pompowania czystych cieczy oraz ścieków.

#### Szeroki zakres i wysoka wydajność.

Wszystkie główne elementy wykonane są z żeliwa szarego GG25. Dwa indywidualne uszczelnienia mechaniczne (strona silnika w komorze olejowej, strona wirnika w kontakcie z cieczą) i wysokiej jakości części, zapewnia doskonałe funkcjonowanie i niezawodność produktu.

**Chłodzenie silnika jest zapewnione przez ciecz, w której pompa jest zanurzona. (Silnik asynchroniczny w wersji 4-6 - biegunowej)**

#### Dane techniczne:

- Napięcie zasilania - **400 V (51 kW)**



- Wydajność maksymalna - **8400 l/min (504 m<sup>3</sup>/h)**
- Wydajność podnoszenia maks. - **50 m (5,5 bar)**
- Maks. głębokość zanurzenia - **20 m**
- Maks. dopuszczalna temperatura cieczy - **+40°C**
- Przyłącze - **Kołnierzowe DN150, opcjonalnie stopa sprzęgająca**
- Poziom ochrony - **IP 68**
- Klasa izolacji - **F**
- Waga - **600 kg**

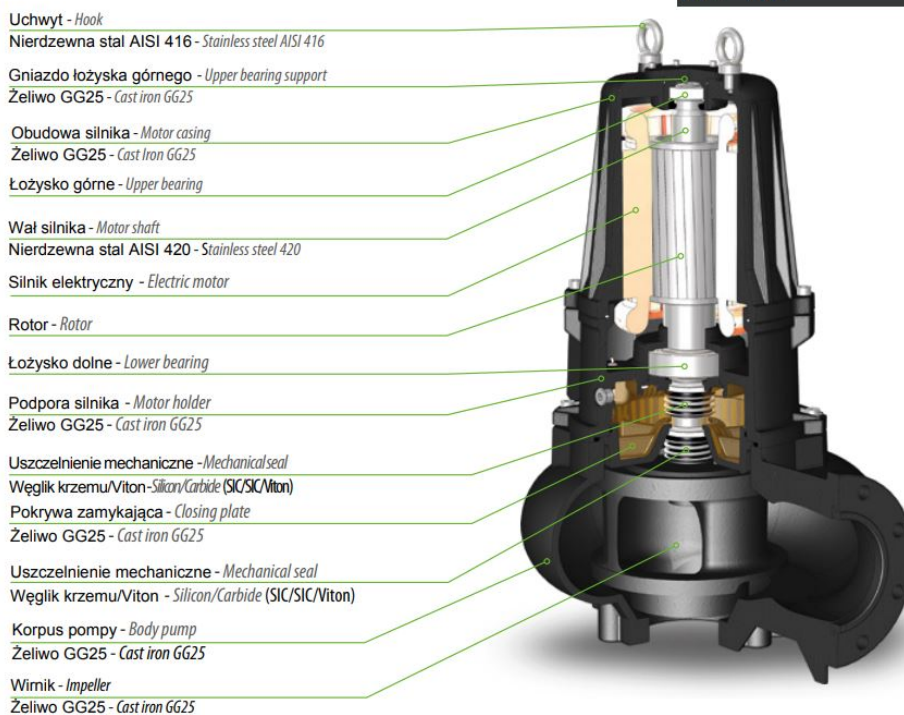
#### Zastosowanie:

- Stacje uzdatniania wody
- Kanalizacja

- Rolnictwo
- Przemysł
- Na lotniskach
- W szpitalach
- W hotelach
- W podziemnym transporcie publicznym

## Lista komponentów i materiałów List of components and materials

A4-A6

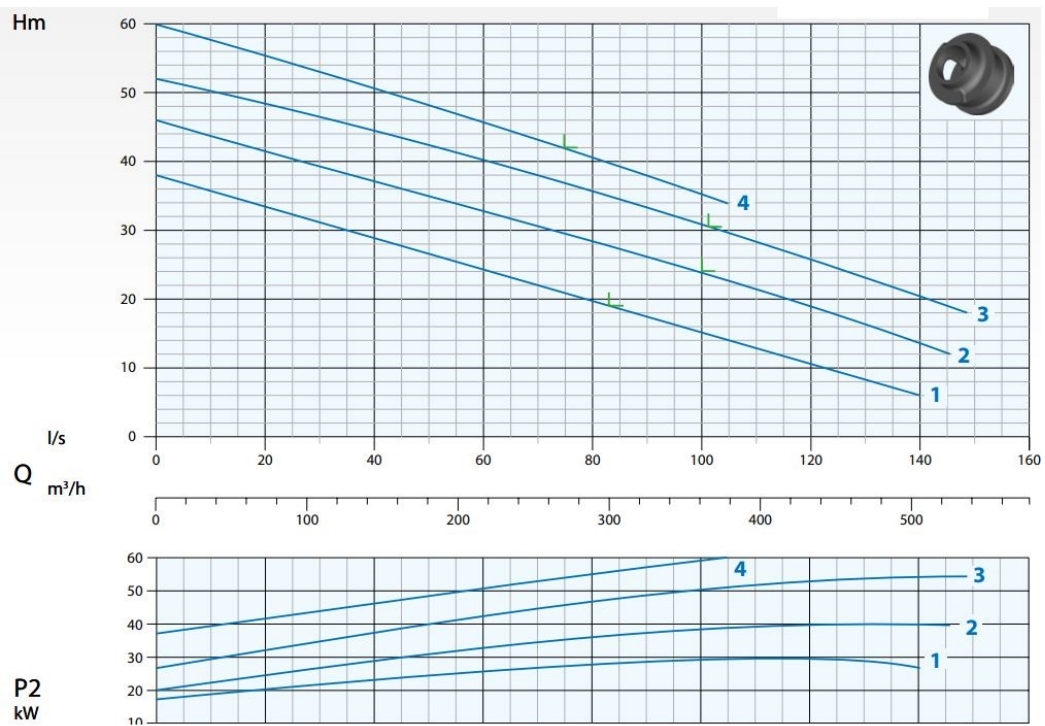


### Parametry:

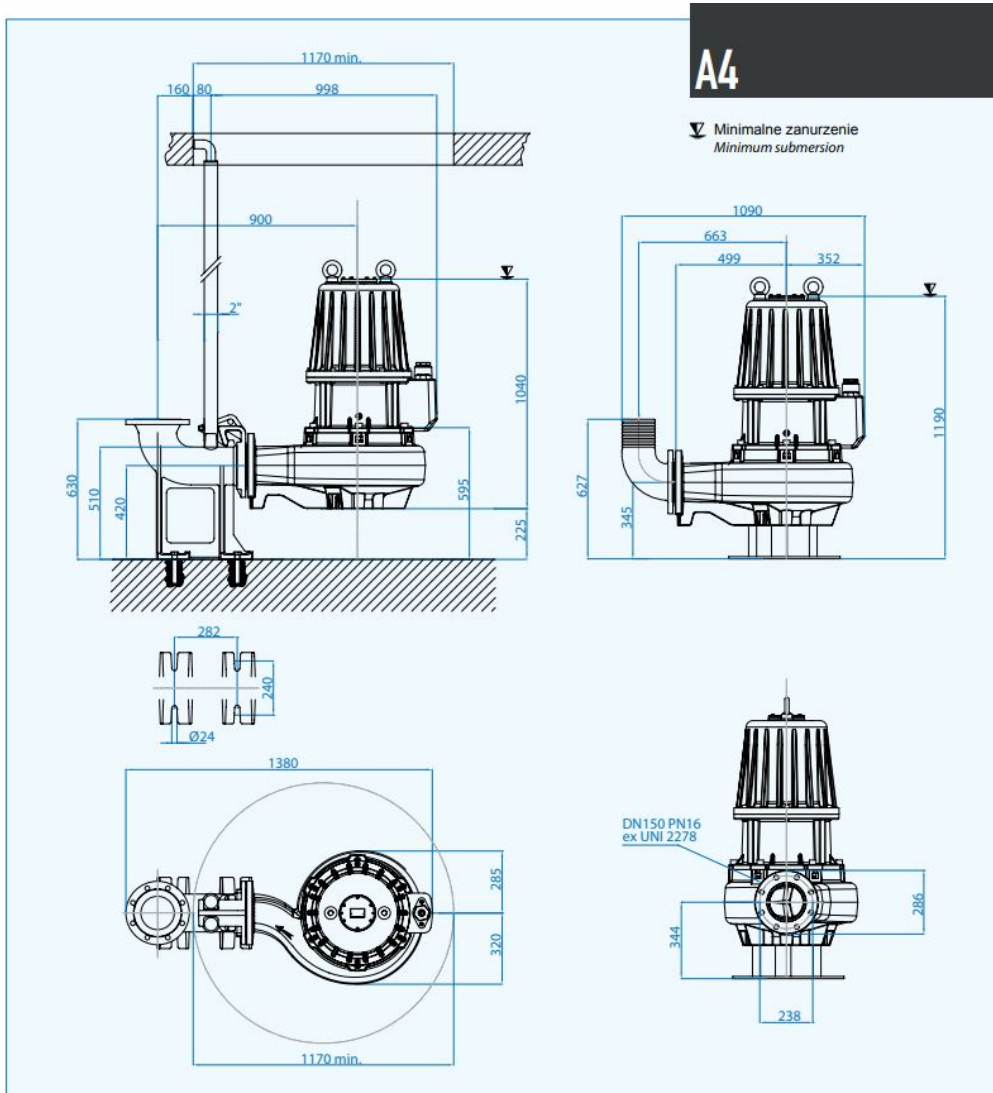
N°	Typ Type											
		l/s	10	20	30	40	50	60	80	100	120	140
		l/m	600	1200	1800	2400	3000	3600	4800	6000	7200	8400
		m <sup>3</sup> /h	36	72	108	144	180	216	288	360	432	504
1	AT 150/4/340 C.285	mt	36	34	31	29	26	24	20	15	10	6
2	AT 150/4/340 C.290		44	42	39	37	35	33	28	24	19,5	14
3	AT 150/4/340 C.295		50	48	46	44	42	40	36	31	26	20
4	AT 150/4/340 C.300		58	56	53	51	48	46	41			

N°	Typ Type	Przyłącze Delivery	Wolny przelot Free Passage	kW		HP	obr/min	A		
				P1	P2			3 fazy - 400V		Hz
1	AT 150/4/340 C.285	DN150 PN16	110 mm	33	30	40	1450	59		50
2	AT 150/4/340 C.290		120 mm	42	40	53,5		73,1		
3	AT 150/4/340 C.295		130 mm	54,6	51	61		98,6		
4	AT 150/4/340 C.300		140 mm	64	60	68		108,6		

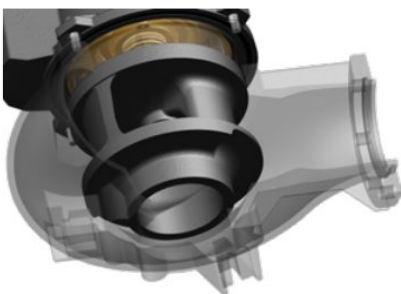
### Krzywa wydajności:



**Wymiary:**



## Technologie i rozwiązania Technology and Features



### Wirniki

Pompy wyposażone są w zamknięty wirnik dwukanałowy o doskonałej wydajności i wolnym przelocie ciał stałych do 130 mm.

### Impellers

This range of pump features close double channel impeller with excellent performance and free passage of solids up to 130 mm.



### Pompy przeciwybuchowe / Explosion proof pumps

CE 0477



Ex db IIB T4 Gb  
Ex h IIB T4 Gb  
0° ≤ Ta ≤ 40°



EPT 17 ATEX 2703 X

Certyfikaty zapewniają o bezpieczeństwie podczas użytkowania produktu w niebezpiecznych warunkach, zgodnie z rygorystycznymi normami europejskimi i międzynarodowymi ATEX / IECEx.

*These certificates grant for the safe use of the product in hazardous area in line with the stringent European and International standards ATEX/IECEx.*

### Sensor szczelności

Sensor szczelności certyfikowany jest zgodnie z normą EN 60079-0, EN 60079-1 (poprzez barierę ochronną). Montowany standardowo (nie dotyczy IECEx).

### Seal leak detector

*The seal leak detector is certified according to the norm EN 60079-0, EN 60079-1 (through safety barrier) and fitted standard on all series (not applicable with IECEx).*

### Łożyska

Seria jest wyposażona w cylindryczne łożysko walczkowe (górne łożysko) w celu pochłaniania drgań generowanych przez wał pompy.

### Bearings

*The series is fitted with a cylindrical roller bearing (upper bearing) to absorb the thrust and vibration generated by the pump shaft.*





[>>>więcej](#)