



## Pompa Dreno AT 200/4/240 C.270 (400V)

Dostępność	<b>Na zamówienie</b>
Czas wysyłki	<b>10 dni</b>
Producent	<b>DRENO</b>

### Opis produktu

**AT 200/4/240 C.270** - pompy odwodnieniowe z zamkniętym wirnikiem kanałowym, seria A4 - A6 służy do pompowania czystych cieczy oraz ścieków.

#### Szeroki zakres i wysoka wydajność.

Wszystkie główne elementy wykonane są z żeliwa szarego GG25. Dwa indywidualne uszczelnienia mechaniczne (strona silnika w komorze olejowej, strona wirnika w kontakcie z cieczą) i wysokiej jakości części, zapewnia doskonałe funkcjonowanie i niezawodność produktu

**Chłodzenie silnika jest zapewnione przez ciecz, w której pompa jest zanurzona. (Silnik asynchroniczny w wersji 4-6 - biegunowej)**

#### Dane techniczne:

- Napięcie zasilania - **400 V (17 kW)**



- Wydajność maksymalna - **9600 l/min (576 m<sup>3</sup>/h)**
- Wydajność podnoszenia maks. - **11,5 m (1,15 bar)**
- Maks. głębokość zanurzenia - **20 m**
- Maks. dopuszczalna temperatura cieczy - **+40°C**
- Przyłącze - **Kołnierzone DN200, opcjonalnie stopa sprzęgająca**
- Poziom ochrony - **IP 68**
- Klasa izolacji - **F**
- Waga - **340 kg**

#### Zastosowanie:

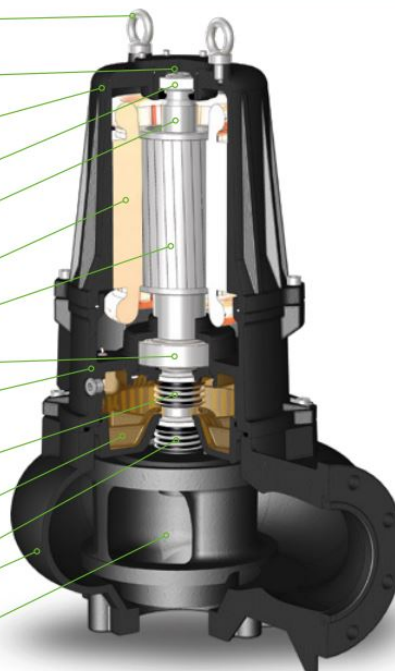
- Stacje uzdatniania wody
- Kanalizacja
- Rolnictwo
- Przemysł
- Na lotniskach

- W szpitalach
- W hotelach
- W podziemnym transporcie publicznym

## Lista komponentów i materiałów List of components and materials

A4-A6

- Uchwyt - Hook  
Nierdzewna stal AISI 416 - Stainless steel AISI 416
- Gniazdo łożyska górnego - Upper bearing support  
Żeliwo GG25 - Cast iron GG25
- Obudowa silnika - Motor casing  
Żeliwo GG25 - Cast Iron GG25
- Łożysko górne - Upper bearing
- Wał silnika - Motor shaft  
Nierdzewna stal AISI 420 - Stainless steel 420
- Silnik elektryczny - Electric motor
- Rotor - Rotor
- Łożysko dolne - Lower bearing
- Podpora silnika - Motor holder  
Żeliwo GG25 - Cast iron GG25
- Uszczelnienie mechaniczne - Mechanical seal  
Węglik krzemu/Viton - Silicon/Carbide (SiC/SiC/Viton)
- Pokrywa zamykająca - Closing plate  
Żeliwo GG25 - Cast iron GG25
- Uszczelnienie mechaniczne - Mechanical seal  
Węglik krzemu/Viton - Silicon/Carbide (SiC/SiC/Viton)
- Korpus pompy - Body pump  
Żeliwo GG25 - Cast iron GG25
- Wirmik - Impeller  
Żeliwo GG25 - Cast iron GG25



### Parametry:

N°	Typ Type	l/s l/m	20	40	60	80	100	120	140	160	180	200
			1200	2400	3600	4800	6000	7200	8400	9600	10800	12000
1	AT 200/4/200 C.265	m³/h	72	144	216	288	360	432	504	576	648	720
2	AT 200/4/240 C.270	mt	9,5	9	8,5	7,5	6,5	5	3			
3	AT 200/4/240 C.275		11,5	10,5	10	9	8	6,5	5	2,5		
4	AT 200/4/240 C.280		15	14	13	11,5	10,5	9	7,5	5	4	

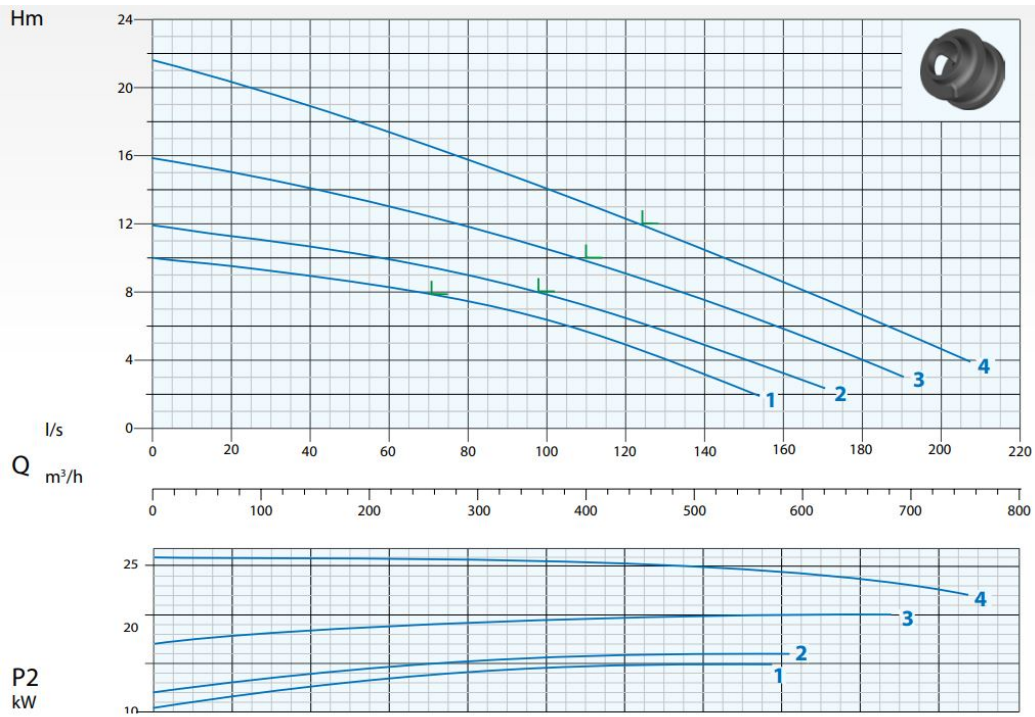
N°	Typ Type	EX	Przyłącze Delivery	Wolny przelot Free Passage	kW			obr/min	A	
					P1	P2	HP		3 fazy - 400V	
1	AT 200/4/200 C.265	•	DN200 PN10	110 mm	18	15	20,4	1450	31,8	
2	AT 200/4/240 C.270	•		110 mm	19,8	17	23,1		38,8	
3	AT 200/4/240 C.275	•		110 mm	22,6	20	27,2		41,4	
4	AT 200/4/240 C.280	•		110 mm	29,3	26	35,3		54,8	

• Dostępna pompa przeciwwybuchowa:  
Available explosion proof pump with certifications:

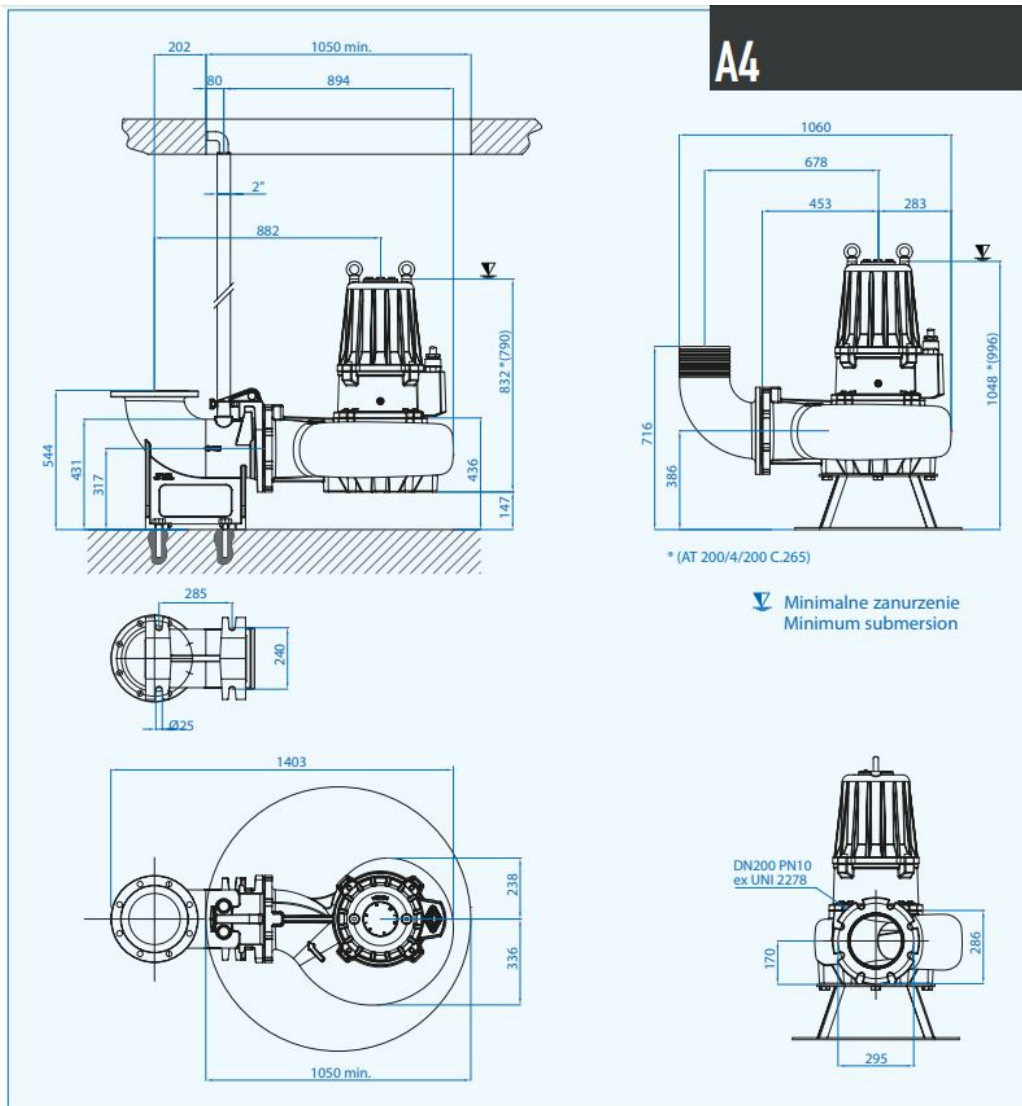
CE 0477  
EPT 17 ATEX 2703 X

Ex II 2G Ex db IIB T4 Gb  
Ex h IIB T4 Gb  
0° ≤ Ta ≤ 40°

### Krzywa wydajności:



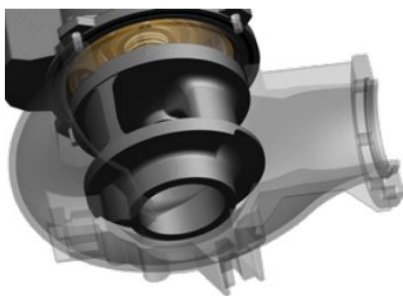
**Wymiary:**



\* (AT 200/4/200 C.265)

Minimalne zanurzenie  
Minimum submersion

## Technologie i rozwiązania Technology and Features



### Wirniki

Pompy wyposażone są w zamknięty wirnik dwukanałowy o doskonałej wydajności i wolnym przelocie ciał stałych do 130 mm.

### Impellers

This range of pump features close double channel impeller with excellent performance and free passage of solids up to 130 mm.



Pompy przeciwybuchowe / Explosion proof pumps

CE 0477



Ex db IIB T4 Gb  
Ex h IIB T4 Gb  
0° ≤ Ta ≤ 40°



EPT 17 ATEX 2703 X

Certyfikaty zapewniają o bezpieczeństwie podczas użytkowania produktu w niebezpiecznych warunkach, zgodnie z rygorystycznymi normami europejskimi i międzynarodowymi ATEX / IECEx.

*These certificates grant for the safe use of the product in hazardous area in line with the stringent European and International standards ATEX/IECEx.*

### Sensor szczelności

Sensor szczelności certyfikowany jest zgodnie z normą EN 60079-0, EN 60079-1 (poprzez barierę ochronną). Montowany standardowo (nie dotyczy IECEx).

### Seal leak detector

*The seal leak detector is certified according to the norm EN 60079-0, EN 60079-1 (through safety barrier) and fitted standard on all series (not applicable with IECEx).*

### Łożyska

Seria jest wyposażona w cylindryczne łożysko wałeczkowe (górne łożysko) w celu pochłaniania drgań generowanych przez wał pompy.

### Bearings

*The series is fitted with a cylindrical roller bearing (upper bearing) to absorb the thrust and vibration generated by the pump shaft.*





[>>>więcej](#)