



Pompa Dreno AT 200/6/240 C.275 (400V)

Dostępność	Na zamówienie
Czas wysyłki	10 dni
Producent	DRENO

Opis produktu

AT 200/6/240 C.275 - pompy odwodnieniowe z zamkniętym wirnikiem kanałowym, seria A4 - A6 służy do pompowania czystych cieczy oraz ścieków.

Szeroki zakres i wysoka wydajność.

Wszystkie główne elementy wykonane są z żeliwa szarego GG25. Dwa indywidualne uszczelnienia mechaniczne (strona silnika w komorze olejowej, strona wirnika w kontakcie z cieczą) i wysokiej jakości części, zapewnia doskonale funkcjonowanie i niezawodność produktu.

Chłodzenie silnika jest zapewnione przez ciecz, w której pompa jest zanurzona. (Silnik asynchroniczny w wersji 4 i 6 - biegunowej)

Dane techniczne:

- Napięcie zasilania - **400 V (5,5 kW)**



- Wydajność maksymalna - **7200 l/min (432 m³/h)**
- Wydajność podnoszenia maks. - **6,5 m (0,65 bar)**
- Maks. głębokość zanurzenia - **20 m**
- Maks. dopuszczalna temperatura cieczy - **+40°C**
- Przyłącze - **Kołnierzowe DN200, opcjonalnie stopa sprzęgająca**
- Poziom ochrony - **IP 68**
- Klasa izolacji - **F**
- Waga - **320 kg**

Zastosowanie:

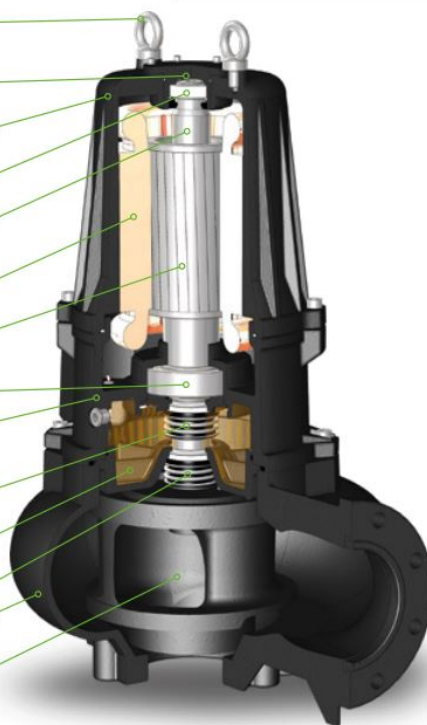
- Stacje uzdatniania wody

- Kanalizacja
- Rolnictwo
- Przemysł
- Na lotniskach
- W szpitalach
- W hotelach
- W podziemnym transporcie publicznym

Lista komponentów i materiałów List of components and materials

A4-A6

- Uchwyt - Hook
Nierdzewna stal AISI 416 - Stainless steel AISI 416
- Gniazdo łożyska górnego - Upper bearing support
Żeliwo GG25 - Cast iron GG25
- Obudowa silnika - Motor casing
Żeliwo GG25 - Cast iron GG25
- Łożysko górne - Upper bearing
- Wał silnika - Motor shaft
Nierdzewna stal AISI 420 - Stainless steel 420
- Silnik elektryczny - Electric motor
- Rotor - Rotor
- Łożysko dolne - Lower bearing
- Podpora silnika - Motor holder
Żeliwo GG25 - Cast iron GG25
- Uszczelnienie mechaniczne - Mechanical seal
Węgiel krzemu/Viton - Silicon/Carbide (SiC/SiC/Viton)
- Pokrywa zamykająca - Closing plate
Żeliwo GG25 - Cast iron GG25
- Uszczelnienie mechaniczne - Mechanical seal
Węgiel krzemu/Viton - Silicon/Carbide (SiC/SiC/Viton)
- Korpus pompy - Body pump
Żeliwo GG25 - Cast iron GG25
- Wirnik - Impeller
Żeliwo GG25 - Cast iron GG25



Parametry:

N°	Typ Type											
		l/s	10	20	30	40	50	60	80	100	120	130
		l/m	600	1200	1800	2400	3000	3600	4800	6000	720	7800
		m³/h	36	72	108	144	144	216	288	360	432	468
1	AT 200/6/240 C.275	mt	6,5	6	5,7	5,4	5	4,5	3,6	2,5	1,5	
2	AT 200/6/240 C.280		9	8,5	8	7,6	7,2	6,6	5,5	4,5	3	2,3

N°	Typ Type	Przyłącze Delivery	EX	Wolny przelot Free Passage	kW			obr/min	A		Hz
					P1	P2	HP		3 fazy - 400V		
1	AT 200/6/240 C.275	DN200 PN10	•	110 mm	6,6	5,5	7,5	960	14,2		50
2	AT 200/6/240 C.280				9	7,5	10		17,5		

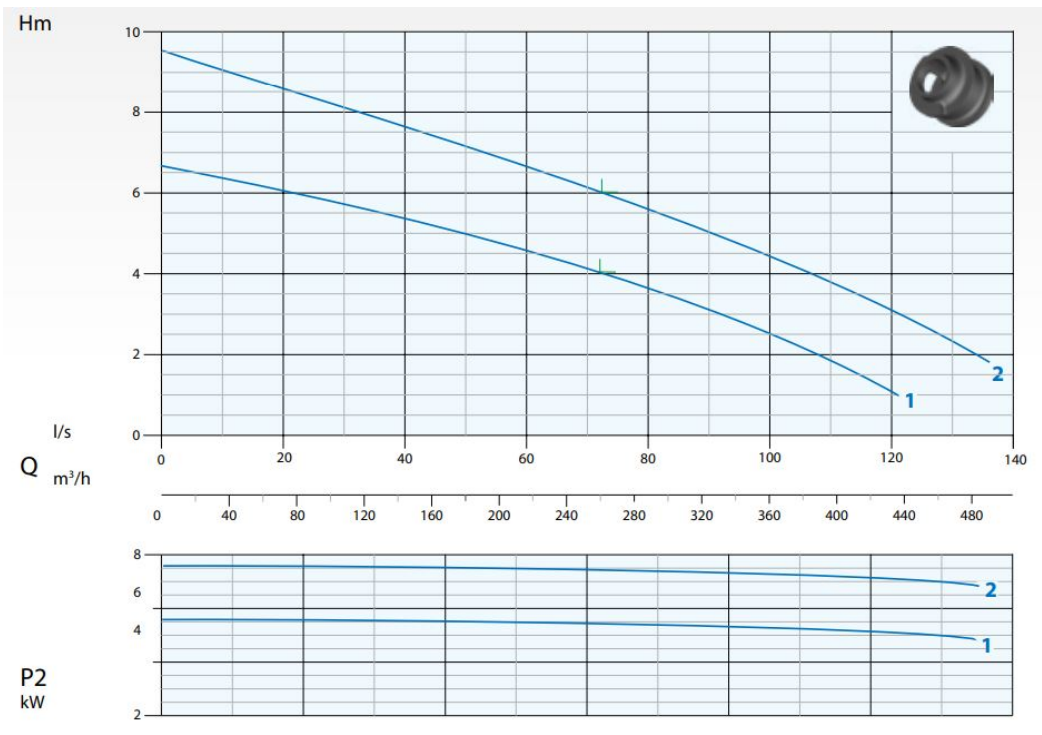
* Dostępna pompa przeciwybuchowa:
Available explosion proof pump with certifications:



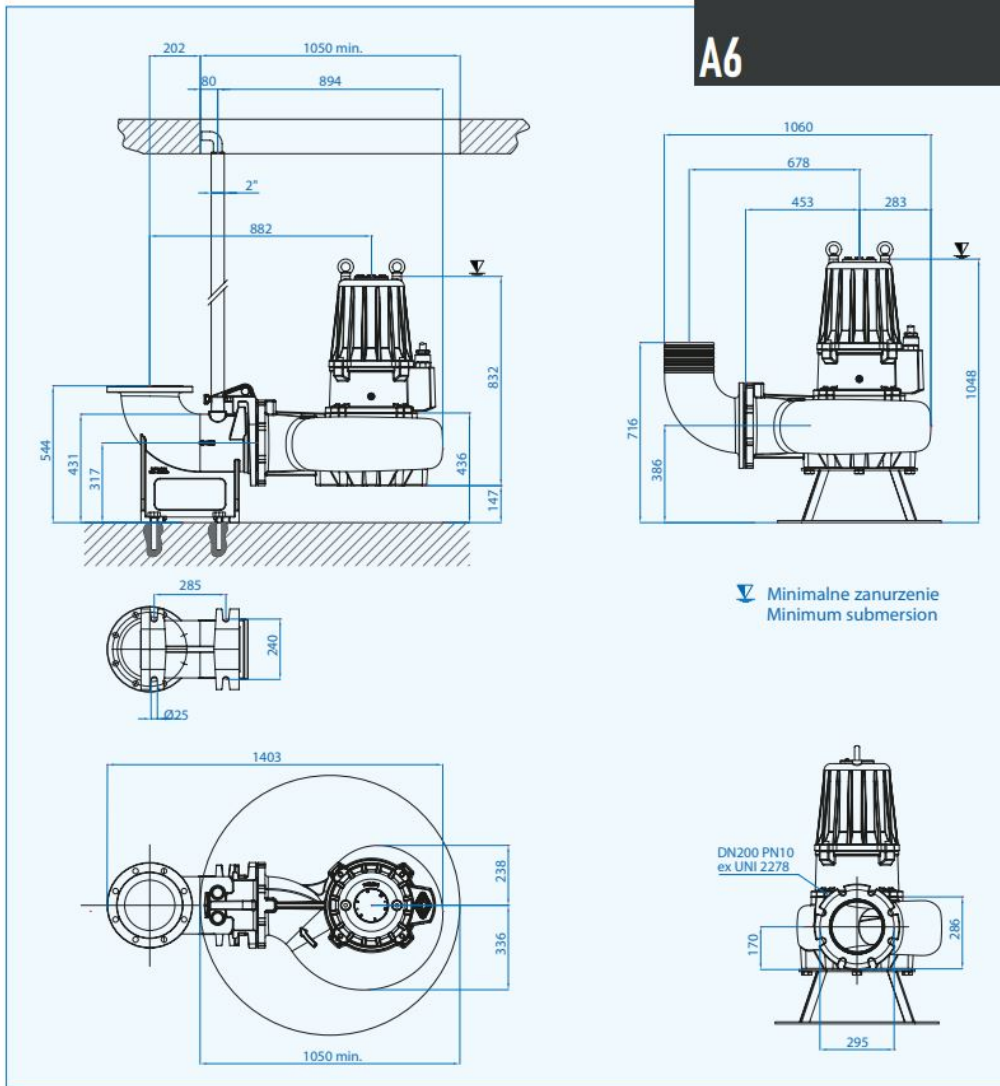
II 2G Ex db IIB T4 Gb
Ex h IIB T4 Gb
0° ≤ Ta ≤ 40°

EPT 17 ATEX 2703 X

Krzywa wydajności:

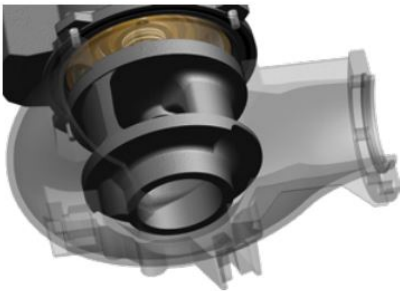


Wymiary:



Minimalne zanurzenie
Minimum submersion

Technologie i rozwiązania Technology and Features



Wirniki

Pompy wyposażone są w zamknięty wirnik dwukanałowy o doskonałej wydajności i wolnym przebiegu ciał stałych do 130 mm.

Impellers

This range of pump features close double channel impeller with excellent performance and free passage of solids up to 130 mm.



Pompy przeciwwybuchowe / Explosion proof pumps



Ex db IIB T4 Gb
Ex h IIB T4 Gb
 $0^\circ \leq T_a \leq 40^\circ$



EPT 17 ATEX 2703 X

Certyfikaty zapewniają o bezpieczeństwie podczas użytkowania produktu w niebezpiecznych warunkach, zgodnie z rygorystycznymi normami europejskimi i międzynarodowymi ATEX / IECEx.

These certificates grant for the safe use of the product in hazardous area in line with the stringent European and International standards ATEX/IECEx.



Sensor szczelności

Sensor szczelności certyfikowany jest zgodnie z normą EN 60079-0, EN 60079-1 (poprzez barierę ochronną). Montowany standardowo (nie dotyczy IECEx).

Seal leak detector

The seal leak detector is certified according to the norm EN 60079-0, EN 60079-1 (through safety barrier) and fitted standard on all series (not applicable with IECEx).

Łożyska

Seria jest wyposażona w cylindryczne łożysko wałeczkowe (górne łożysko) w celu pochłaniania drgań generowanych przez wał pompy.

Bearings

The series is fitted with a cylindrical roller bearing (upper bearing) to absorb the thrust and vibration generated by the pump shaft.





[>>>więcej](#)