



Pompa Dreno AT 80/4/152 C.245 (400V)

Cena brutto	12 493,30 zł
Cena netto	10 157,15 zł
Dostępność	Na zamówienie
Czas wysyłki	10 dni
Producent	DRENO

Opis produktu

AT 80/4/152 C.245 - pompy odwodnieniowe z otwartym wirnikiem kanałowym, seria A4 służy do pompowania czystych cieczy oraz ścieków.

Szeroki zakres i wysoka wydajność.

Wszystkie główne elementy wykonane są z żeliwa szarego GG25. Dwa indywidualne uszczelnienia mechaniczne (strona silnika w komorze olejowej, strona wirnika w kontakcie z cieczą) i wysokiej jakości części, zapewnia doskonałe funkcjonowanie i niezawodność produktu.

Chłodzenie silnika jest zapewnione przez ciecz, w której pompa jest zanurzona. (Silnik asynchroniczny w wersji 4 - biegunowej)

Dane techniczne:

- Napięcie zasilania - **400 V (3 kW)**



- Wydajność maksymalna - **2100 l/min (126 m³/h)**
- Wydajność podnoszenia maks. - **14,5 m (1,45 bar)**
- Maks. głębokość zanurzenia - **20 m**
- Maks. dopuszczalna temperatura cieczy - **+40°C**
- Przyłącze - **Kołnierzowe DN80, opcjonalnie stopa sprzęgająca**
- Poziom ochrony - **IP 68**
- Klasa izolacji - **F**
- Waga - **72 kg**

Zastosowanie:

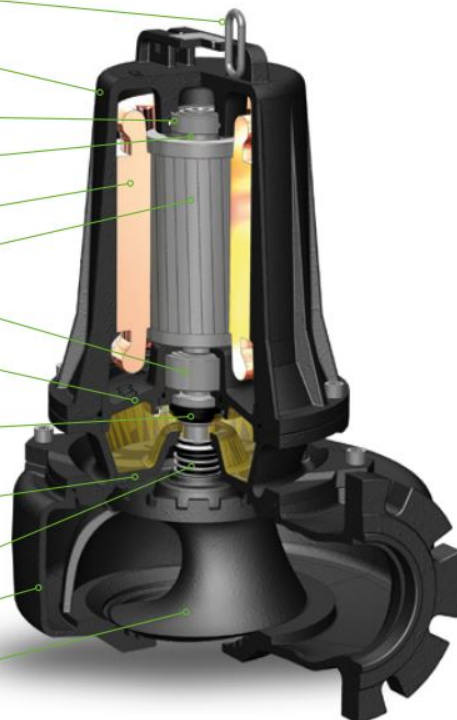
- Stacje uzdatniania wody
- Kanalizacja
- Roľnictwo
- Przemysł

- Na lotniskach
- W szpitalach
- W hotelach
- W podziemnym transporcie publicznym

Lista komponentów i materiałów List of components and materials

A4

- Uchwyt - Chain ring
Nierdzewna stal AISI 416 - Stainless steel AISI 416
- Obudowa silnika - Motor casing
Żeliwo GG25 - Cast iron GG25
- Łożysko górne - Upper bearing
- Wał silnika - Motor shaft
Nierdzewna stal AISI 420 - Stainless steel AISI 420
- Silnik elektryczny - Electric motor
- Rotor - Rotor
- Łożysko dolne - Lower bearing
- Podpora silnika - Motor holder
Żeliwo GG25 - Cast iron GG25
- Uszczelnienie mechaniczne - Mechanical seal
Węgiel/Ceramika/Viton - Carbon/Ceramic (CA/CE/Viton)
- Podpora silnika - Motor holder
Żeliwo GG25 - Cast iron GG25
- Uszczelnienie mechaniczne - Mechanical seal
Węgiel krzemowy/Viton - Silicon/Carbide (SiC/SiC/Viton)
- Korpus pompy - Body pump
Żeliwo GG25 - Cast iron GG25
- Wirnik - Impeller
Żeliwo GG25 - Cast iron GG25



Parametry:

N°	Typ Type	l/s	2,5	5	7,5	10	12,5	15	20	25	30	35
			l/m	150	300	450	600	750	900	1200	1500	1800
		m ³ /h	9	18	27	36	45	54	72	90	108	126
1	AM-AT 80/4/125 C.242	mt	9	8,5	7,5	7	6	5,5	4	2,5		
2	AT 80/4/152 C.244		12	11	10	9,5	8,5	7,5	6	4	2,5	
3	AT 80/4/152 C.245		14,5	13,5	12,5	11,8	11	10	8	6,5	4,5	2,5

N°	Typ Type	EX	Przyłącze Delivery	Wolny przelot Free Passage	kW		HP	obr/min	A		Hz
					P1	P2			1 faza - 230V	μf	
1	AM-AT 80/4/125 C.242	•	DN80 PN16	75 mm	2,2	1,5	2	1450	10	45	3,8
2	AT 80/4/152 C.244	•			2,9	2,2	3		5,3		
3	AT 80/4/152 C.245	•			3,9	3	4		7,2		

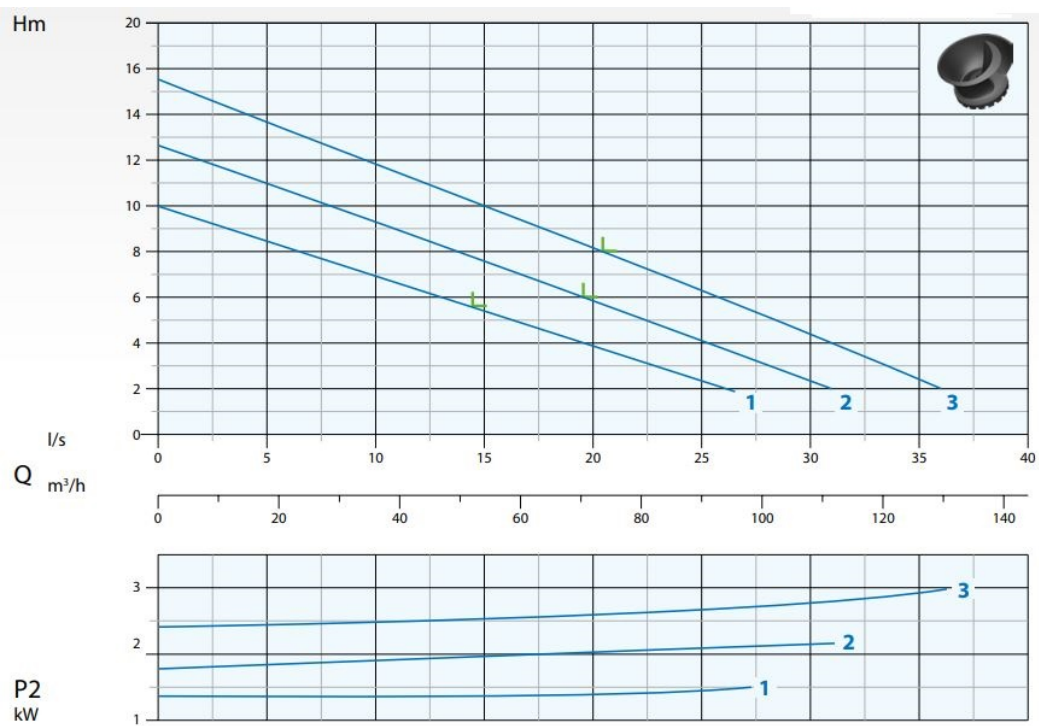
• Dostępna pompa przeciwybuchowa:
Available explosion proof pump with certifications:



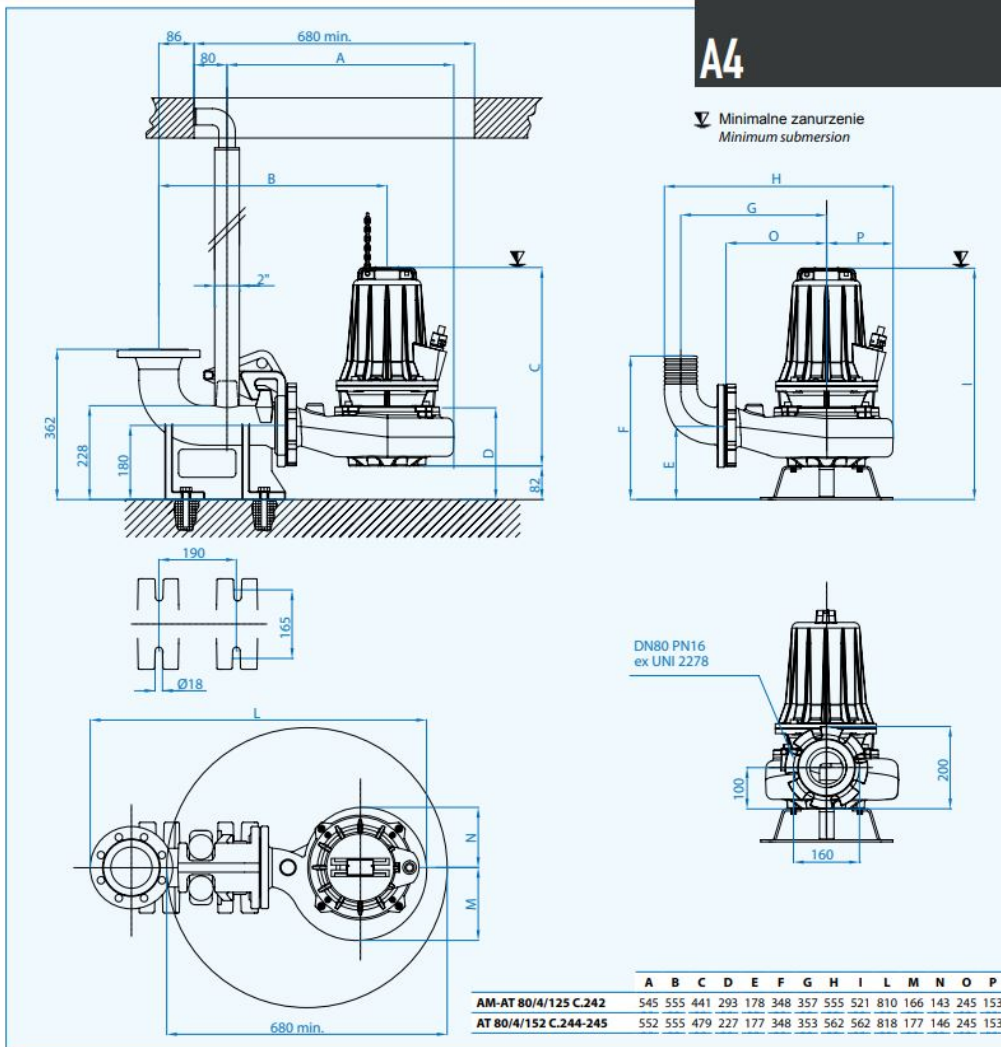
II 2G Ex db IIB T4 Gb
Ex h IIB T4 Gb
0° ≤ Ta ≤ 40°

EPT 17 ATEX 2702 X

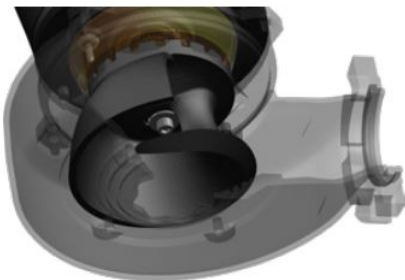
Krzywa wydajności:



Wymiary:



Technologie i Rozwiązania Technology and Features



Wirnik

Seria A jest wyposażona w otwarty, jednokanałowy i wysoce wydajny wirnik. System rozdrabniania zapewnia wysoki stopień niezawodności tnąc i tłocząc nawet materiały włókniste i ciała stałe w zawieszynie.

Impellers

The A series is fitted with open single channel and highly efficient impellers. The shredding system ensure a high degree of reliability even in presence of fibrous materials and solids in suspension.



Pompy przeciwybuchowe / Explosion proof pumps

CE 0477



Ex db IIB T4 Gb

Ex h IIB T4 Gb

0° ≤ Ta ≤ 40°

EPT 17 ATEX 2702 X

Pompy z zabezpieczeniem przeciwybuchowym dostępne na życzenie.

Pumps with explosion proof available on request.



Sensor szczelności

Sensor szczelności certyfikowany jest zgodnie z normą ATEX EN 60079-0, EN 60079-1 (poprzez barierę ochronną). Standard we wszystkich seriach.

Seal leak detector

The seal leak detector is certified according to the norm ATEX EN 60079-0, EN 60079-1 (through safety barrier) and fitted standard on all series.



Dławik kablowy

Dławik wykonany jest ze stali nierdzewnej AISI 316 i certyfikowany zgodnie z normą ATEX EN 60079-0, EN 60079-1. Standard we wszystkich seriach.

Cable gland

The cable gland is made of stainless steel AISI 316 and certified according to the norm ATEX EN 60079-0, EN 60079-1.

Standard on all series.



[>>>więcej](#)