

Link do produktu: <https://hydromet.net.pl/pompa-dreno-ath-100-2/150-400v-p-1129.html>



Pompa Dreno ATH 100-2/150 (400V)

Dostępność	Na zamówienie
Czas wysyłki	10 dni
Producent	DRENO

Opis produktu

ATH 100-2/150 - pompy zatapialne z odśrodkowym wirnikiem dwukanałowym, seria pomp ATH z silnikami 2-biegunowymi służy do transportu dużych ilości czystej wody lub lekkich ścieków.

Wysoka wydajność, wiele zastosowań.

Wszystkie główne elementy wykonane są z żeliwa szarego GG25. Dwa indywidualne uszczelnienia mechaniczne (strona silnika w komorze olejowej, strona wirnika w kontakcie z cieczą) i wysokiej jakości części, zapewnia doskonałe funkcjonowanie i niezawodność produktu.

Chłodzenie silnika jest zapewnione przez ciecz, w której pompa jest zanurzona. (Silnik asynchroniczny w wersji 2 - biegunowej)

Dane techniczne:

- Napięcie zasilania - **400 V (15 kW)**



- Wydajność maksymalna - **3720 l/min (223,2 m³/h)**
- Wydajność podnoszenia maks. - **44 m (4,4 bar)**
- Maks. głębokość zanurzenia - **20 m**
- Maks. dopuszczalna temperatura cieczy - **+40°C**
- Przyłącze - **Kołnierzowe DN100, opcjonalnie stopa sprzęgająca**
- Poziom ochrony - **IP 68**
- Klasa izolacji - **F**
- Waga - **200 kg**

Zastosowanie:

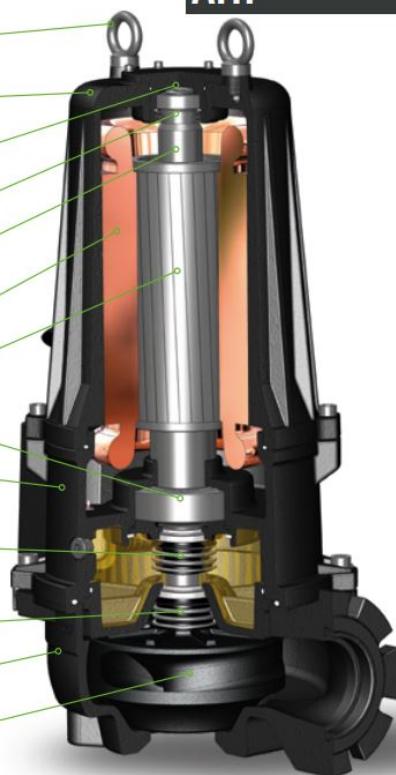
- Oczyszczalnie ścieków

- Zakłady przemysłowe
- Gospodarstwa rolne
- Kanalizacja
- W szpitalach
- Na lotniskach
- Rolnictwo
- Łącznie z nawadnianiem

Lista komponentów i materiałów List of components and materials

ATH

- Uchwyt - Chain ring
Nierdzewna stal AISI 416 - Stainless steel AISI 416
- Obudowa silnika - Motor casing
Żeliwo GG25 - Cast Iron GG25
- Gniazdo łożyska górnego - Upper bearing support
Żeliwo GG25 - Cast Iron GG25
- Łożysko górne - Upper bearing
- Wał silnika - Motor shaft
Nierdzewna stal AISI 420 - Stainless steel AISI 420
- Silnik elektryczny - Electric motor
- Rotor - Rotor
- Łożysko dolne - Lower bearing
- Podpora silnika - Motor holder
Żeliwo GG25 - Cast iron GG25
- Uszczelnienie mechaniczne - Mechanical seal
Węgiel krzemu/Viton - Silicon/Carbide (SiC/SiC/Viton)
- Uszczelnienie mechaniczne - Mechanical seal
Węgiel krzemu/Viton - Silicon/Carbide (SiC/SiC/Viton)
- Korpus pompy - Body pump
Żeliwo GG25 - Cast Iron GG25
- Wirnik - Impeller
Żeliwo GG25 - Cast iron GG25



Parametry:

N°	Typ Type		I/s	6	10	20	30	40	44	50	54	60	62
				l/m	360	600	1200	1800	2400	2640	3000	3240	3600
		mt	m³/h	21,6	36	72	108	144	158,4	180	194,4	216	223,2
1	ATH 100-2/120				34	32	26	20	14	11	7,5	5	
2	ATH 100-2/150			44	41,5	35	28	22,5	20	16,5	13	9	7,5
3	ATH 100-2/200			50	47,5	41,5	35	28,5	27,5	23,5	20		
4	ATH 100-2/250			57	53,5	47,5	42	35	32,5	29	27	22,5	21,5

N°	Typ Type	EX	Przylącze Delivery	Wolny przelot Free Passage	kW		HP	obr/min	Bieguny Poles	A		Hz
					P1	P2				3 fazy - 400V		
1	ATH 100-2/120	•	DN100 PN16	33 mm	13,8	12	16	2850	2	23,3		50
2	ATH 100-2/150	•			18,3	15	20	2850		29,5		
3	ATH 100-2/200	•		26,1	20	27	2850	42,6				
4	ATH 100-2/250	•		40 mm	30,5	25	34	2850		49,6		

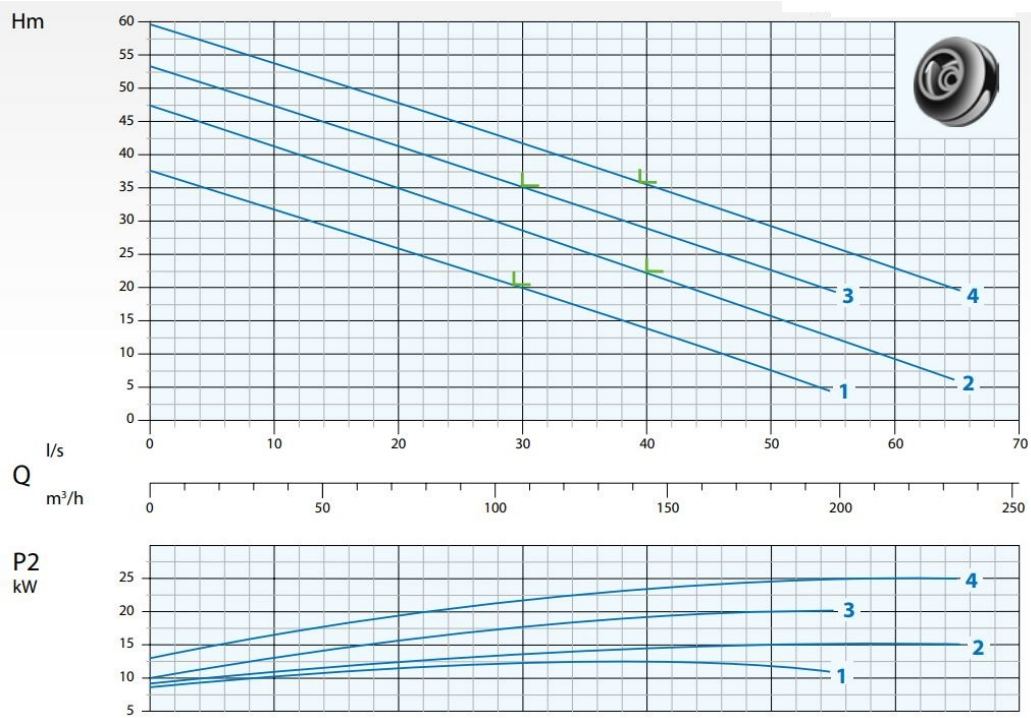
• Dostępna pompa przeciwwybuchowa z certyfikatem:
Available explosion proof pump with certifications:



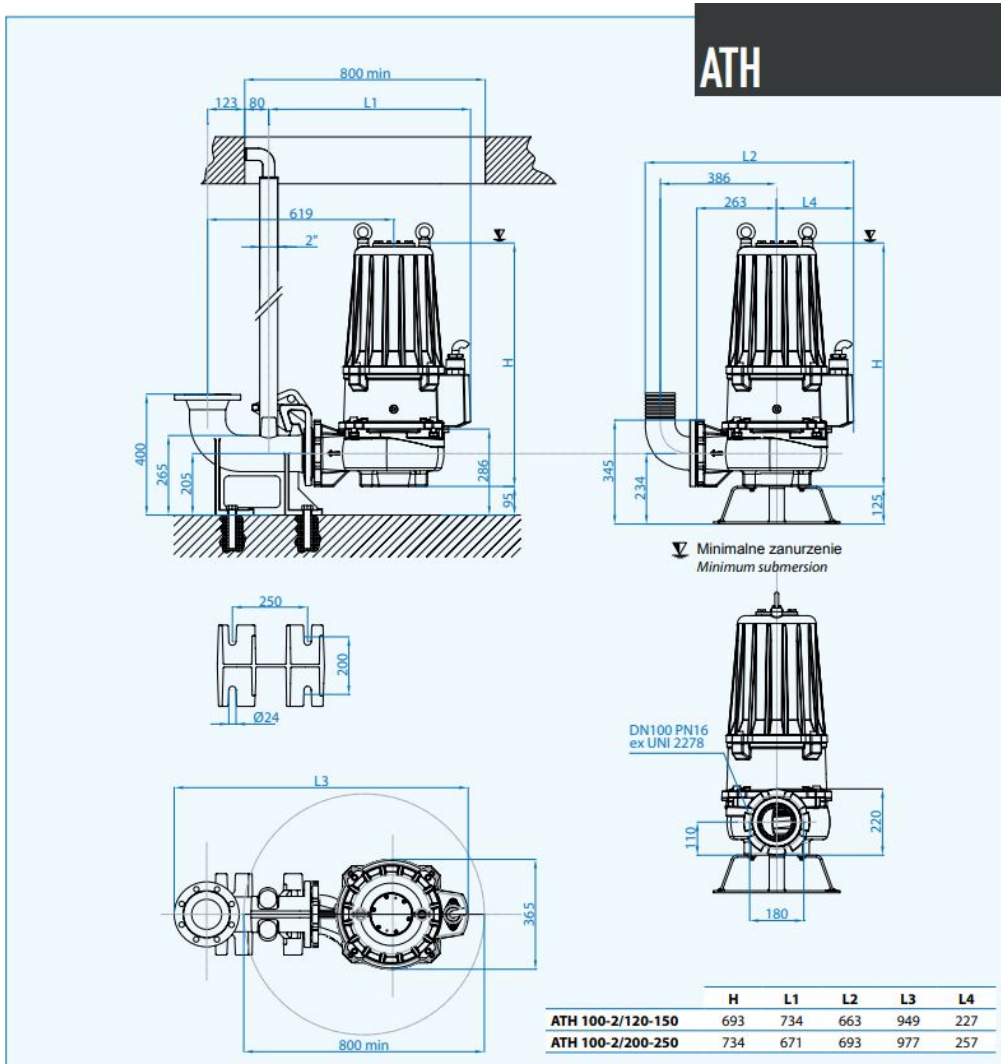
Ex db IIB T4 Gb
Ex h IIB T4 Gb
0° ≤ Ta ≤ 40°

EPT 17 ATEX 2703 X

Krzywa wydajności:



Wymiary:



Technologie i Rozwiązania Technology and Features



Wirniki

Odsrodkowy wirnik dwukanałowy ATH nadaje się do pompowania dużego strumienia przy bardzo wysokim ciśnieniu przy wolnym przelocie ciał stałych do 45 mm.

Impellers

The ATH centrifugal double-channel impeller are suitable for pumping large flow at very high pressure with free passage of solids up to 45 mm.



Pompy przeciwybuchowe / Explosion proof pumps

CE 0477



II 2G Ex db IIB T4 Gb
Ex h IIB T4 Gb
0° ≤ Ta ≤ 40°



EPT 17 ATEX 2703 X

Certyfikaty zapewniają o bezpieczeństwie podczas użytkowania produktu w niebezpiecznych warunkach, zgodnie z rygorystycznymi normami europejskimi i międzynarodowymi ATEX / IECEx.

These certificates grant for the safe use of the product in hazardous area in line with the stringent European and International standards ATEX/IECEX.

Sensor szczelności

Sensor szczelności certyfikowany jest zgodnie z normą EN 60079-0, EN 60079-1 (poprzez barierę ochronną). Montowany standardowo (nie dotyczy IECEx).

Seal leak detector

The seal leak detector is certified according to the norm EN 60079-0, EN 60079-1 (through safety barrier) and fitted standard on all series (not applicable with IECEx).

Łożyska

Seria jest wyposażona w cylindryczne łożysko walczkowe (górne łożysko) w celu pochłaniania drgań generowanych przez wał pompy.

Bearings

The series is fitted with a cylindrical roller bearing (upper bearing) to absorb the thrust and vibration generated by the pump shaft.





[>>>więcej](#)