

Link do produktu: <https://hydromet.net.pl/pompa-dreno-ath-100-2420-400v-p-1134.html>



Pompa Dreno ATH 100-2/420 (400V)

Dostępność	Na zamówienie
Czas wysyłki	10 dni
Producent	DRENO

Opis produktu

ATH 100-2/420 - pompy zatapialne z odśrodkowym wirnikiem dwukanałowym, seria pomp ATH z silnikami 2-biegunowymi służy do transportu dużych ilości czystej wody lub lekkich ścieków.

Wysoka wydajność, wiele zastosowań.

Wszystkie główne elementy wykonane są z żeliwa szarego GG25. Dwa indywidualne uszczelnienia mechaniczne (strona silnika w komorze olejowej, strona wirnika w kontakcie z cieczą) i wysokiej jakości części, zapewnia doskonałe funkcjonowanie i niezawodność produktu.

Chłodzenie silnika jest zapewnione przez ciecz, w której pompa jest zanurzona. (Silnik asynchroniczny w wersji 2 - biegunowej)

Dane techniczne:

- Napięcie zasilania - **400 V (42 kW)**



- Wydajność maksymalna - **3240 l/min (194,4 m³/h)**
- Wydajność podnoszenia maks. - **80 m (8,0 bar)**
- Maks. głębokość zanurzenia - **20 m**
- Maks. dopuszczalna temperatura cieczy - **+40°C**
- Przyłącze - **Kołnierzowe DN100, opcjonalnie stopa sprzęgająca**
- Poziom ochrony - **IP 68**
- Klasa izolacji - **F**
- Waga - **298 kg**

Zastosowanie:

- Oczyszczalnie ścieków

- Zakłady przemysłowe
- Gospodarstwa rolne
- Kanalizacja
- W szpitalach
- Na lotniskach
- Rolnictwo
- Łącznie z nawadnianiem

Lista komponentów i materiałów List of components and materials

- Uchwyt - Chain ring
Nierdzewna stal AISI 416 - Stainless steel AISI 416
- Obudowa silnika - Motor casing
Żeliwo GG25 - Cast Iron GG25
- Gniazdo łożyska górnego - Upper bearing support
Żeliwo GG25 - Cast Iron GG25
- Łożysko górne - Upper bearing
- Wał silnika - Motor shaft
Nierdzewna stal AISI 420 - Stainless steel AISI 420
- Silnik elektryczny - Electric motor
- Rotor - Rotor
- Łożysko dolne - Lower bearing
- Podpora silnika - Motor holder
Żeliwo GG25 - Cast iron GG25
- Uszczelnienie mechaniczne - Mechanical seal
Węglik krzemu/Viton - Silicon/Carbide (SiC/SiC/Viton)
- Uszczelnienie mechaniczne - Mechanical seal
Węglik krzemu/Viton - Silicon/Carbide (SiC/SiC/Viton)
- Korpus pompy - Body pump
Żeliwo GG25 - Cast Iron GG25
- Wirnik - Impeller
Żeliwo GG25 - Cast iron GG25



ATH

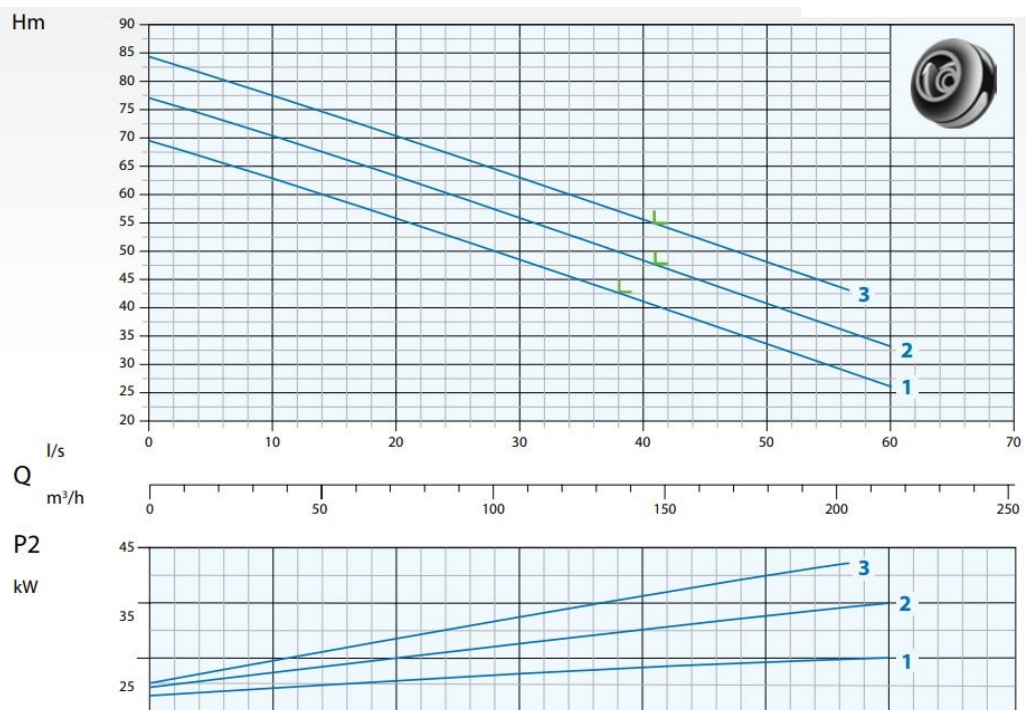
Parametry:

N°	Typ Type		I/s										
			6	10	20	30	34	40	44	50	54	60	
			360	600	1200	1800	2040	2400	2640	3000	3240	3600	
			21,6	36	72	108	122,4	144	158,4	180	194,4	216	
		m³/h											
1	ATH 100-2/350		65	62,5	56	48	45	42	37,5	33	30	27	
2	ATH 100-2/400		72,5	70	62,5	56,5	52,5	48	45	41	37,5	33	
3	ATH 100-2/420		80	77,5	70	62,5	60	55	52,5	47,5	45		
		mt											

N°	Typ Type	EX	Przyłącze Delivery	Wolny przelot Free Passage	kW		HP	obr/min	A		Hz
					P1	P2			3 fazy - 400V		
1	ATH 100-2/350	•			40,6	35	47,5		64,5		
2	ATH 100-2/400	•	DN100 PN16	45 mm	48,4	40	54	2900	76,1		50
3	ATH 100-2/420	•			51,8	42	57		81,4		

• Dostępna pompa przeciwybuchowa z certyfikatem:
Available explosion proof pump with certifications: EPT 17 ATEX 2703 X

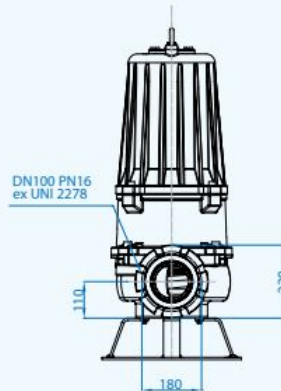
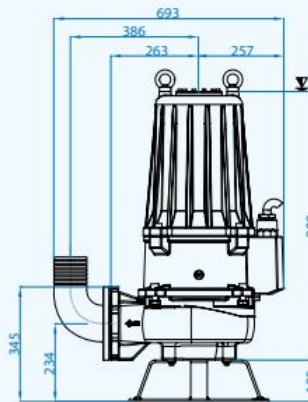
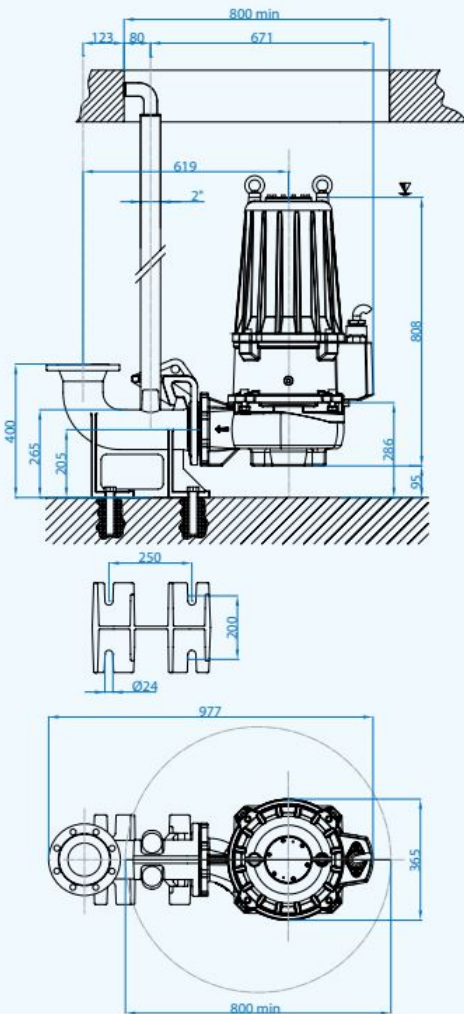
Krzywa wydajności:



Wymiary:

ATH

▼ Minimalne zanurzenie
Minimum submersion



Technologie i Rozwiązania Technology and Features



Wirniki

Odsłódkowy wirnik dwukanałowy ATH nadaje się do pompowania dużego strumienia przy bardzo wysokim ciśnieniu przy wolnym przelocie ciał stałych do 45 mm.

Impellers

The ATH centrifugal double-channel impeller are suitable for pumping large flow at very high pressure with free passage of solids up to 45 mm.



Pompy przeciwybuchowe / Explosion proof pumps

CE 0477



Ex db IIB T4 Gb
Ex h IIB T4 Gb
0° ≤ Ta ≤ 40°



EPT 17 ATEX 2703 X

Certyfikaty zapewniają o bezpieczeństwie podczas użytkowania produktu w niebezpiecznych warunkach, zgodnie z rygorystycznymi normami europejskimi i międzynarodowymi ATEX / IECEx.

These certificates grant for the safe use of the product in hazardous area in line with the stringent European and International standards ATEX/IECEx.

Sensor szczelności

Sensor szczelności certyfikowany jest zgodnie z normą EN 60079-0, EN 60079-1 (poprzez barierę ochronną). Montowany standardowo (nie dotyczy IECEx).

Seal leak detector

The seal leak detector is certified according to the norm EN 60079-0, EN 60079-1 (through safety barrier) and fitted standard on all series (not applicable with IECEx).

Łożyska

Seria jest wyposażona w cylindryczne łożysko waleczkowe (górne łożysko) w celu pochłaniania drgań generowanych przez wał pompy.

Bearings

The series is fitted with a cylindrical roller bearing (upper bearing) to absorb the thrust and vibration generated by the pump shaft.





[>>>więcej](#)