

Link do produktu: <https://hydromet.net.pl/pompa-dreno-ath-80-2200-400v-p-1125.html>



## Pompa Dreno ATH 80-2/200 (400V)

Dostępność	<b>Na zamówienie</b>
Czas wysyłki	<b>10 dni</b>
Producent	<b>DRENO</b>

### Opis produktu

**ATH 80-2/200** - pompy zatapialne z odśrodkowym wirnikiem dwukanałowym, seria pomp ATH z silnikami 2-biegunowymi służy do transportu dużych ilości czystej wody lub lekkich ścieków.

#### **Wysoka wydajność, wiele zastosowań.**

Wszystkie główne elementy wykonane są z żeliwa szarego GG25. Dwa indywidualne uszczelnienia mechaniczne (strona silnika w komorze olejowej, strona wirnika w kontakcie z cieczą) i wysokiej jakości części, zapewnia doskonałe funkcjonowanie i niezawodność produktu.

**Chłodzenie silnika jest zapewnione przez ciecz, w której pompa jest zanurzona. (Silnik asynchroniczny w wersji 2 - biegunowej)**

#### **Dane techniczne:**

- Napięcie zasilania - **400 V (20 kW)**



- Wydajność maksymalna - **3240 l/min (194,4 m<sup>3</sup>/h)**
- Wydajność podnoszenia maks. - **52 m (5,2 bar)**
- Maks. głębokość zanurzenia - **20 m**
- Maks. dopuszczalna temperatura cieczy - **+40°C**
- Przyłącze - **Kołnierzowe DN80, opcjonalnie stopa sprzęgająca**
- Poziom ochrony - **IP 68**
- Klasa izolacji - **F**
- Waga - **262 kg**

#### **Zastosowanie:**

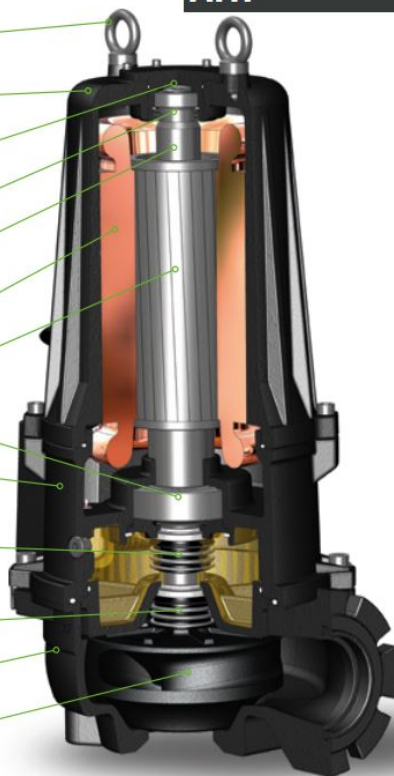
- Oczyszczalnie ścieków
- Zakłady przemysłowe
- Gospodarstwa rolne

- Kanalizacja
- W szpitalach
- Na lotniskach
- Rolnictwo
- Łącznie z nawadnianiem

## Lista komponentów i materiałów List of components and materials

ATH

- Uchwyt - Chain ring  
Nierdzewna stal AISI 416 - Stainless steel AISI 416
- Obudowa silnika - Motor casing  
Żeliwo GG25 - Cast iron GG25
- Gniazdo łożyska górnego - Upper bearing support  
Żeliwo GG25 - Cast iron GG25
- Łożysko górne - Upper bearing
- Wał silnika - Motor shaft  
Nierdzewna stal AISI 420 - Stainless steel AISI 420
- Silnik elektryczny - Electric motor
- Rotor - Rotor
- Łożysko dolne - Lower bearing
- Podpora silnika - Motor holder  
Żeliwo GG25 - Cast iron GG25
- Uszczelnienie mechaniczne - Mechanical seal  
Węglik krzemu/Viton - Silicon/Carbide (SiC/SiC/Viton)
- Uszczelnienie mechaniczne - Mechanical seal  
Węglik krzemu/Viton - Silicon/Carbide (SiC/SiC/Viton)
- Korpus pompy - Body pump  
Żeliwo GG25 - Cast iron GG25
- Wirnik - Impeller  
Żeliwo GG25 - Cast iron GG25



### Parametry:

N°	Typ Type	l/s	6	10	20	30	40	44	50	54	60	62
			l/m	360	600	1200	1800	2400	2640	3000	3240	3600
		m³/h	21,6	36	72	108	144	158,4	180	194,4	216	223,2
1	ATH 80-2/120		37,5	35	30	22,5	16,5	12,5	7,5	5		
2	ATH 80-2/150		47	44	38	32,5	25	22,5	17,5	14	8	7,5
3	ATH 80-2/200	mt	52	49	43	37	30	27,5	22,5	19		
4	ATH 80-2/250		57	55	48	42,5	35	32,5	28	25	20	
5	ATH 80-2/300		62,5	60	55	47,5	41,5	37,5	33	30	25	23

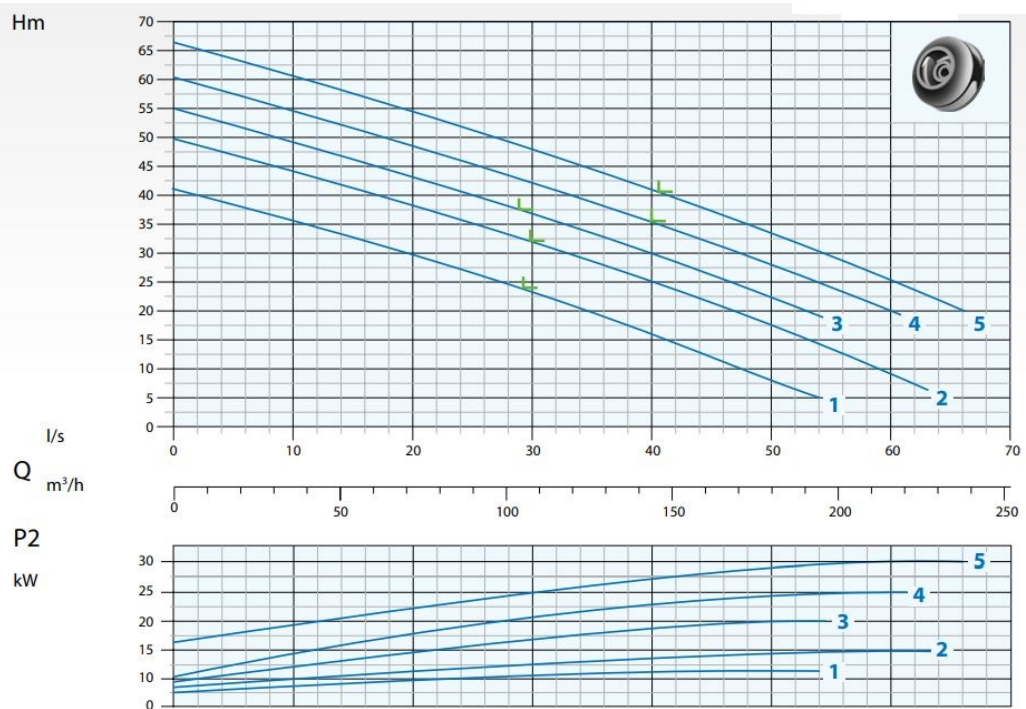
N°	Typ Type	EK	Przyłącze Delivery	Wolny przelot Free Passage	kW		HP	obr/min	A		
					P1	P2			3 fazy - 400V		Hz
1	ATH 80-2/120	•	DN80 PN16	33 mm	13,8	12	16	2850	23		50
2	ATH 80-2/150	•			18,5	15	20		29,7		
3	ATH 80-2/200	•			25,4	20	27		41,5		
4	ATH 80-2/250	•		40 mm	29,9	25	34		48,4		
5	ATH 80-2/300	•		34	30	41	54,9				

• Dostępna pompa przeciwybuchowa z certyfikatem:  
Available explosion proof pump with certifications:

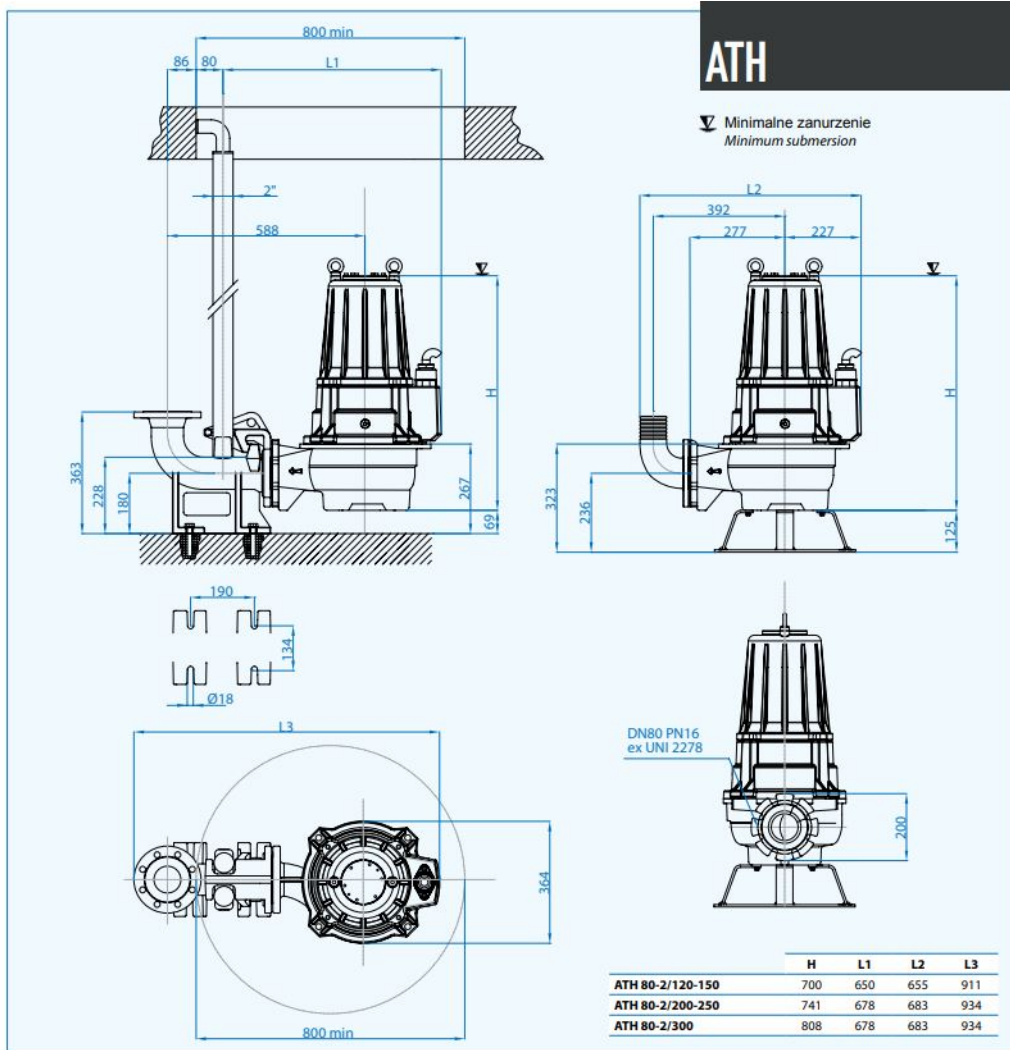


Ex db IIB T4 Gb  
Ex h IIB T4 Gb  
0° ≤ Ta ≤ 40°

### Krzywa wydajności:



**Wymiary:**



## Technologie i Rozwiązania Technology and Features



### Wirniki

Odśrodkowy wirnik dwukanałowy ATH nadaje się do pompowania dużego strumienia przy bardzo wysokim ciśnieniu przy wolnym przelocie ciał stałych do 45 mm.

### Impellers

The ATH centrifugal double-channel impeller are suitable for pumping large flow at very high pressure with free passage of solids up to 45 mm.



Pompy przeciwybuchowe / Explosion proof pumps

CE 0477



II 2G Ex db IIB T4 Gb  
Ex h IIB T4 Gb  
0° ≤ Ta ≤ 40°



EPT 17 ATEX 2703 X

Certyfikaty zapewniają o bezpieczeństwie podczas użytkowania produktu w niebezpiecznych warunkach, zgodnie z rygorystycznymi normami europejskimi i międzynarodowymi ATEX / IECEx.

*These certificates grant for the safe use of the product in hazardous area in line with the stringent European and International standards ATEX/IECEx.*



### Sensor szczelności

Sensor szczelności certyfikowany jest zgodnie z normą EN 60079-0, EN 60079-1 (poprzez barierę ochronną). Montowany standardowo (nie dotyczy IECEx).

### Seal leak detector

*The seal leak detector is certified according to the norm EN 60079-0, EN 60079-1 (through safety barrier) and fitted standard on all series (not applicable with IECEx).*



### Łożyska

Seria jest wyposażona w cylindryczne łożysko waleczkowe (górne łożysko) w celu pochłaniania drgań generowanych przez wał pompy.

### Bearings

*The series is fitted with a cylindrical roller bearing (upper bearing) to absorb the thrust and vibration generated by the pump shaft.*



[>>>więcej](#)