

Link do produktu: <https://hydromet.net.pl/pompa-dreno-compatta-1-m-230v-p-1183.html>



## Pompa Dreno Compatta 1 M (230V)

Cena brutto	<b>1 296,00 zł</b>
Cena netto	<b>1 053,66 zł</b>
Dostępność	<b>Na zamówienie</b>
Czas wysyłki	<b>10 dni</b>
Producent	<b>DRENO</b>

### Opis produktu

**Compatta 1 M** - pompy zatapialne z wirnikiem Vortex, seria Compatta dzięki niewielkim rozmiarom i właściwościom mechanicznym idealnie nadaje się do pompowania ścieków domowych.

Główne elementy wykonane są z żeliwa GG20. W konfiguracji standardowej uszczelka wargowa montowana jest po stronie silnika, a uszczelnienie mechaniczne po stronie wirnika. Na życzenie dostępne również w nowej wersji "EVO" z podwójnym uszczelnieniem mechanicznym.

**Chłodzenie silnika jest zapewnione przez ciecz, w której pompa jest zanurzona. (Silnik asynchroniczny w wersji 2 - biegunowej)**



### Dane techniczne:

- Napięcie zasilania - **230 V (0,28 kW)**
- Wydajność maksymalna - **150 l/min (9 m<sup>3</sup>/h)**
- Wydajność podnoszenia maks. - **5,8 m (0,58 bar)**
- Maks. głębokość zanurzenia - **20 m**
- Maks. dopuszczalna temperatura cieczy - **+40°C**
- Przyłącze - **5/4" GW, opcjonalnie stopa sprzęgająca, złącze pionowe lub kolano gwintowane**
- Poziom ochrony - **IP 68**
- Waga - **11 kg**

## Lista komponentów i materiałów List of components and materials

# COMPATTA

Uchwyt - Handle

Twardy nylon - Hard nylon

Pokrywa silnika - Motor cover

Żeliwo GG20 - Cast Iron GG20

Obudowa silnika - Motor casing

Żeliwo GG20 - Cast Iron GG20

Wał silnika - Motor shaft

Nierdzewna stal AISI 420 - Stainless steel AISI 420

Silnik elektryczny - Electric motor

Rotor - Rotor

Gniazdo łożyska - Flange bearing support

Żeliwo GG20 - Cast Iron GG20

Zestaw uszczelniający - Seal kit

Strona silnika: uszczelka wargowa - Motor side: lip seal

Strona wirnika: węgiel krzemu, ceramika i Viton (SiC+CE/Viton)

Impeller side: silicon carbide/ ceramic (SiC+CE/Viton)

Wirnik - Impeller

Żeliwo GG20 - Cast Iron GG20

Korpus pompy - Body pump

Żeliwo GG20 - Cast iron GG20



### Parametry:

N°	Typ Type		Flow									
			l/s	0,5	1	1,5	2	2,5	3	3,5	4	4,5
			l/m	30	60	90	120	150	180	210	240	270
			m³/h	1,8	3,6	5,4	7,2	9	10,8	12,6	14,4	16,2
1	Compatta 1 M	mt		5,8	4,6	3,5	2,2	1				
2	Compatta 1.5 M/T		7,5	6,1	5	3,8	2,5	1				
3	Compatta 2 M/T		8,8	7,8	6,8	5,8	4,5	3,5	2,1	1		
4	Compatta 3 M/T		10,8	10	9	8	7	6	4,8	3,5	2,1	

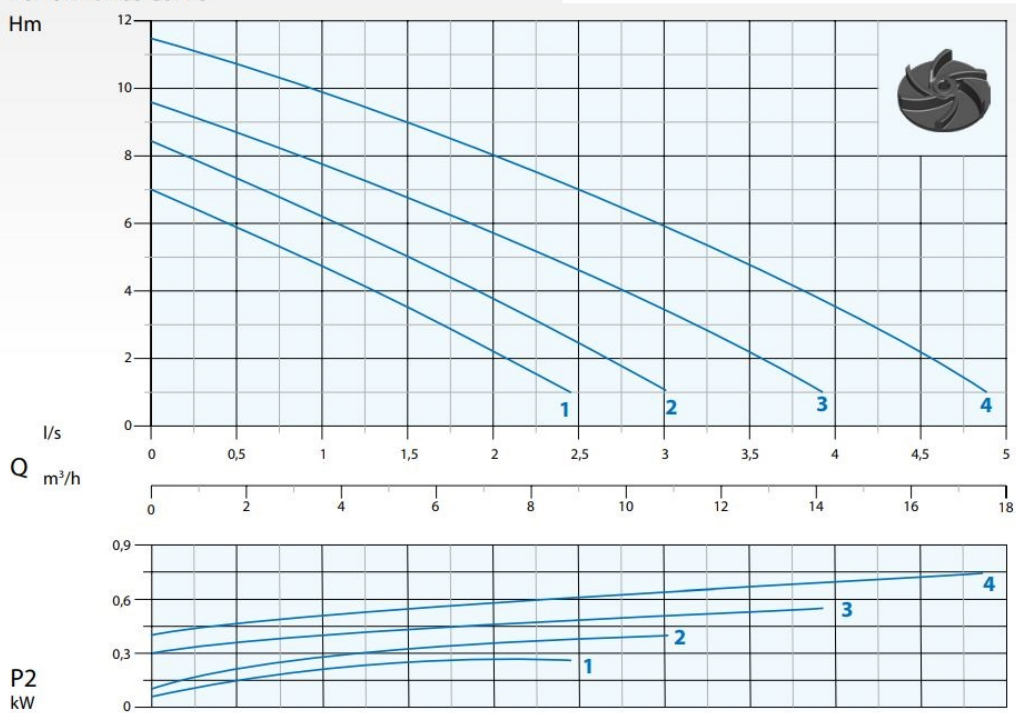
  

N°	Typ Type	EVO	Przyłączo Delivery	Wolny przelot Free Passage	kW			HP	obr/min	A		Hz
					P1	P2	1 faza - 230V			3 fazy - 400V		
1	Compatta 1 M		G 1" 1/4 (Verticale /Vertical)	30 mm	0,43	0,28	0,4	2850	1,9	7,5	50	
2	Compatta 1.5 M/T				0,55	0,37	0,5		3,5	10		
3	Compatta 2 M/T	•	G 1" 1/2	35 mm	0,78	0,56	0,75		3,6	16	1,8	
4	Compatta 3 M/T	•			0,90	0,75	1		5,2	20	2,0	

• Dostępna wersja EVO (patrz strona 13)  
Available EVO version (see page 13)

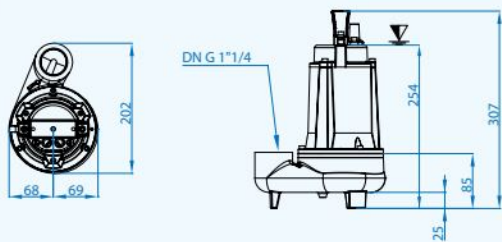
## Krzywa wydajności

Performance Curve



Wymiary:

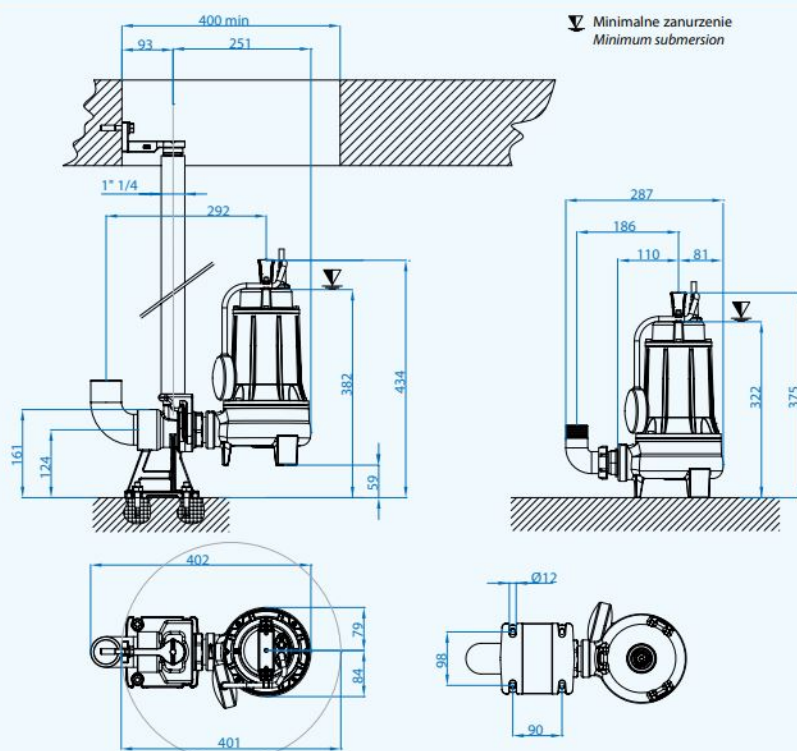
### Compatta 1-1.5



## COMPATTA

Minimalne zanurzenie  
Minimum submersion

### Compatta 2-3



Minimalne zanurzenie  
Minimum submersion



[>>>więcej](#)

Produkt posiada dodatkowe opcje:

**zasilanie:** 230V bez pływaka , 230V z pływakiem (+ 85,00 zł )