

Link do produktu: <https://hydromet.net.pl/pompa-dreno-compatta-22-mt-230400v-p-1187.html>



Pompa Dreno Compatta 22 M/T (230/400V)

Cena brutto	2 173,00 zł
Cena netto	1 766,67 zł
Dostępność	Na zamówienie
Czas wysyłki	10 dni
Producent	DRENO

Opis produktu

Compatta 22 M/T - pompy zatapialne z wirnikiem Vortex, seria Compatta dzięki niewielkim rozmiarom i właściwościom mechanicznym idealnie nadaje się do pompowania ścieków domowych.

Główne elementy wykonane są z żeliwa GG20. W konfiguracji standardowej uszczelka wargowa montowana jest po stronie silnika, a uszczelnienie mechaniczne po stronie wirnika. Na życzenie dostępne również w nowej wersji "EVO" z podwójnym uszczelnieniem mechanicznym.

Chłodzenie silnika jest zapewnione przez ciecz, w której pompa jest zanurzona. (Silnik asynchroniczny w wersji 2 - biegunowej)



Dane techniczne:

- Napięcie zasilania - **230 lub 400 V (0,56 kW)**
- Wydajność maksymalna - **420 l/min (25,2 m³/h)**
- Wydajność podnoszenia maks. - **7,5 m (0,75 bar)**
- Maks. głębokość zanurzenia - **20 m**
- Maks. dopuszczalna temperatura cieczy - **+40°C**
- Przyłącze - **2" GW, opcjonalnie stopa sprzęgająca, kolano gwintowane**
- Poziom ochrony - **IP 68**
- Waga - **18,5 kg**

Lista komponentów i materiałów List of components and materials

COMPATTA

Uchwyt - Handle

Twardy nylon - Hard nylon

Pokrywa silnika - Motor cover

Żeliwo GG20 - Cast Iron GG20

Obudowa silnika - Motor casing

Żeliwo GG20 - Cast Iron GG20

Wał silnika - Motor shaft

Nierdzewna stal AISI 420 - Stainless steel AISI 420

Silnik elektryczny - Electric motor

Rotor - Rotor

Gniazdo łożyska - Flange bearing support

Żeliwo GG20 - Cast Iron GG20

Zestaw uszczelniający - Seal kit

Strona silnika: uszczelka wargowa - Motor side: lip seal

Strona wirnika: węgiel krzemu, ceramika i Viton (SiC+CE/Viton)

Impeller side: silicon carbide/ ceramic (SiC+CE/Viton)

Wirnik - Impeller

Żeliwo GG20 - Cast Iron GG20

Korpus pompy - Body pump

Żeliwo GG20 - Cast iron GG20



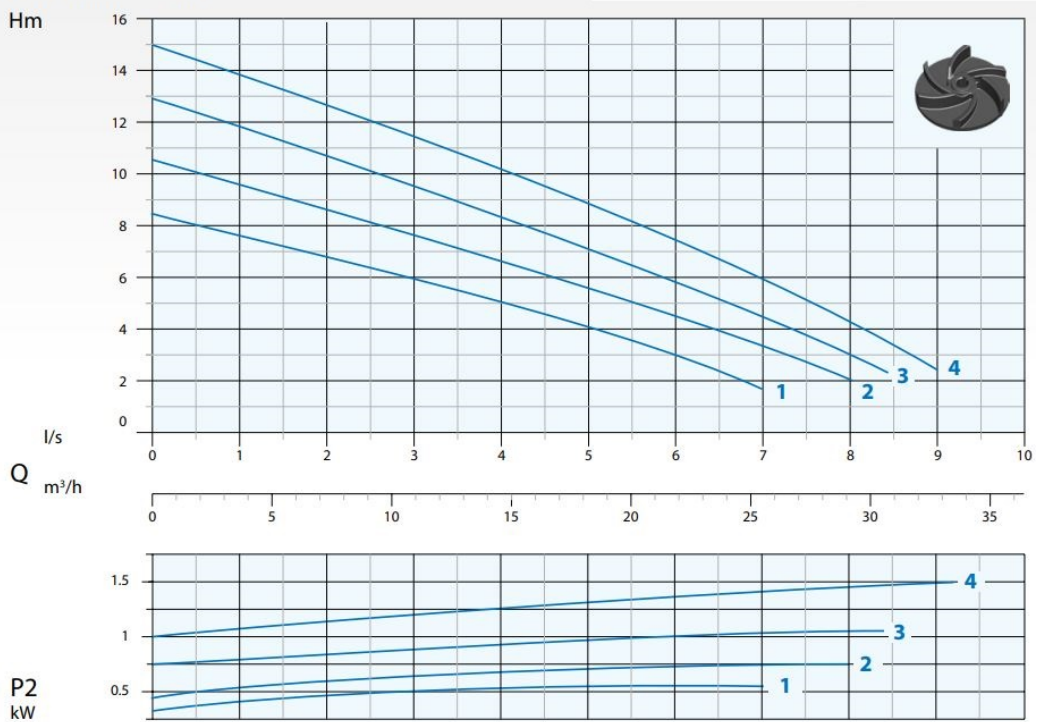
Parametry:

N°	Typ Type		l/s	1	2	3	4	5	6	7	8	9	
				l/m	60	120	180	240	300	360	420	480	540
			m³/h	3,6	7,2	10,8	14,4	18	21,6	25,2	28,8	32,4	
1	Compatta 22 M/T	mt		7,5	6,8	6	5	4	2,5	1,5			
2	Compatta 32 M/T		9,5	8,5	7,5	6,5	5,5	4,5	3,4	2			
3	Compatta 4 M/T		11,8	10,5	9,5	8,5	7	5,8	4,5	3			
4	Compatta 55 M/T		13,8	12,5	11,5	10,2	8,9	7,5	6	4,3	2,5		
N°	Typ Type	EVO	Przyłącze Delivery	Wolny przelot Free Passage	kW			HP	obr/min	A			Hz
					P1	P2				1 faza - 230V	µf	3 fazy - 400V	
1	Compatta 22 M/T	•	G2"	40 mm	0,79	0,56	0,75	2850	3,6	16	1,8	50	
2	Compatta 32 M/T	•			1,0	0,75	1		5,2	20	2,0		
3	Compatta 4 M/T	•		50 mm	1,6	1,1	1,5		7,6	30	2,9		
4	Compatta 55 M/T	•			2,1	1,5	2		9,9	32	3,7		

• Dostępna wersja EVO (patrz strona 13)
Available EVO version (see page 13)

Krzywa wydajności

Performance Curve

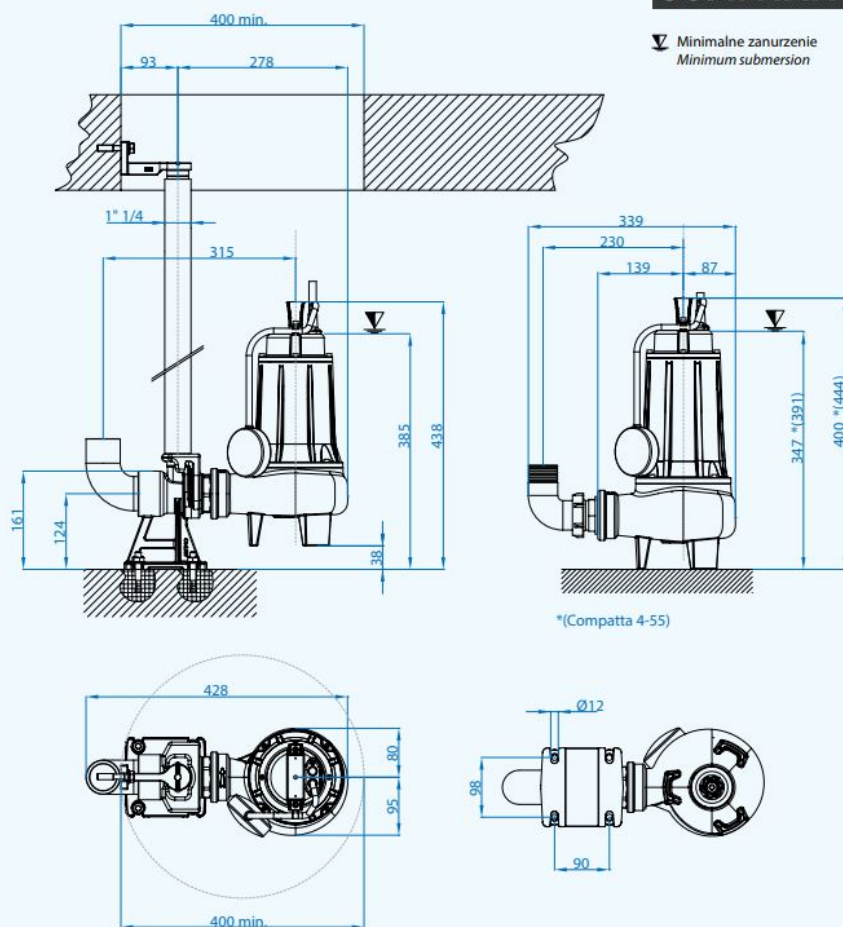


Wymiary:

Compatta 22-32-4-55

COMPATTA

∇ Minimalne zanurzenie
Minimum submersion



*(Compatta 4-55)



[>>>więcej](#)

Produkt posiada dodatkowe opcje:

zasilanie: 230V bez pływaka , 230V z pływakiem (+ 99,00 zł) , 400V bez pływaka (+ 35,00 zł) , 400V z pływakiem (+ 640,00 zł)