

Link do produktu: <https://hydromet.net.pl/pompa-dreno-compatta-pro-50-2060-mt-230400v-p-1191.html>



## Pompa Dreno Compatta PRO 50-2/060 M/T (230/400V)

|              |                      |
|--------------|----------------------|
| Cena brutto  | <b>4 685,00 zł</b>   |
| Cena netto   | <b>3 808,94 zł</b>   |
| Dostępność   | <b>Na zamówienie</b> |
| Czas wysyłki | <b>10 dni</b>        |
| Producent    | <b>DRENO</b>         |

### Opis produktu

**Compatta PRO 50-2/060 M/T** - pompy zatapialne z wirnikiem Vortex, seria Compatta PRO dzięki niewielkim rozmiarom i właściwościom mechanicznym idealnie nadaje się do pompowania ścieków domowych

Główne elementy wykonane są z żeliwa GG20. W konfiguracji standardowej uszczelka wargowa montowana jest po stronie silnika, a uszczelnienie mechaniczne po stronie wirnika.

**Chłodzenie silnika jest zapewnione przez ciecz, w której pompa jest zanurzona. (Silnik asynchroniczny w wersji 2 - biegunowej)**



### Dane techniczne:

- Napięcie zasilania - **230 lub 400 V (0,6 kW)**
- Wydajność maksymalna - **420 l/min (25,2 m<sup>3</sup>/h)**
- Wydajność podnoszenia maks. - **7,8 m (0,78 bar)**
- Maks. głębokość zanurzenia - **20 m**
- Maks. dopuszczalna temperatura cieczy - **+40°C**
- Przyłącze - **2" GW, opcjonalnie stopa sprzęgająca, kolano gwintowane**
- Poziom ochrony - **IP 68**
- Waga - **24 kg**

## Lista komponentów i materiałów List of components and materials

# COMPATTA PRO

Uchwyt - Handle

Nierdzewna stal - Stainless steel

Wał silnika - Motor shaft

Nierdzewna stal AISI 420 - Stainless steel AISI 420

Obudowa silnika - Motor casing

Żeliwo GG20 - Cast Iron GG20

Silnik elektryczny - Electric motor

Rotor - Rotor

Gniazdo łożyska - Flange bearing support

Żeliwo GG20 - Cast Iron GG20

Zestaw uszczelniający - Seal kit

Strona silnika: uszczelka wargowa - Motor side: lip seal

Strona wirnika: węgiel krzemu, ceramika i Viton (SiC+CE/Viton)

Impeller side: silicon carbide/ceramic (SiC+CE/Viton)

Wirnik - Impeller

Żeliwo GG20 - Cast Iron GG20

Korpus pompy - Body pump

Żeliwo GG20 - Cast iron GG20



## Parametry:

| N° | Typ / Type                | l/s<br>l/m<br>m³/h | 1  | 2   | 3    | 4    | 5   | 6   | 7   | 8   | 10  | 11  |
|----|---------------------------|--------------------|----|-----|------|------|-----|-----|-----|-----|-----|-----|
|    |                           |                    | 60 | 120 | 180  | 240  | 300 | 360 | 420 | 480 | 600 | 660 |
| 1  | Compatta PRO 50-2/060 M/T | 7,8                | 7  | 6   | 5    | 3,8  | 2,5 | 1   |     |     |     |     |
| 2  | Compatta PRO 50-2/080 M/T | 10                 | 9  | 8   | 7    | 5,8  | 4,5 | 3   | 1,5 |     |     |     |
| 3  | Compatta PRO 50-2/110 M/T | 12                 | 11 | 10  | 9    | 7,8  | 6,5 | 5   | 3,5 |     |     |     |
| 4  | Compatta PRO 50-2/150 M/T | 14                 | 13 | 12  | 10,8 | 9,5  | 8,5 | 7   | 5,5 | 2   |     |     |
| 5  | Compatta PRO 50-2/220 T   | 17                 | 16 | 15  | 13,8 | 12,5 | 11  | 9,5 | 8,2 | 5   | 3   |     |

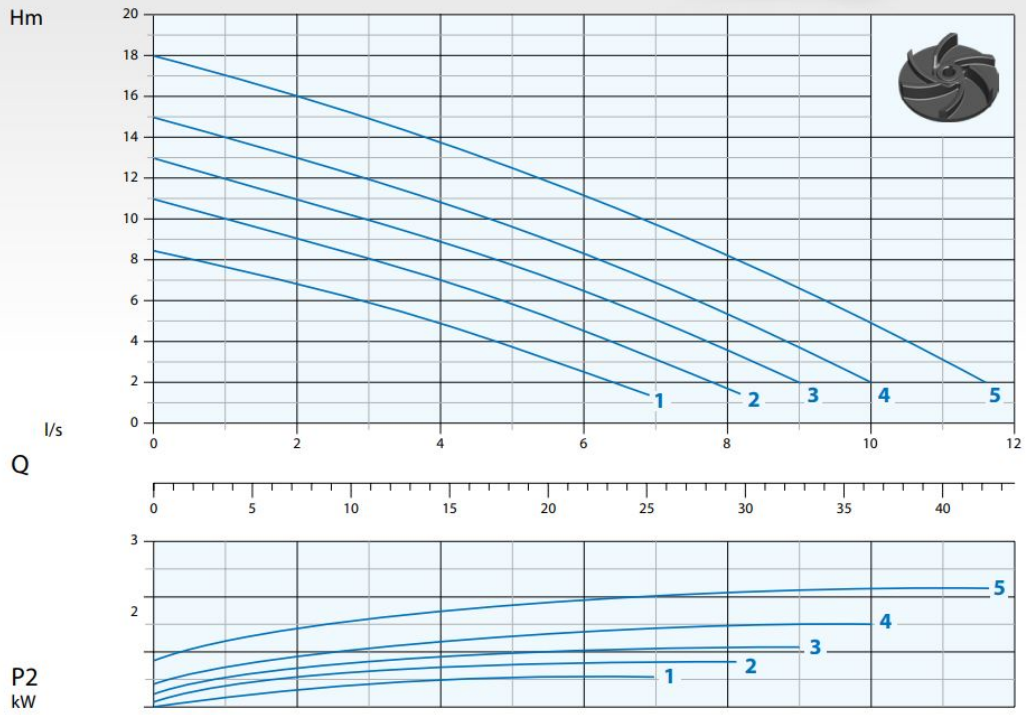
  

| N° | Typ / Type                | EX | Przyłącze<br>Delivery | Wolny przelot<br>Free Passage | kW  |     |     | HP   | obr/min | A             |     |               | Hz |
|----|---------------------------|----|-----------------------|-------------------------------|-----|-----|-----|------|---------|---------------|-----|---------------|----|
|    |                           |    |                       |                               | P1  | P2  |     |      |         | 1 faza - 230V | µf  | 3 fazy - 400V |    |
| 1  | Compatta PRO 50-2/060 M/T | •  | G 2"                  | 50 mm                         | 0,9 | 0,6 | 0,8 | 2850 | 4,8     | 20            | 2,1 | 50            |    |
| 2  | Compatta PRO 50-2/080 M/T | •  |                       |                               | 1,2 | 0,8 | 1   |      | 5,8     | 25            | 2,4 |               |    |
| 3  | Compatta PRO 50-2/110 M/T | •  |                       |                               | 1,6 | 1,1 | 1,5 |      | 7,4     | 30            | 2,9 |               |    |
| 4  | Compatta PRO 50-2/150 M/T | •  |                       |                               | 1,8 | 1,5 | 2   |      | 9,6     | 40            | 3,7 |               |    |
| 5  | Compatta PRO 50-2/220 T   | •  |                       |                               | 2,6 | 2,2 | 3   |      |         |               | 5,2 |               |    |

• Dostępna pompa przeciwybuchowa  
Available explosion proof pump

CE 0471 II 2G Ex N IIB T4 Gb  
EPT 17 ATEX 2701 X 0°C ≤ Ta ≤ 40°C

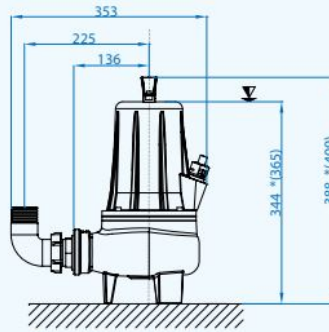
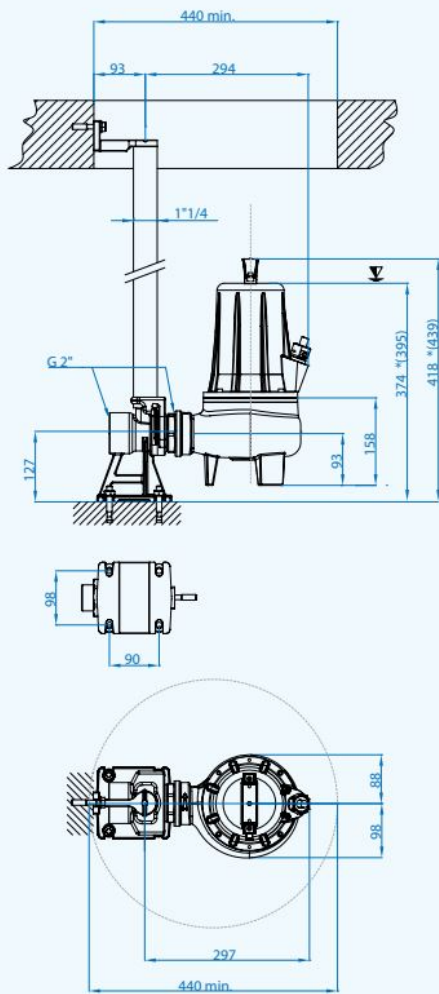
## Krzywa wydajności:



**Wymiary:**

# COMPATTA PRO

▼ Minimalne zanurzenie  
Minimum submersion



\*(Compatta PRO 50-2/150 M)  
(Compatta PRO 50-2/220 T)



[>>>więcej](#)

Produkt posiada dodatkowe opcje:

**zasilanie:** 230V bez pływaka (+ 99,00 zł ), 230V z pływakiem (+ 419,00 zł ), 400V bez pływaka