

Link do produktu: <https://hydromet.net.pl/pompa-dreno-compatta-pro-50-2220-t-400v-p-1195.html>



## Pompa Dreno Compatta PRO 50-2/220 T (400V)

Cena brutto	<b>5 795,00 zł</b>
Cena netto	<b>4 711,38 zł</b>
Dostępność	<b>Na zamówienie</b>
Czas wysyłki	<b>10 dni</b>
Producent	<b>DRENO</b>

### Opis produktu

**Compatta PRO 50-2/220 T** - pompy zatapialne z wirnikiem Vortex, seria Compatta PRO dzięki niewielkim rozmiarom i właściwościom mechanicznym idealnie nadaje się do pompowania ścieków domowych

Główne elementy wykonane są z żeliwa GG20. W konfiguracji standardowej uszczelka wargowa montowana jest po stronie silnika, a uszczelnienie mechaniczne po stronie wirnika.

**Chłodzenie silnika jest zapewnione przez ciecz, w której pompa jest zanurzona. (Silnik asynchroniczny w wersji 2 - biegunowej)**



### Dane techniczne:

- Napięcie zasilania - **400 V (2,2 kW)**
- Wydajność maksymalna - **660 l/min (39,6 m<sup>3</sup>/h)**
- Wydajność podnoszenia maks. - **17 m (1,7 bar)**
- Maks. głębokość zanurzenia - **20 m**
- Maks. dopuszczalna temperatura cieczy - **+40°C**
- Przyłącze - **2" GW, opcjonalnie stopa sprzęgająca, kolano gwintowane**
- Poziom ochrony - **IP 68**
- Waga - **24,5 kg**

## Lista komponentów i materiałów List of components and materials

# COMPATTA PRO

Uchwyt - Handle

Nierdzewna stal - Stainless steel

Wał silnika - Motor shaft

Nierdzewna stal AISI 420 - Stainless steel AISI 420

Obudowa silnika - Motor casing

Żeliwo GG20 - Cast Iron GG20

Silnik elektryczny - Electric motor

Rotor - Rotor

Gniazdo łożyska - Flange bearing support

Żeliwo GG20 - Cast Iron GG20

Zestaw uszczelniający - Seal kit

Strona silnika: uszczelka wargowa - Motor side: lip seal

Strona wirnika: węgiel krzemu, ceramika i Viton (SiC+CE/Viton)

Impeller side: silicon carbide/ceramic (SiC+CE/Viton)

Wirnik - Impeller

Żeliwo GG20 - Cast Iron GG20

Korpus pompy - Body pump

Żeliwo GG20 - Cast iron GG20



## Parametry:

N°	Typ / Type	l/s l/m m³/h	1	2	3	4	5	6	7	8	10	11
			60	120	180	240	300	360	420	480	600	660
1	Compatta PRO 50-2/060 M/T	7,8	7	6	5	3,8	2,5	1				
2	Compatta PRO 50-2/080 M/T	10	9	8	7	5,8	4,5	3	1,5			
3	Compatta PRO 50-2/110 M/T	12	11	10	9	7,8	6,5	5	3,5			
4	Compatta PRO 50-2/150 M/T	14	13	12	10,8	9,5	8,5	7	5,5	2		
5	Compatta PRO 50-2/220 T	17	16	15	13,8	12,5	11	9,5	8,2	5	3	

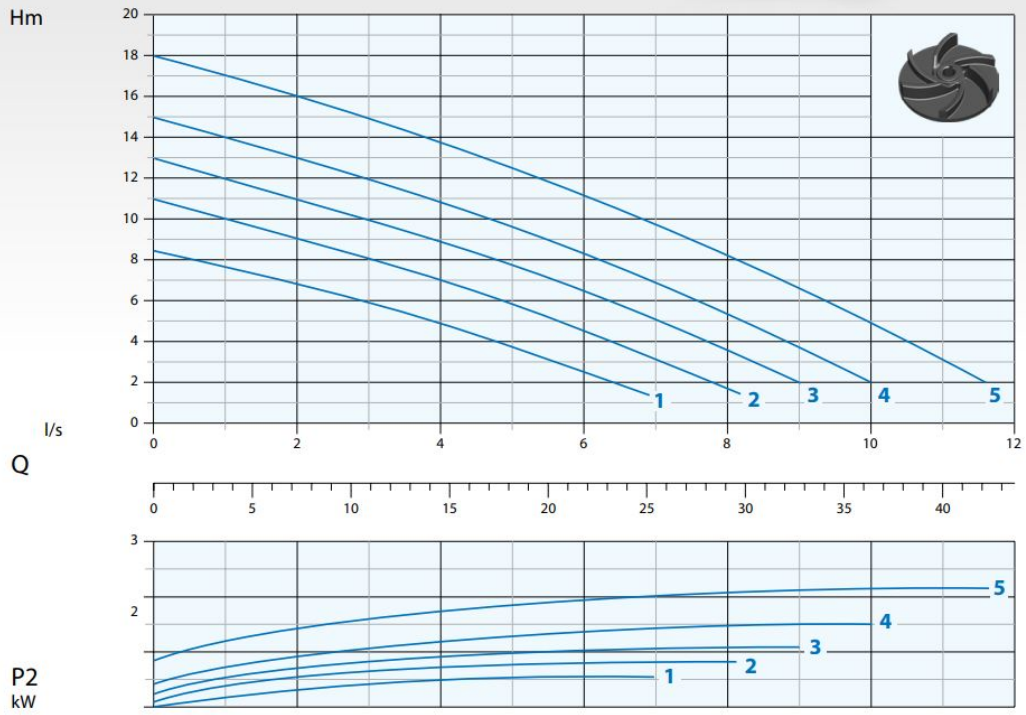
  

N°	Typ / Type	EX	Przyłącze Delivery	Wolny przelot Free Passage	kW			HP	obr/min	A			Hz
					P1	P2				1 faza - 230V	µf	3 fazy - 400V	
1	Compatta PRO 50-2/060 M/T	•	G 2"	50 mm	0,9	0,6	0,8	2850	4,8	20	2,1	50	
2	Compatta PRO 50-2/080 M/T	•			1,2	0,8	1		5,8	25	2,4		
3	Compatta PRO 50-2/110 M/T	•			1,6	1,1	1,5		7,4	30	2,9		
4	Compatta PRO 50-2/150 M/T	•			1,8	1,5	2		9,6	40	3,7		
5	Compatta PRO 50-2/220 T	•			2,6	2,2	3				5,2		

• Dostępna pompa przeciwybuchowa  
Available explosion proof pump

CE 0471 II 2G Ex N IIB T4 Gb  
EPT 17 ATEX 2701 X 0°C ≤ Ta ≤ 40°C

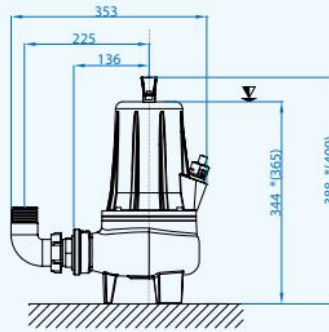
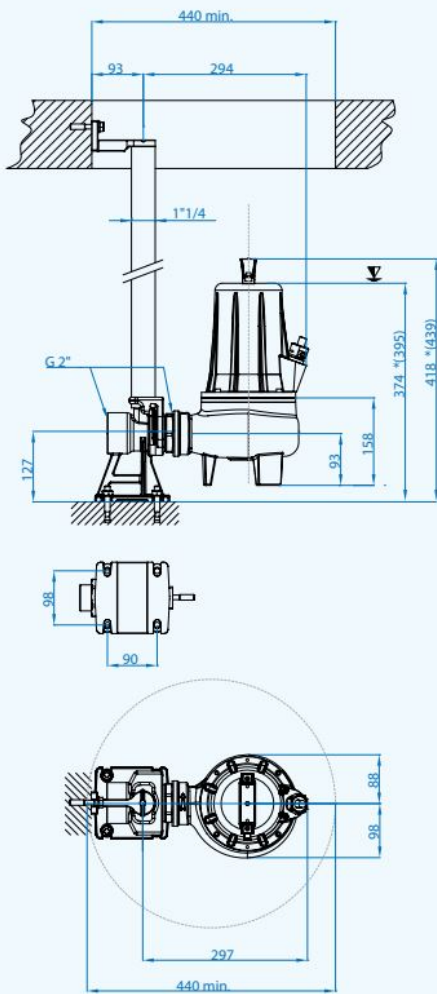
## Krzywa wydajności:



**Wymiary:**

# COMPATTA PRO

▼ *Minimale zanurzenie*  
*Minimum submersion*



\* (Compatta PRO 50-2/150 M)  
(Compatta PRO 50-2/220 T)



[>>>więcej](#)