

Link do produktu: <https://hydromet.net.pl/pompa-dreno-dna-50-2150-mt-230400v-p-1077.html>



Pompa Dreno DNA 50-2/150 M/T (230/400V)

Cena brutto	4 873,90 zł
Cena netto	3 962,52 zł
Dostępność	Na zamówienie
Czas wysyłki	10 dni
Producent	DRENO

Opis produktu

DNA 50-2/150 - Seria pomp DNA używana jest do ścieków i wody zanieczyszczonej. Szeroki kanał umożliwia swobodny przepływ ciał stałych przez co pompy tej serii są szczególnie użyteczne w instalacjach uzdatniania wody, zastosowaniach domowych, komunalnych i rolnych.

Wersja 4-biegunowa może być używana tam gdzie wymagana jest praca ciągła (S1), charakteryzuje się cichą pracą.

Główne komponenty wykonane są z żeliwa GG20. Podwójne uszczelnienie mechaniczne w komorze olejowej gwarantuje długą trwałość produktu.

Chłodzenie silnika jest zapewnione przez ciecz, w której pompa jest zanurzona. (Silnik asynchroniczny w wersji 2 i 4 - biegunowej)



Dane techniczne:

- Napięcie zasilania - **230 lub 400 V (1,5 kW)**
- Wydajność maksymalna - **540 l/min (32,4 m³/h)**
- Wydajność podnoszenia maks. - **15,8 m (1,58 bar)**
- Maks. głębokość zanurzenia - **20 m**
- Maks. dopuszczalna temperatura cieczy - **+40°C**
- Przyłącze - **2" GW, opcjonalnie stopa sprzęgająca lub kolano gwintowane**
- Poziom ochrony - **IP 68**
- Klasa izolacji - **F**
- Waga - **29 kg**

Lista komponentów i materiałów List of components and materials

DNA

Uchwyt Handle
Nierdzewna stal - Stainless steel

Pokrywa silnika - Motor cover
Żeliwo GG20 - Cast Iron GG20

Obudowa silnika - Motor casing
Żeliwo GG20 - Cast Iron GG20

Wał silnika - Motor shaft
Nierdzewna stal AISI 420 - Stainless steel AISI 420

Silnik elektryczny - Electric motor

Gniazdo łożyska - Flange bearing support
Żeliwo GG20 - Cast Iron GG20

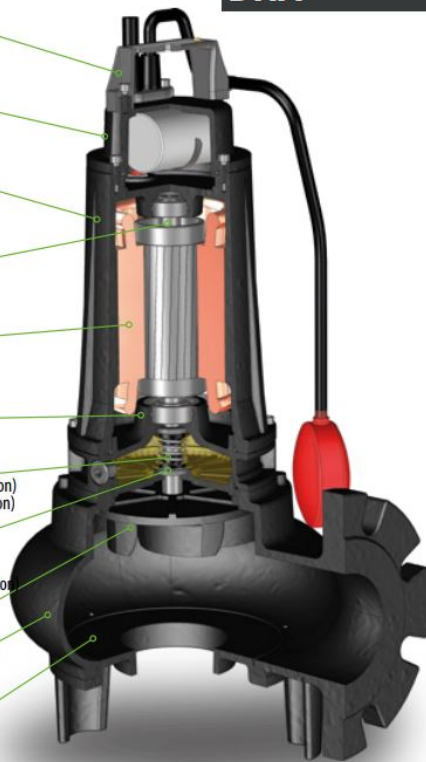
Podwójne uszczelnienie mechaniczne - Double Mechanical Seal
Strona silnika: węgiel/ceramika/Viton - Motor side: Carbon/Ceramic (CA/CE/ Viton)
Strona wirnika: węgiel krzemu/Viton - Impeller side: Silicon carbide (SiC/SiC/ Viton)

Konfiguracja ATEX - ATEX Configuration
Strona silnika: uszczelka wargowa - Motor side: Lip seal
Strona wirnika: węgiel krzemu/Viton - Impeller side: Silicon carbide (SiC/SiC/ Viton)

Wirnik - Impeller
Żeliwo GG20 - Cast Iron GG20

Korpus pompy - Body pump
Żeliwo GG20 - Cast iron GG20

Pokrywa - Wearing Plate
Żeliwo GG20 - Cast Iron GG20



Parametry:

N°	Typ Type	l/s	0,5	1	2	3	4	5	6	7	8	9	10	
			l/m	30	60	120	180	240	300	360	420	480	540	600
		m³/h	1,8	3,6	7,2	10,8	14,4	18	21,6	25,2	28,8	32,4	36	
1	DNA 50-2/110 M/T	mt	13,5	13	11,5	10,5	8,8	7	5,5	3,5	2			
2	DNA 50-2/150 M/T		15,8	15	14	12,5	11	9,5	8	6,5	4,5	2,5		
3	DNA 50-2/220 T		18,5	18	16,5	15,2	14	12,5	10,8	9	7,2	5,5	3,5	
4	DNA 50-2/220-1 T		20,8	20	19	17,5	16	14,5						

N°	Typ Type	EX	Przyłącze Delivery	Wolny przelot Free Passage	kW			HP	obr/min	A			Hz
					P1	P2				1 Faza - 230V	µf	3 Fazy - 400V	
1	DNA 50-2/110 M/T	•	DN50 PN10 - G2"	50 mm	1,6	1,1	1,5	2850	7,8	30	2,9	50	
2	DNA 50-2/150 M/T	•			2,1	1,5	2		9,9	32	3,6		
3	DNA 50-2/220 T	•			3,0	2,2	3				5,3		
4	DNA 50-2/220-1 T	•			3,0	2,2	3				5,3		

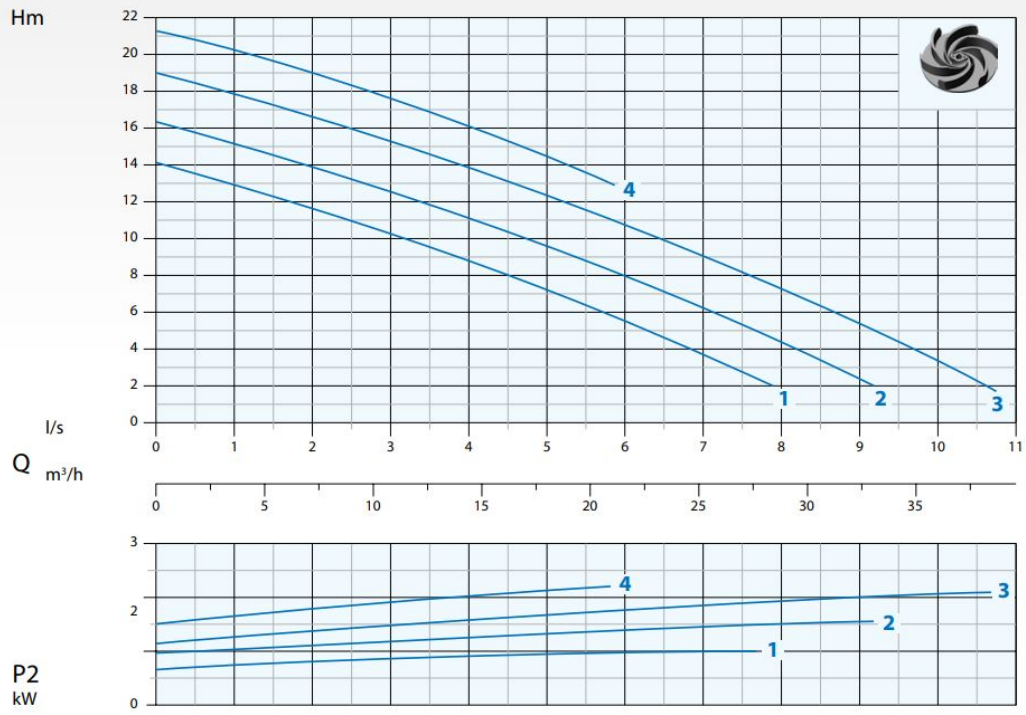
• Dostępna pompa przeciwwybuchowa
Available explosion proof pump

CE 0477
EPT 17 ATEX 2701 X

Ex II 2G

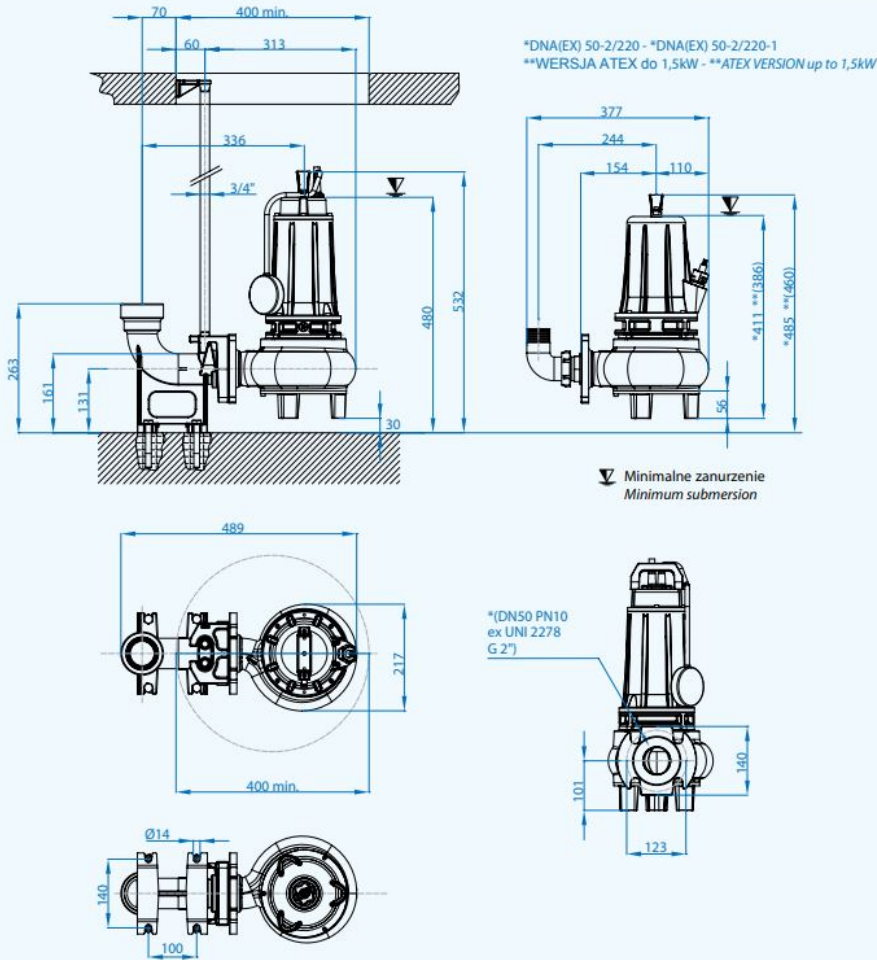
Ex db IIB T4 Gb
Ex h IIB T4 Gb
0° ≤ Ta ≤ 40°

Krzywa wydajności:



Wymiary:

DNA



∇ Minimalne zanurzenie
Minimum submersion

Technologie i Rozwiązania Technology and Features



Pompy przeciwybuchowe
Pompy z zabezpieczeniem przeciwybuchowym dostępne na życzenie.
*Explosion proof pumps
Pumps with explosion proof available on request.*

CE 0477
EPT 17 ATEX 2701 X

Ex II 2G Ex db IIB T4 Gb
Ex h IIB T4 Gb
0° ≤ Ta ≤ 40°



Przełącznik

Do prawidłowej pracy wyłącznika pływającego w silniku trójfazowym, do 1,5 kW 2 bieguny. Z wyłączeniem ATEX.
*Relay
For the correct operating of the float switch on the three-phase version, up to 1,5 kW 2 poles. ATEX excluded.*



Komora olejowa

Doskonale smarowanie uszczelnień mechanicznych nawet w najtrudniejszych warunkach pompowania. Inspekcyjna komora olejowa.
*Oil Chamber
Excellent lubrication of the mechanical seals even in the harshest pumping conditions. Inspectional oil chamber.*



Ciała stałe

Pełny wolny przelot ciał stałych.

Solids Handling

Full free passage of solids.



[>>>więcej](#)

Produkt posiada dodatkowe opcje:

zasilanie: 230V bez pływaka (+ 135,00 zł), 230V z pływakiem (+ 270,00 zł), 400V bez pływaka , 400V z pływakiem (+ 615,00 zł)