

Link do produktu: <https://hydromet.net.pl/pompa-dreno-dna-50-4090-mt-230400v-p-1080.html>



## Pompa Dreno DNA 50-4/090 M/T (230/400V)

Cena brutto	<b>5 822,50 zł</b>
Cena netto	<b>4 733,74 zł</b>
Dostępność	<b>Na zamówienie</b>
Czas wysyłki	<b>10 dni</b>
Producent	<b>DRENO</b>

### Opis produktu

**DNA 50-4/090** - Seria pomp DNA używana jest do ścieków i wody zanieczyszczonej. Szeroki kanał umożliwia swobodny przepływ ciał stałych przez co pompy tej serii są szczególnie użyteczne w instalacjach uzdatniania wody, zastosowaniach domowych, komunalnych i rolnych.

**Wersja 4-biegunowa może być używana tam gdzie wymagana jest praca ciągła (S1), charakteryzuje się cichą pracą.**

Główne komponenty wykonane są z żeliwa GG20. Podwójne uszczelnienie mechaniczne w komorze olejowej gwarantuje długą trwałość produktu.

**Chłodzenie silnika jest zapewnione przez ciecz, w której pompa jest zanurzona. (Silnik asynchroniczny w wersji 2 i 4 - biegunowej)**



### Dane techniczne:

- Napięcie zasilania - **230 lub 400 V (0,9 kW)**
- Wydajność maksymalna - **450 l/min (27 m<sup>3</sup>/h)**
- Wydajność podnoszenia maks. - **5,8 m (0,58 bar)**
- Maks. głębokość zanurzenia - **20 m**
- Maks. dopuszczalna temperatura cieczy - **+40°C**
- Przyłącze - **2" GW, opcjonalnie stopa sprzęgająca lub kolano gwintowane**
- Poziom ochrony - **IP 68**
- Klasa izolacji - **F**
- Waga - **30 kg**

## Lista komponentów i materiałów List of components and materials

DNA

Uchwyt *Handle*  
Nierdzewna stal - *Stainless steel*

Pokrywa silnika - *Motor cover*  
Żeliwo GG20 - *Cast Iron GG20*

Obudowa silnika - *Motor casing*  
Żeliwo GG20 - *Cast Iron GG20*

Wał silnika - *Motor shaft*  
Nierdzewna stal AISI 420 - *Stainless steel AISI 420*

Silnik elektryczny - *Electric motor*

Gniazdo łożyska - *Flange bearing support*  
Żeliwo GG20 - *Cast Iron GG20*

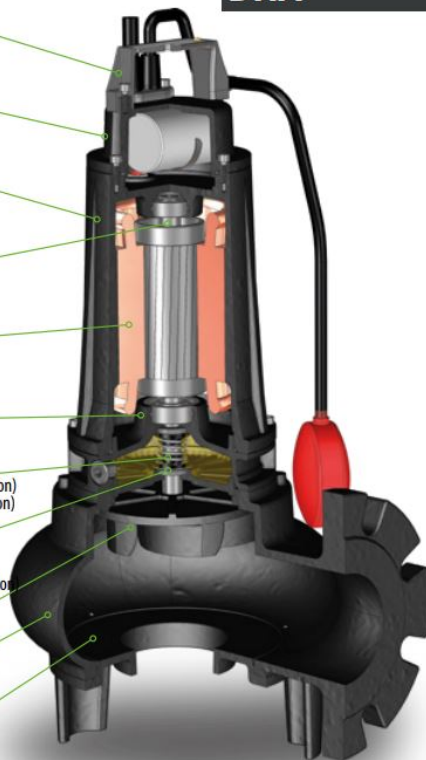
Podwójne uszczelnienie mechaniczne - *Double Mechanical Seal*  
Strona silnika: węgiel/ceramika/Viton - *Motor side: Carbon/Ceramic (CA/CE/ Viton)*  
Strona wirnika: węgiel krzemu/Viton - *Impeller side: Silicon carbide (SiC/SiC/ Viton)*

Konfiguracja ATEX - *ATEX Configuration*  
Strona silnika: uszczelka wargowa - *Motor side: Lip seal*  
Strona wirnika: węgiel krzemu/Viton - *Impeller side: Silicon carbide (SiC/SiC/ Viton)*

Wirnik - *Impeller*  
Żeliwo GG20 - *Cast Iron GG20*

Korpus pompy - *Body pump*  
Żeliwo GG20 - *Cast iron GG20*

Pokrywa - *Wearing Plate*  
Żeliwo GG20 - *Cast Iron GG20*



### Parametry:

N°	Typ Type	l/s	0,5	1	2	3	4	5	6	7	7,5
			l/m	30	60	120	180	240	300	360	420
		m³/h	1,8	3,6	7,2	10,8	14,4	18	21,6	25,2	27
1	DNA 50-4/090 M/T	mt	5,8	5,2	4,8	4,5	3,5	2,7	1,8	1	0,5

N°	Typ Type	EX	Przyłącze Delivery	Wolny przelot Free Passage	kW		HP	obr/min	A		Hz	
					P1	P2			1 faza - 230V	µf		3 fazy - 400V
1	DNA 50-4/090 M/T	*	DN50 PN10 - G 2"	50 mm	1,1	0,9	1,2	1450	4,7	20	2,5	50

\* Dostępna pompa przeciwybuchowa  
Available explosion proof pump

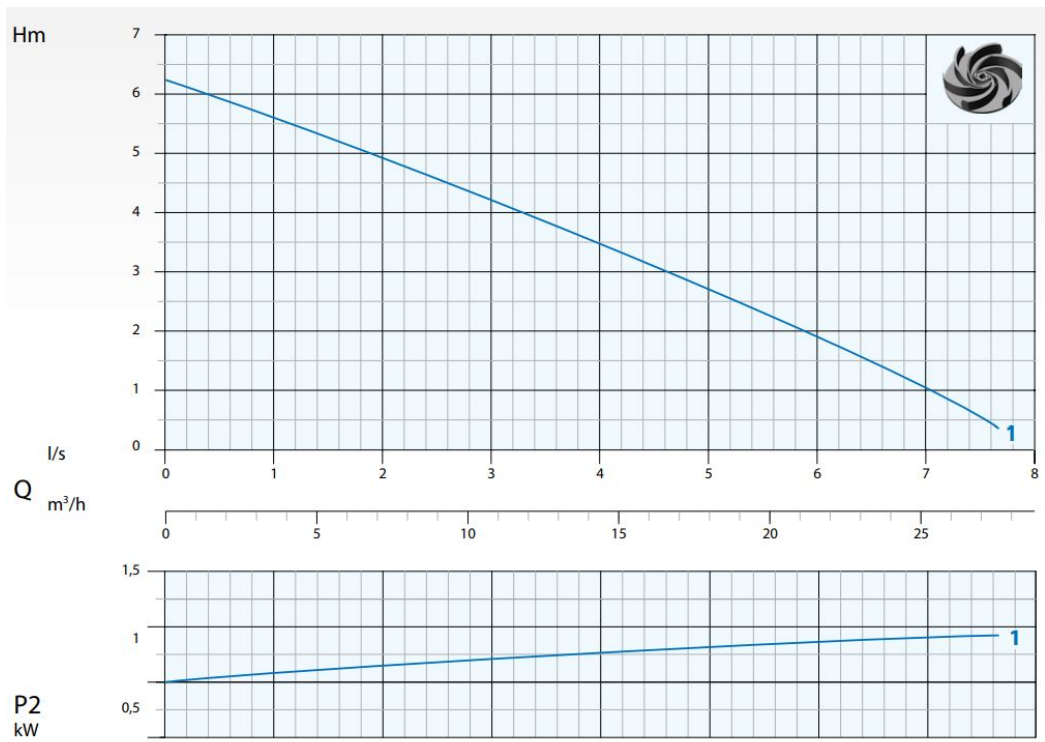


0477  
EPT 17 ATEX 2701 X



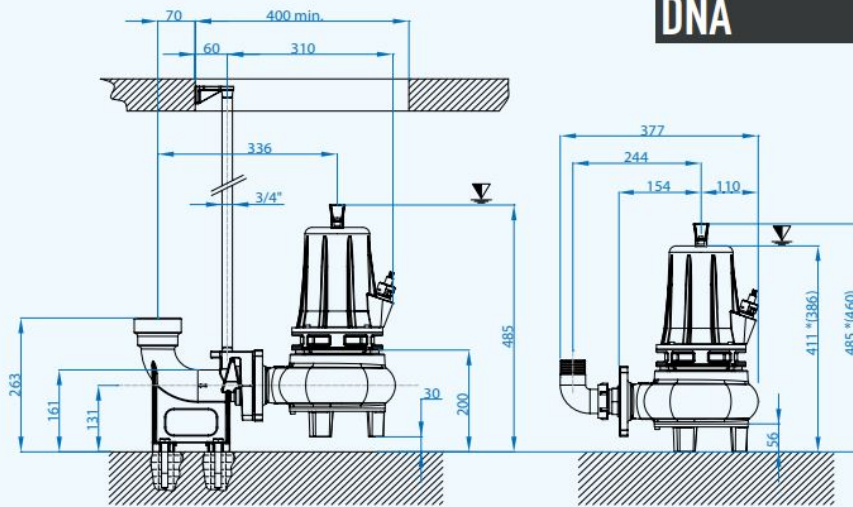
II 2G  
Ex db IIB T4 Gb  
Ex h IIB T4 Gb  
0% Ta ≤ 40°

### Krzywa wydajności:



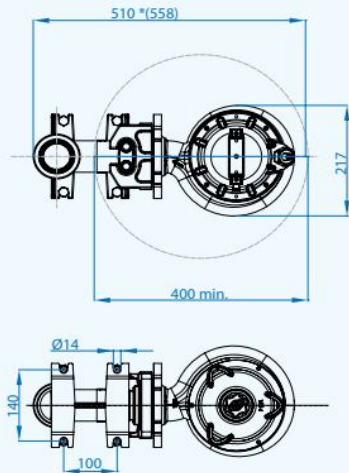
**Wymiary:**

**DNA**

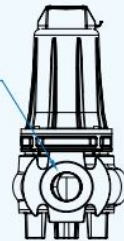


\* WERSJA ATEX - ATEX VERSION

▽ Minimalne zanurzenie  
Minimum submersion



(DN50 PN10  
ex UNI 2278  
G 2")



## Technologie i Rozwiązania Technology and Features



### Pompy przeciwybuchowe

Pompy z zabezpieczeniem przeciwybuchowym dostępne na życzenie.

#### Explosion proof pumps

Pumps with explosion proof available on request.



0477  
EPT 17 ATEX 2701 X



Ex db IIB T4 Gb  
Ex h IIB T4 Gb  
0° ≤ Ta ≤ 40°



### Przełącznik

Do prawidłowej pracy wyłącznika pływakowego w silniku trójfazowym, do 1,5 kW 2 bieguny. Z wyłączeniem ATEX.

#### Relay

For the correct operating of the float switch on the three-phase version, up to 1,5 kW 2 poles. ATEX excluded.

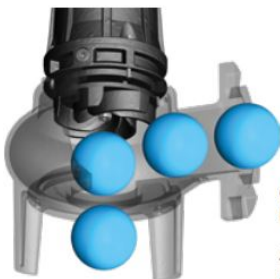


### Komora olejowa

Doskonale smarowanie uszczelnień mechanicznych nawet w najtrudniejszych warunkach pompowania. Inspekcyjna komora olejowa.

#### Oil Chamber

Excellent lubrication of the mechanical seals even in the harshest pumping conditions. Inspectional oil chamber.



### Ciała stałe

Pełny wolny przelot ciał stałych.

#### Solids Handling

Full free passage of solids.



[>>>więcej](#)

Produkt posiada dodatkowe opcje:

**zasilanie:** 230V bez pływaka (+ 135,00 zł ), 230V z pływakiem (+ 479,00 zł ), 400V bez pływaka