

Link do produktu: <https://hydromet.net.pl/pompa-dreno-dna-65-2150-mt-230400v-p-1082.html>



Pompa Dreno DNA 65-2/150 M/T (230/400V)

Cena brutto	5 142,50 zł
Cena netto	4 180,89 zł
Dostępność	Na zamówienie
Czas wysyłki	10 dni
Producent	DRENO

Opis produktu

DNA 65-2/150 - Seria pomp DNA używana jest do ścieków i wody zanieczyszczonej. Szeroki kanał umożliwia swobodny przepływ ciał stałych przez co pompy tej serii są szczególnie użyteczne w instalacjach uzdatniania wody, zastosowaniach domowych, komunalnych i rolnych.

Wersja 4-biegunowa może być używana tam gdzie wymagana jest praca ciągła (S1), charakteryzuje się cichą pracą.

Główne komponenty wykonane są z żeliwa GG20. Podwójne uszczelnienie mechaniczne w komorze olejowej gwarantuje długą trwałość produktu.

Chłodzenie silnika jest zapewnione przez ciecz, w której pompa jest zanurzona. (Silnik asynchroniczny w wersji 2 i 4 - biegunowej)



Dane techniczne:

- Napięcie zasilania - **230 lub 400 V (1,5 kW)**
- Wydajność maksymalna - **660 l/min (39,6 m³/h)**
- Wydajność podnoszenia maks. - **12 m (1,2 bar)**
- Maks. głębokość zanurzenia - **20 m**
- Maks. dopuszczalna temperatura cieczy - **+40°C**
- Przyłącze - **Stopa sprzęgająca lub przyłącze kołnierzowe kolanowe DN65 (brak w zestawie)**
- Poziom ochrony - **IP 68**
- Klasa izolacji - **F**
- Waga - **30 kg**

Lista komponentów i materiałów List of components and materials

DNA

Uchwyt Handle
Nierdzewna stal - Stainless steel

Pokrywa silnika - Motor cover
Żeliwo GG20 - Cast Iron GG20

Obudowa silnika - Motor casing
Żeliwo GG20 - Cast Iron GG20

Wał silnika - Motor shaft
Nierdzewna stal AISI 420 - Stainless steel AISI 420

Silnik elektryczny - Electric motor

Gniazdo łożyska - Flange bearing support
Żeliwo GG20 - Cast Iron GG20

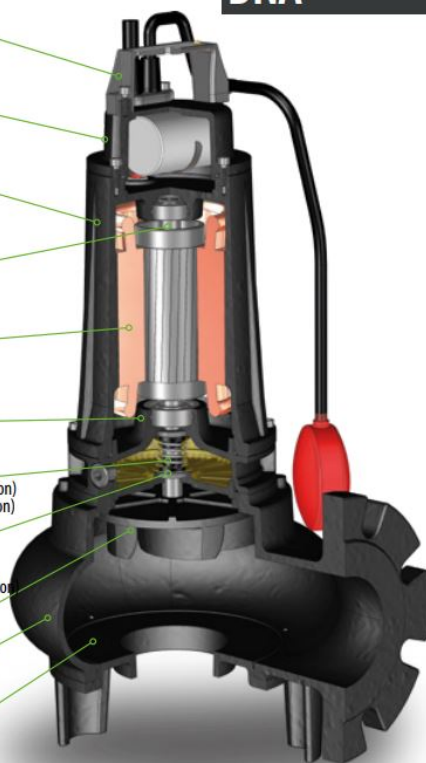
Podwójne uszczelnienie mechaniczne - Double Mechanical Seal
Strona silnika: węgiel/ceramika/Viton - Motor side: Carbon/Ceramic (CA/CE/ Viton)
Strona wirnika: węgiel krzemu/Viton - Impeller side: Silicon carbide (SiC/SiC/ Viton)

Konfiguracja ATEX - ATEX Configuration
Strona silnika: uszczelka wargowa - Motor side: Lip seal
Strona wirnika: węgiel krzemu/Viton - Impeller side: Silicon carbide (SiC/SiC/ Viton)

Wirnik - Impeller
Żeliwo GG20 - Cast Iron GG20

Korpus pompy - Body pump
Żeliwo GG20 - Cast iron GG20

Pokrywa - Wearing Plate
Żeliwo GG20 - Cast Iron GG20



Parametry:

N°	Typ Type		Flow									
			l/s	1	2	4	6	8	10	11	12	14
			l/m	60	120	240	360	480	600	660	720	840
			m ³ /h	3,6	7,2	14,4	21,6	28,8	36,0	39,6	43,2	50,4
1	DNA 65-2/110 M/T		mt	10	9	7,5	5,5	3,2				
2	DNA 65-2/150 M/T			12	11	9	7	5	3	2		
3	DNA 65-2/220 T			15	14	12	10	8	6	5	4	2

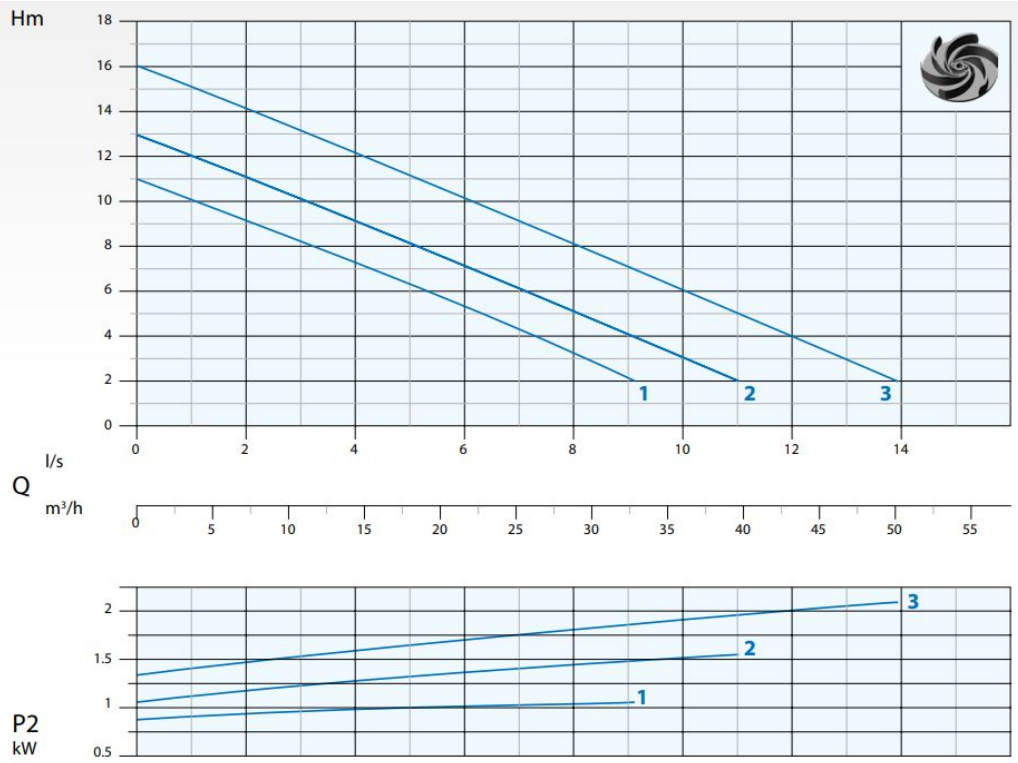
N°	Typ Type	EX	Przyłącze Delivery	Wolny przelot Free Passage	kW			HP	obr/min	A			Hz		
					P1	P2				1 faza - 230V	μf	3 fazy - 400V			
1	DNA 65-2/110 M/T	*	DN65 PN10	65 mm	1,6	1,1	1,5	2850	7,4	30	2,7	50			
2	DNA 65-2/150 M/T	*			1,9	1,5	2						9,9	32	3,4
3	DNA 65-2/220 T	*			2,6	2,2	3								

* Dostępna pompa przeciwybuchowa
Available explosion proof pump

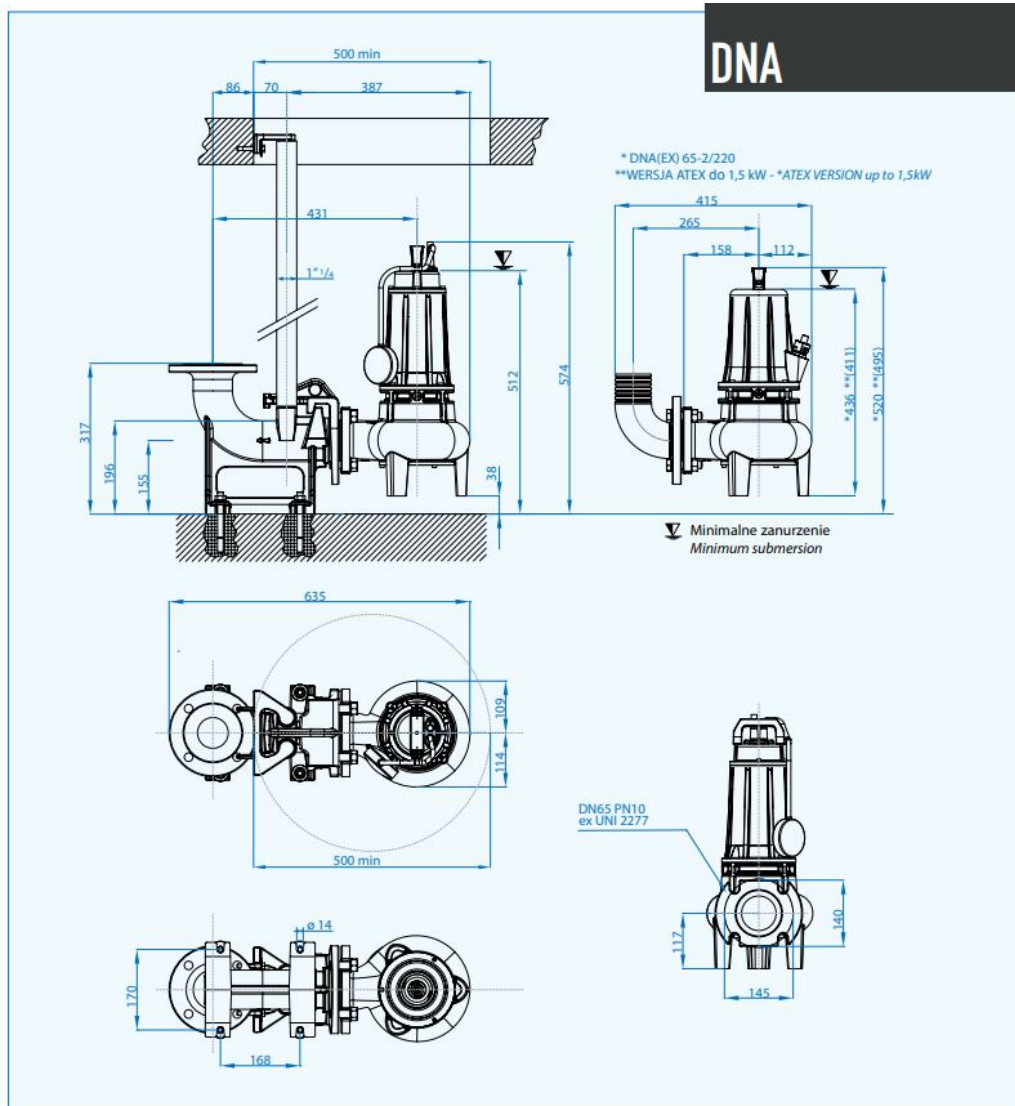
CE 0477
EPT 17 ATEX 2701 X

Ex db IIB T4 Gb
Ex h IIB T4 Gb
0° ≤ Ta ≤ 40°

Krzywa wydajności:



Wymiary:



Technologie i Rozwiązania Technology and Features



Pompy przeciwybuchowe

Pompy z zabezpieczeniem przeciwybuchowym dostępne na życzenie.

Explosion proof pumps

Pumps with explosion proof available on request.



0477
 EPT 17 ATEX 2701 X



II 2G Ex db IIB T4 Gb
 Ex h IIB T4 Gb
 0° ≤ Ta ≤ 40°



Przełącznik

Do prawidłowej pracy wyłącznika pływającego w silniku trójfazowym, do 1,5 kW 2 bieguny. Z wyłączeniem ATEX.

Relay

For the correct operating of the float switch on the three-phase version, up to 1,5 kW 2 poles. ATEX excluded.



Komora olejowa

Doskonale smarowanie uszczelnień mechanicznych nawet w najtrudniejszych warunkach pompowania. Inspekcyjna komora olejowa.

Oil Chamber

Excellent lubrication of the mechanical seals even in the harshest pumping conditions. Inspectional oil chamber.



Ciała stałe

Pełny wolny przelot ciał stałych.

Solids Handling

Full free passage of solids.



[>>>więcej](#)

Produkt posiada dodatkowe opcje:

zasilanie: 230V bez pływaka (+ 123,00 zł), 230V z pływakiem (+ 258,00 zł), 400V bez pływaka , 400V z pływakiem (+ 615,00 zł)