

Link do produktu: <https://hydromet.net.pl/pompa-dreno-dnb-65-2150-mt-230400v-p-1210.html>



Pompa Dreno DNB 65-2/150 M/T (230/400V)

Cena brutto	5 143,70 zł
Cena netto	4 181,87 zł
Dostępność	Na zamówienie
Czas wysyłki	10 dni
Producent	DRENO

Opis produktu

DNB 65-2/150 M/T - pompy zatapialne z dwukanałowym wirnikiem S-Flow, seria pomp DNB używana jest do wody czystej i ścieków. Kanały w wirniku S-Flow pozwalają na przejście krótkich włóknistych ciał stałych i szczególnie nadaje się do zastosowania w oczyszczalniach ścieków zarówno do wody zanieczyszczonej oraz ścieków.

Wersja 4-biegunowa może być używana tam gdzie wymagana jest praca ciągła (S1), charakteryzuje się cichą pracą.

Główne komponenty wykonane są z żeliwa GG20. Podwójne uszczelnienie mechaniczne w komorze olejowej gwarantuje długą trwałość produktu.

Chłodzenie silnika zapewnione jest przez ciecz w której pompa jest zanurzona. (Silnik asynchroniczny w wersji 2 i 4 - biegunowej)



Dane techniczne:

- Napięcie zasilania - **230 lub 400 V (1,5 kW)**
- Wydajność maksymalna - **840 l/min (50,4 m³/h)**
- Wydajność podnoszenia maks. - **15 m (1,5 bar)**
- Maks. głębokość zanurzenia - **20 m**
- Maks. dopuszczalna temperatura cieczy - **+40°C**
- Przyłącze - **Kołnierzone DN65, opcjonalnie stopa sprzęgająca**
- Poziom ochrony - **IP 68**
- Waga - **31 kg**

Listy komponentów i materiałów List of components and materials

DNB

Uchwyt - Handle
Nierdzewna stal - Stainless steel

Pokrywa silnika - Motor Cover
Żeliwo GG20 - Cast Iron GG20

Obudowa silnika - Motor Casing
Żeliwo GG20 - Cast Iron GG20

Wał silnika - Motor Shaft
Nierdzewna stal AISI 420 - Stainless steel AISI 420

Silnik elektryczny - Electric Motor

Gniazdo łożyska - Flange Bearing Support
Żeliwo GG20 - Cast Iron GG20

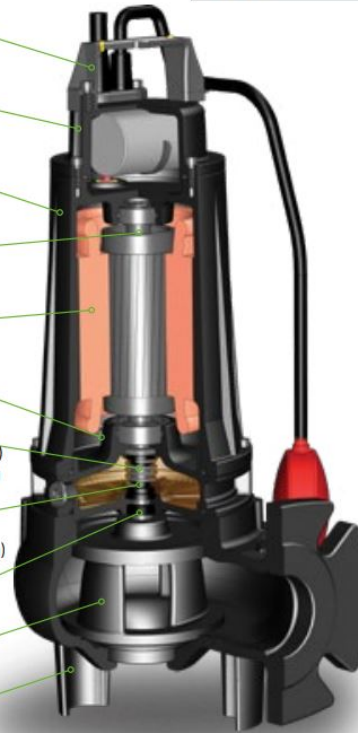
Podwójne uszczelnienie mechaniczne - Double Mechanical Seal
Strona silnika: węgiel/ceramika/Viton - Motor side: Carbon/Ceramic (CA/CE/ Viton)
Strona wirnika: węgiel krzemu/Viton - Impeller side: Silicon carbide (SiC/SiC/ Viton)

Konfiguracja ATEX - ATEX Configuration
Strona silnika: uszczelka wargowa - Motor side: Lip seal
Strona wirnika: węgiel krzemu/Viton - Impeller side: Silicon carbide (SiC/SiC/ Viton)

Uszczelka wargowa - Lips seal
Guma NBR - NBR rubber

Wirnik - Impeller
Żeliwo GG20 - Cast Iron GG20

Korpus pompy - Body Pump
Żeliwo GG20 - Cast Iron GG20



Parametry:

N°	Typ Type										
		l/s	1	2	4	6	8	10	11	12	14
		l/m	60	120	240	360	480	600	660	720	840
		m³/h	3,6	7,2	14,4	21,6	28,8	36,0	39,6	43,2	50,4
1	DNB 65-2/080 M/T	mt	10	9	7,5	5,5	3,5	2			
2	DNB 65-2/110 M/T		12,5	11,5	9,5	7,5	5,5	4	3		
3	DNB 65-2/150 M/T		15	14	12	10	8	6	5	4	2

N°	Typ Type	EX	Przyłącze Delivery	Wolny przelot Free Passage	kW		HP	obr/min	A			Hz
					P1	P2			1 faza - 230V	µf	3 fazy - 400V	
1	DNB 65-2/080 M/T	•	DN65 PN10 - G 2"	50 mm	1,1	0,8	1,0	2850	5,2	18	2,1	50
2	DNB 65-2/110 M/T	•			1,5	1,1	1,5		7,5	30	2,8	
3	DNB 65-2/150 M/T	•			2,0	1,5	2		9,9	32	3,7	

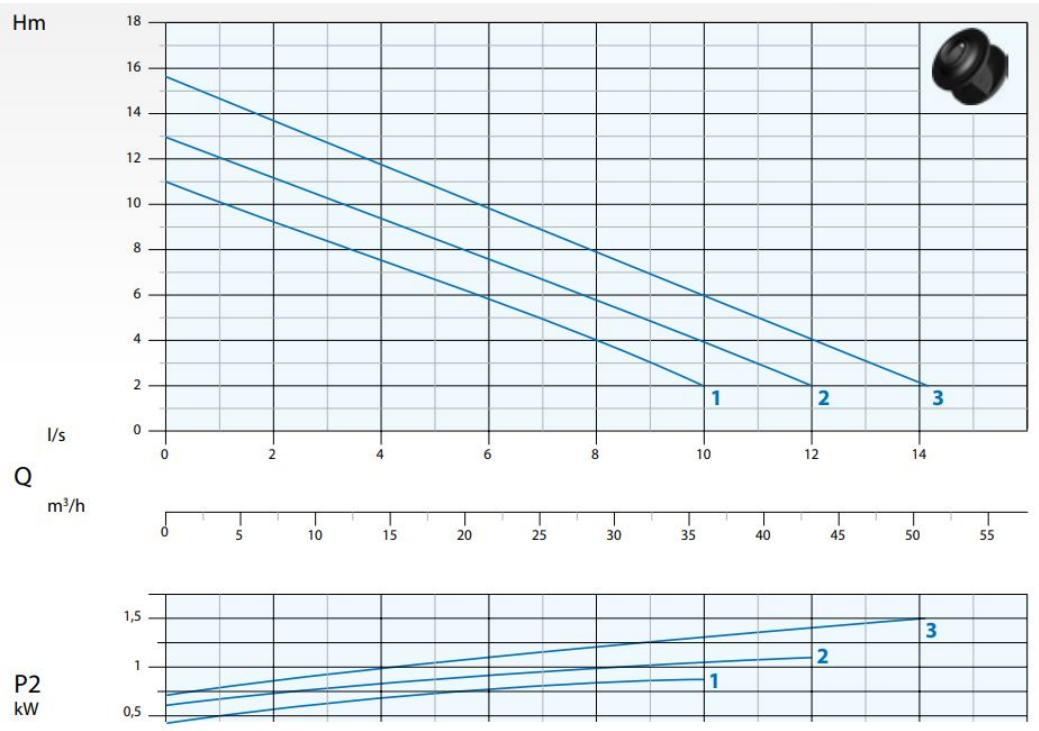
• Dostępna pompa przeciwybuchowa
Available explosion proof pump



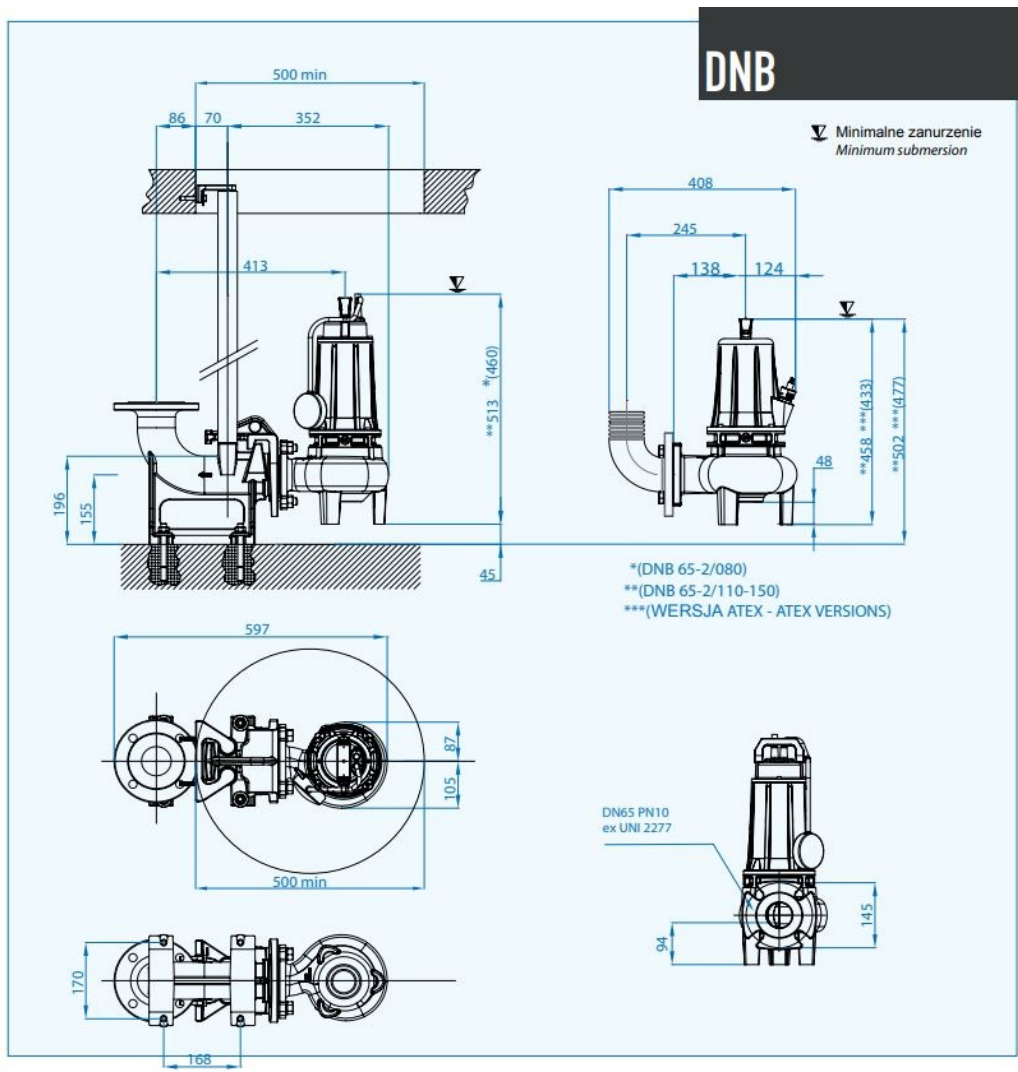
II 2G Ex db IIB T4 Gb
Ex h IIB T4 Gb
0° ≤ Ta ≤ 40°

EPT 17 ATEX 2701 X

Krzywa wydajności:



Wymiary:



[>>>więcej](#)

Produkt posiada dodatkowe opcje:

zasilanie: 230V bez pływaka (+ 123,00 zł), 230V z pływakim (+ 259,00 zł), 400V bez pływaka , 400V z pływakim (+ 615,00 zł)