

Link do produktu: <https://hydromet.net.pl/pompa-dreno-dnb-65-2220-1-t-400v-p-1212.html>



Pompa Dreno DNB 65-2/220-1 T (400V)

Cena brutto	5 771,70 zł
Cena netto	4 692,44 zł
Dostępność	Na zamówienie
Czas wysyłki	10 dni
Producent	DRENO

Opis produktu

DNB 65-2/220-1 T - pompy zatapialne z dwukanałowym wirnikiem S-Flow, seria pomp DNB używana jest do wody czystej i ścieków. Kanały w wirniku S-Flow pozwalają na przejście krótkich włóknistych ciał stałych i szczególnie nadaje się do zastosowania w oczyszczalniach ścieków zarówno do wody zanieczyszczonej oraz ścieków.

Wersja 4-biegunowa może być używana tam gdzie wymagana jest praca ciągła (S1), charakteryzuje się cichą pracą.

Główne komponenty wykonane są z żeliwa GG20. Podwójne uszczelnienie mechaniczne w komorze olejowej gwarantuje długą trwałość produktu.

Chłodzenie silnika zapewnione jest przez ciecz w której pompa jest zanurzona. (Silnik asynchroniczny w wersji 2 i 4 - biegunowej)

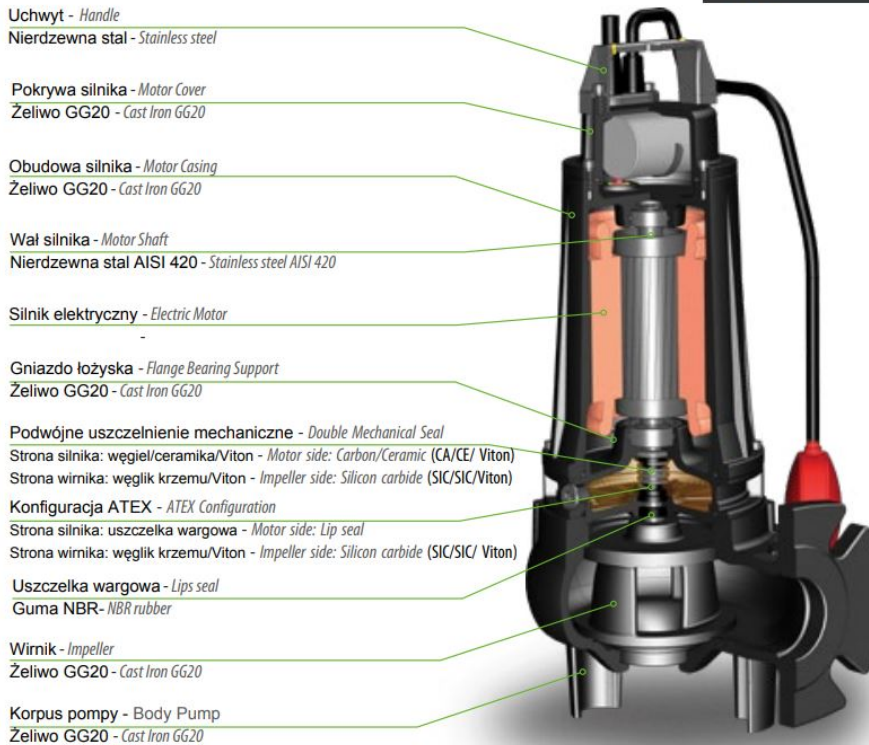


Dane techniczne:

- Napięcie zasilania - **400 V (2,2 kW)**
- Wydajność maksymalna - **600 l/min (36 m³/h)**
- Wydajność podnoszenia maks. - **20 m (2,0 bar)**
- Maks. głębokość zanurzenia - **20 m**
- Maks. dopuszczalna temperatura cieczy - **+40°C**
- Przyłącze - **Kołnierzowe DN65, opcjonalnie stopa sprzęgająca**
- Poziom ochrony - **IP 68**
- Waga - **36 kg**

Lista komponentów i materiałów List of components and materials

DNB



Parametry:

№	Typ Type	I/s	1	2	3	4	6	8	10	12	14	16
		I/m	60	120	180	240	360	480	600	720	840	960
		m ³ /h	3,6	7,2	10,8	14,4	21,6	28,8	36	43,2	50,4	57,6
1	DNB 65-2/220 T		17,5	16,5	15,5	14,5	12,5	10,5	8,5	6,5	4,5	2,5
2	DNB 65-2/220-1 T		20	19	18	17	14,5	12,5	10,5			
3	DNB 65-2/220-2 T		22,5	21	20	19	17	14,5				

№	Typ Type	EX	Przyłącze Delivery	Wolny przelot Free Passage	kW			HP	obr/min	Hz
					P1	P2	3 fazy - 400V			
1	DNB 65-2/220 T	•	DN65 PN10	50 mm	2,5	2,2	3	2850	50	
2	DNB 65-2/220-1 T	•			2,9	2,2	3			
3	DNB 65-2/220-2 T	•			3	2,2	3			5,3

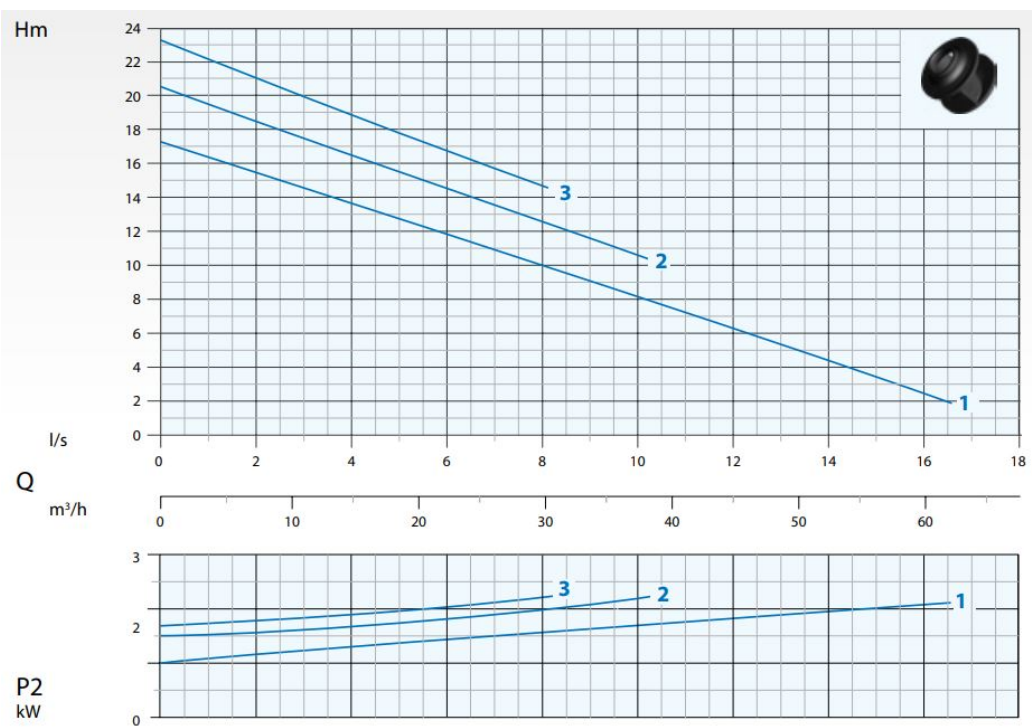
• Dostępna pompa przeciwybuchowa
Available explosion proof pump



Ex db IIB T4 Gb
Ex h IIB T4 Gb
0°C ≤ Ta ≤ 40°C

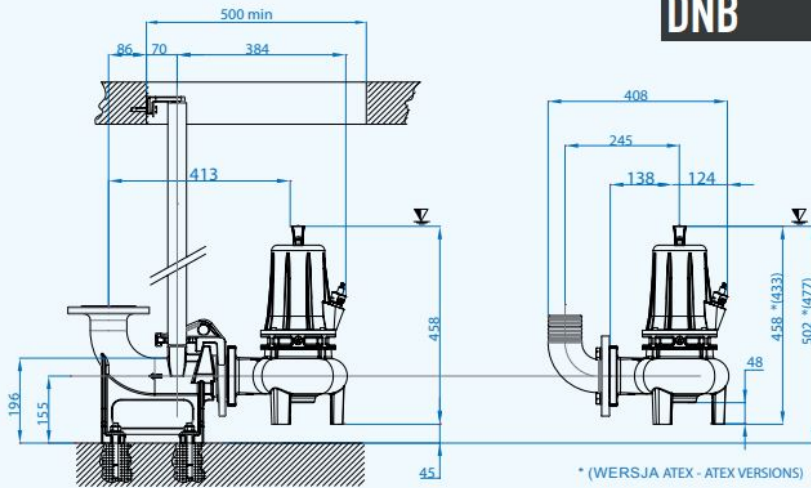
EPT 17 ATEX 2701 X

Krzywa wydajności:

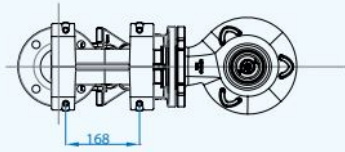
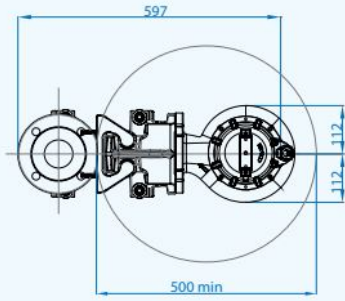


Wymiary:

DNB



▽ *Minimalne zanurzenie*
Minimum submersion



>>>więcej