

Link do produktu: <https://hydromet.net.pl/pompa-dreno-g-2-50-2110-c149-mt-230400v-p-1067.html>



## Pompa Dreno G 2" 50-2/110 C.149 M/T (230/400V)

Dostępność	<b>Na zamówienie</b>
Czas wysyłki	<b>10 dni</b>
Producent	<b>DRENO</b>

### Opis produktu

**G 2" 50-2/110 C.149** - Seria G2 posiada system mielenia na ssaniu, który może ciąć ciała stałe. Znajdują idealne zastosowanie, gdy chcesz pompować ciecz przez rury o stosunkowo małej średnicy, często już zainstalowane.

Główne elementy wykonane są z żeliwa GG20. W konfiguracji standardowej uszczelka wargowa znajduje się w komorze olejowej po stronie silnika, a uszczelnienie mechaniczne po stronie wirnika.

**Chłodzenie silnika jest zapewnione przez ciecz, w której pompa jest zanurzona. (Dwubiegunowe silniki**



**asynchroniczne)**

### Dane techniczne:

- Napięcie zasilania - **230 lub 400 V (0,9 kW)**
- Wydajność maksymalna - **210 l/min (12,6 m<sup>3</sup>/h)**
- Wydajność podnoszenia maks. - **18,5 m (1,85 bar)**
- Maks. głębokość zanurzenia - **20 m**
- Maks. dopuszczalna temperatura cieczy - **+40°C**
- Przyłącze - **2" GW, opcjonalnie stopa sprzęgająca**
- Poziom ochrony - **IP 68**
- Klasa izolacji - **F**
- Waga - **25 kg**

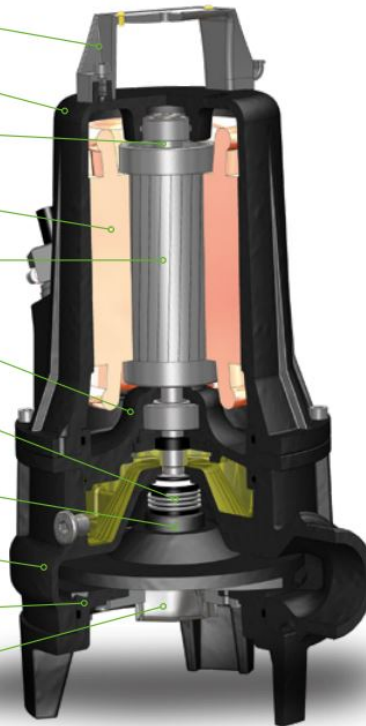
### Zastosowanie:

- Pompowania ścieków bytowych
- Pompowania cieczy z zawieszonymi ciałami stałymi
- Podnoszenie ciśnienia

## Lista komponentów i materiałów List of components and materials

# G2

- Uchwyt - Handle  
Twardy nylon - Hardened nylon
- Obudowa silnika - Motor casing  
Żeliwo GG20 - Cast Iron GG20
- Wał silnika - Motor shaft  
Nierdzewna stal AISI 420 - Stainless steel AISI 420
- Silnik elektryczny - Electric motor
- Rotor - Rotor
- Gniazdo łożyska - Bearing support flange  
Żeliwo GG20 - Cast Iron GG20
- Zestaw uszczelniający - Seal kit  
Strona silnika: uszczelka wargowa - Motor side: lip seal  
Strona wirnika: węgiel krzemu, ceramika i Viton (SiC+CE/Viton)  
Impeller side: silicon carbide/ceramic (SiC+CE/Viton)
- Wirnik - Impeller  
Żeliwo GG20 - Cast Iron GG20
- Korpus pompy - Body pump  
Żeliwo GG20 - Cast iron GG20
- Pokrywa zamykająca - Closing plate  
Żeliwo GG20 - Cast iron GG20
- System rozdrabniania - Grinding system  
Utwardzana stal - Hardened steel



### Parametry:

N°	Typ Type											
		l/s	0,25	0,5	1	1,5	2	2,5	3	3,5	4	4,5
		l/m	15	30	60	90	120	150	180	210	240	270
		m <sup>3</sup> /h	0,9	1,8	3,6	5,4	7,2	9	10,8	12,6	14,4	16,2
1	GM-GT 50/2/110 C.149	mt	18,5	17,5	16	14	12	9,5	7	4,25		
2	GM-GT 50/2/110 C.150		21	20	18,5	16,5	14,5	12,5	10,5	8,5	6	4,5

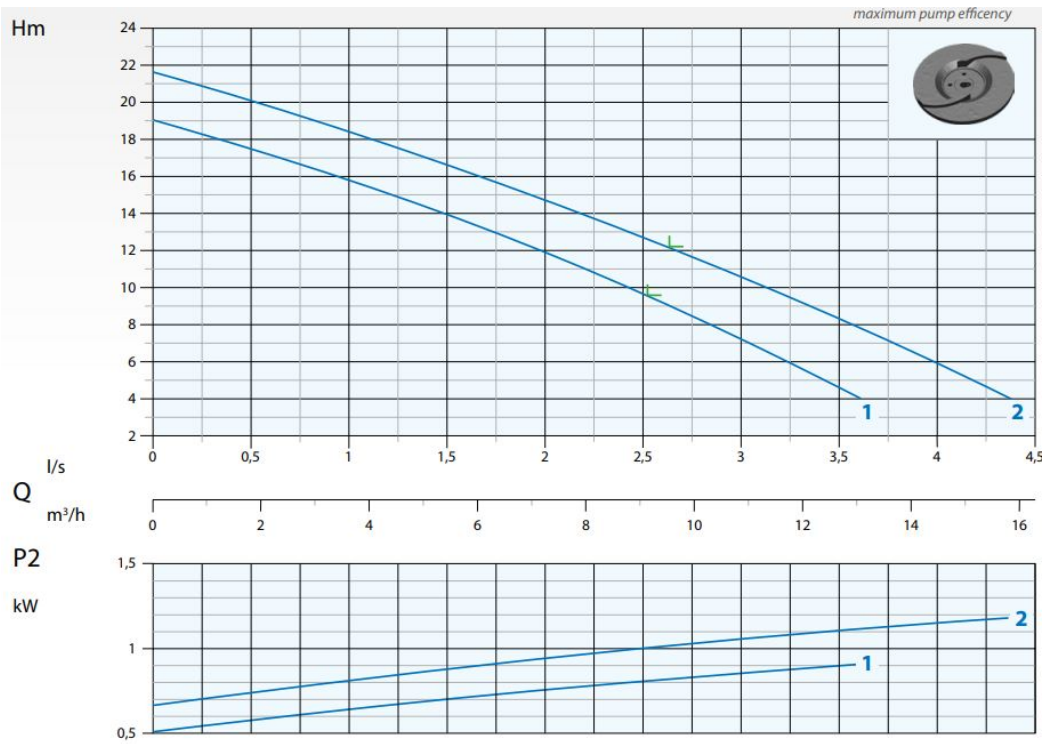
N°	Typ Type	EX	Przyłącze Delivery	Wolny przelot Free Passage	kW			HP	obr/min	A			Hz
					P1	P2				1 faza - 230V	µf	3 fazy - 400V	
1	GM-GT 50/2/110 C.149	•	G 2"	-	1,2	0,9	1,2		2850	5,5	25	2,3	50
2	GM-GT 50/2/110 C.150	•	(maschio/ gw.zew.)	-	1,5	1,1	1,5			8,0	30	3,1	

• Dostępna pompa przeciwybuchowa:  
Available explosion proof pump with certifications:

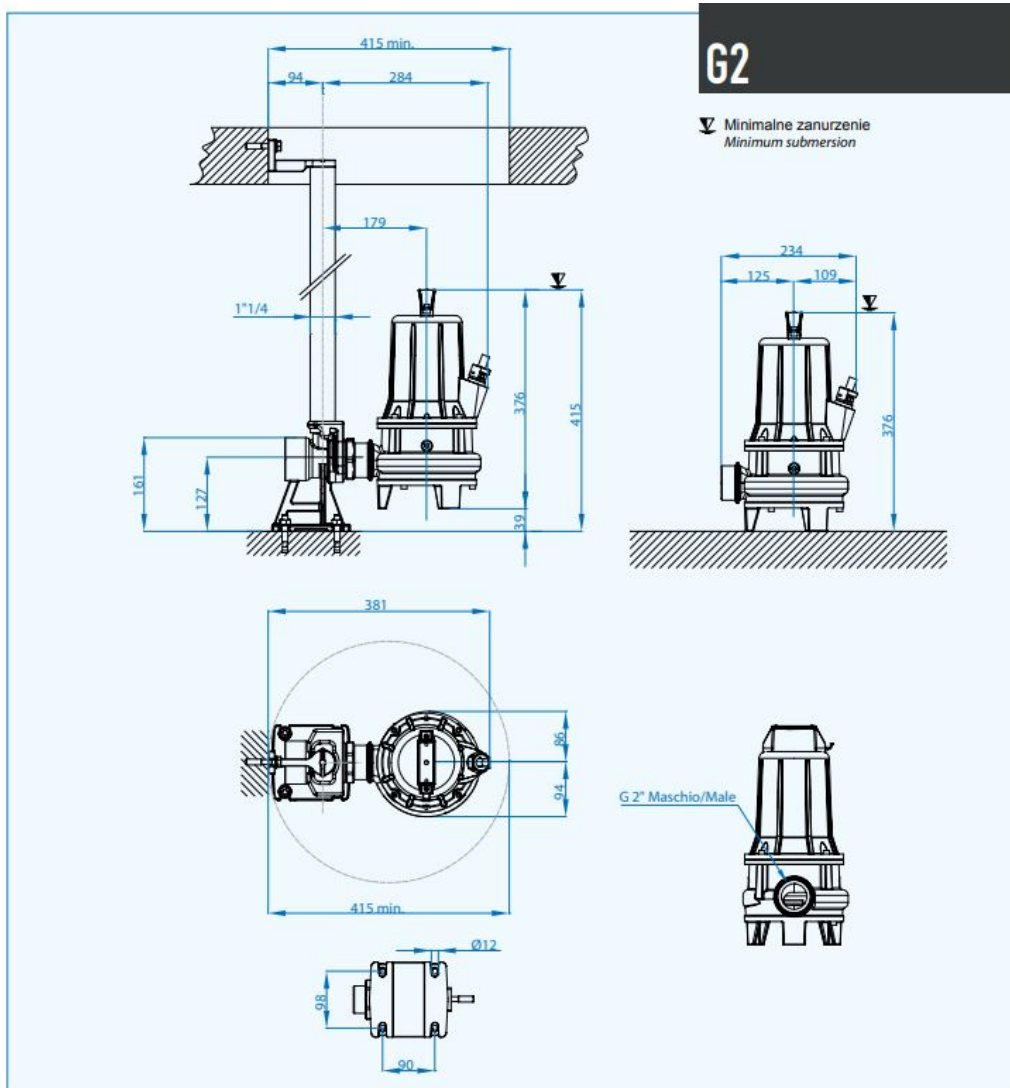


Ex db IIB T4 Gb  
Ex h IIB T4 Gb  
0° ≤ Ta ≤ 40°

### Krzywa wydajności:



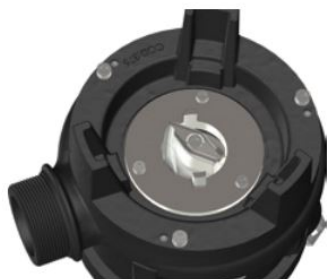
**Wymiary:**



**G2**

▼ Minimalne zanurzenie  
Minimum submersion

## Technologie i rozwiązania Technology and Features



### System rozdrabniania

W pompie zainstalowany jest na ssaniu osiowy system rozdrabniania. Hartowane stalowe noże gwarantują zawsze maksymalną wydajność cięcia.

### Grinding system

The pump has a macerator in the inlet with axial cutting action. The blades are made of hardened steel guaranteeing maximal cutting efficiency.



### Dławik kablowy

Dławik wykonany jest ze stali nierdzewnej AISI 316 i certyfikowany zgodnie z normą ATEX EN 60079-0, EN 60079-1. Standard we wszystkich seriach.

### Cable gland

The cable gland is made of stainless steel AISI 316 and certified according to the norm ATEX EN 60079-0, EN 60079-1. Standard on all series.



### Pompy przeciwybuchowe

Pompy z zabezpieczeniem przeciwybuchowym dostępne na życzenie.

### Explosion proof pumps

Pumps with explosion proof available on request.

CE 0477 EPT 17 ATEX 2701 X Ex db IIB T4 Gb Ex h IIB T4 Gb 0° ≤ Ta ≤ 40°



[>>>więcej](#)

Produkt posiada dodatkowe opcje:

**zasilanie:** 230V bez pływaka , 230V z pływakiem , 400V bez pływaka