

Link do produktu: <https://hydromet.net.pl/pompa-dreno-g-2-50-2110-c150-mt-230400v-p-1068.html>



Pompa Dreno G 2" 50-2/110 C.150 M/T (230/400V)

Dostępność	Na zamówienie
Czas wysyłki	10 dni
Producent	DRENO

Opis produktu

G 2" 50-2/110 C.150 - Seria G2 posiada system mielenia na ssaniu, który może ciąć ciała stałe. Znajdują idealne zastosowanie, gdy chcesz pompować ciecz przez rury o stosunkowo małej średnicy, często już zainstalowane.

Główne elementy wykonane są z żeliwa GG20. W konfiguracji standardowej uszczelka wargowa znajduje się w komorze olejowej po stronie silnika, a uszczelnienie mechaniczne po stronie wirnika.

Chłodzenie silnika jest zapewnione przez ciecz, w której pompa jest zanurzona. (Dwubiegunowe silniki



asynchroniczne)

Dane techniczne:

- Napięcie zasilania - **230 lub 400 V (1,1 kW)**
- Wydajność maksymalna - **270 l/min (16,2 m³/h)**
- Wydajność podnoszenia maks. - **21 m (2,1 bar)**
- Maks. głębokość zanurzenia - **20 m**
- Maks. dopuszczalna temperatura cieczy - **+40°C**
- Przyłącze - **2" GW, opcjonalnie stopa sprzęgająca**
- Poziom ochrony - **IP 68**
- Klasa izolacji - **F**
- Waga - **25 kg**

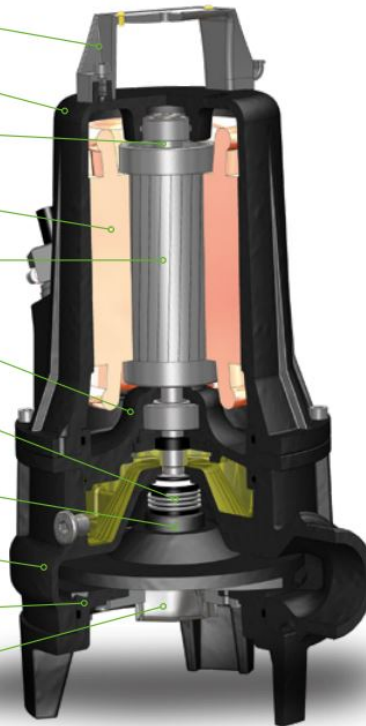
Zastosowanie:

- Pompowania ścieków bytowych
- Pompowania cieczy z zawieszonymi ciałami stałymi
- Podnoszenie ciśnienia

Lista komponentów i materiałów List of components and materials

G2

- Uchwyt - Handle
Twardy nylon - Hardened nylon
- Obudowa silnika - Motor casing
Żeliwo GG20 - Cast Iron GG20
- Wał silnika - Motor shaft
Nierdzewna stal AISI 420 - Stainless steel AISI 420
- Silnik elektryczny - Electric motor
- Rotor - Rotor
- Gniazdo łożyska - Bearing support flange
Żeliwo GG20 - Cast Iron GG20
- Zestaw uszczelniający - Seal kit
Strona silnika: uszczelka wargowa - Motor side: lip seal
Strona wirnika: węgiel krzemowy, ceramika i Viton (SiC+CE/Viton)
Impeller side: silicon carbide/ceramic (SiC+CE/Viton)
- Wirnik - Impeller
Żeliwo GG20 - Cast Iron GG20
- Korpus pompy - Body pump
Żeliwo GG20 - Cast iron GG20
- Pokrywa zamykająca - Closing plate
Żeliwo GG20 - Cast iron GG20
- System rozdrabniania - Grinding system
Utwardzana stal - Hardened steel



Parametry:

N°	Typ Type											
		l/s	0,25	0,5	1	1,5	2	2,5	3	3,5	4	4,5
		l/m	15	30	60	90	120	150	180	210	240	270
		m ³ /h	0,9	1,8	3,6	5,4	7,2	9	10,8	12,6	14,4	16,2
1	GM-GT 50/2/110 C.149	mt	18,5	17,5	16	14	12	9,5	7	4,25		
2	GM-GT 50/2/110 C.150		21	20	18,5	16,5	14,5	12,5	10,5	8,5	6	4,5

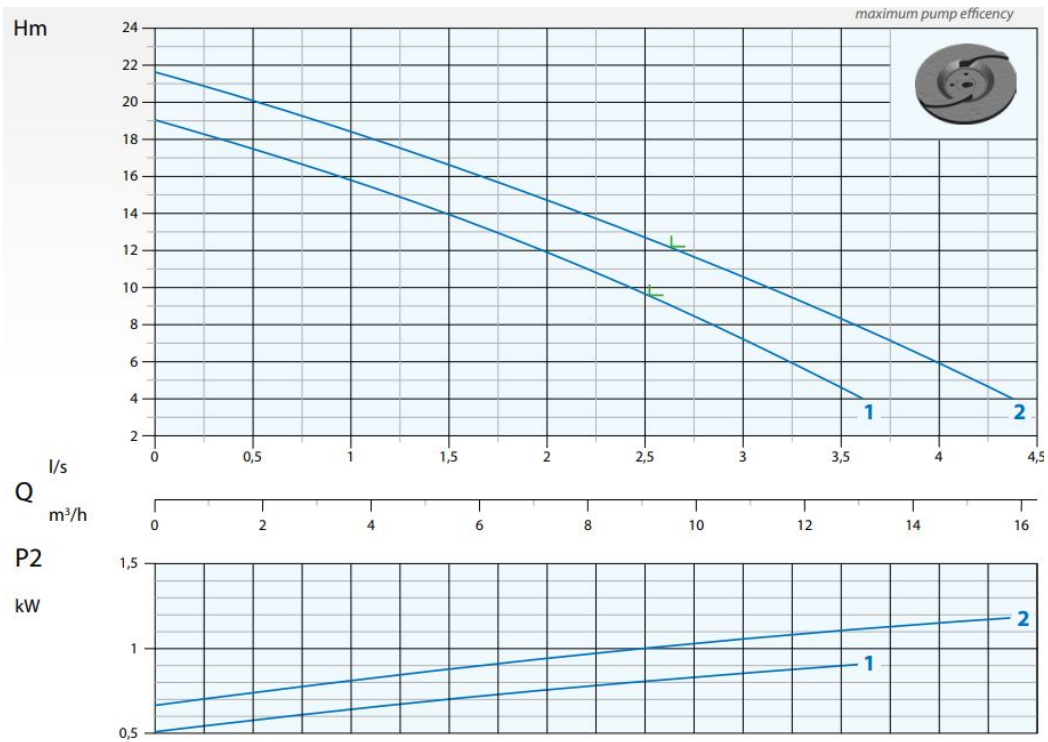
N°	Typ Type	EX	Przyłącze Delivery	Wolny przelot Free Passage	kW			HP	obr/min	A		Hz
					P1	P2				1 faza - 230V	µf	
1	GM-GT 50/2/110 C.149	•	G 2"	-	1,2	0,9	1,2	2850	5,5	25	2,3	50
2	GM-GT 50/2/110 C.150	•	(maschio/ gw.zew.)	-	1,5	1,1	1,5		8,0	30	3,1	

• Dostępna pompa przeciwybuchowa:
Available explosion proof pump with certifications:

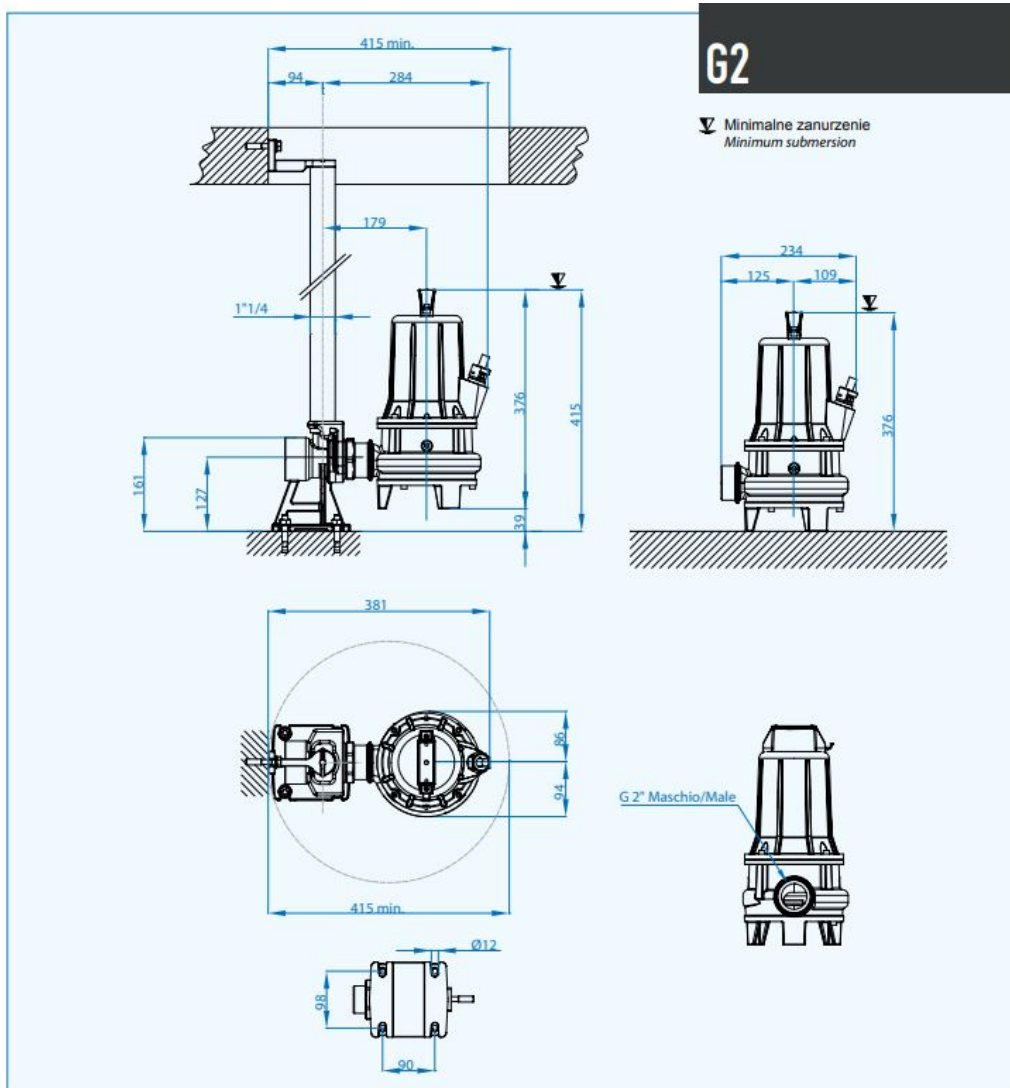


Ex db IIB T4 Gb
Ex h IIB T4 Gb
0° ≤ Ta ≤ 40°

Krzywa wydajności:



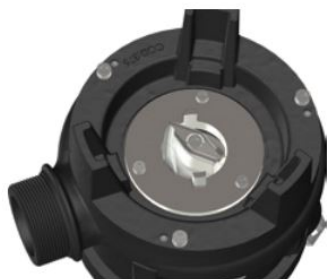
Wymiary:



G2

▼ Minimalne zanurzenie
Minimum submersion

Technologie i rozwiązania Technology and Features



System rozdrabniania

W pompie zainstalowany jest na ssaniu osiowy system rozdrabniania. Hartowane stalowe noże gwarantują zawsze maksymalną wydajność cięcia.

Grinding system

The pump has a macerator in the inlet with axial cutting action. The blades are made of hardened steel guaranteeing maximal cutting efficiency.



Dławik kablowy

Dławik wykonany jest ze stali nierdzewnej AISI 316 i certyfikowany zgodnie z normą ATEX EN 60079-0, EN 60079-1. Standard we wszystkich seriach.

Cable gland

The cable gland is made of stainless steel AISI 316 and certified according to the norm ATEX EN 60079-0, EN 60079-1. Standard on all series.



Pompy przeciwybuchowe

Pompy z zabezpieczeniem przeciwybuchowym dostępne na życzenie.

Explosion proof pumps

Pumps with explosion proof available on request.

CE 0477 EPT 17 ATEX 2701 X Ex db IIB T4 Gb Ex h IIB T4 Gb 0° ≤ Ta ≤ 40°



[>>>więcej](#)

Produkt posiada dodatkowe opcje:

zasilanie: 230V bez pływaka , 230V z pływakiem , 400V bez pływaka