

Link do produktu: <https://hydromet.net.pl/pompa-dreno-g-2-50-2173-c180-t-400v-p-1074.html>



Pompa Dreno G 2" 50-2/173 C.180 T (400V)

Dostępność	Na zamówienie
Czas wysyłki	10 dni
Producent	DRENO

Opis produktu

G 2" 50-2/173 C.180 - Seria G2 posiada system mielenia na ssaniu, który może ciąć ciała stałe. Znajdują idealne zastosowanie, gdy chcesz pompować ciecz przez rury o stosunkowo małej średnicy, często już zainstalowane.

Wszystkie główne elementy wykonane są z żeliwa szarego GG25. Dwa indywidualne uszczelnienia mechaniczne (po stronie silnika w komorze olejowej, po stronie wirnika w kontakcie z cieczą) i wysokiej jakości części zapewniają doskonałe funkcjonowanie i niezawodność produktu.

Chłodzenie silnika jest zapewnione przez ciecz, w której pompa jest zanurzona. (Dwubiegunowe silniki



asynchroniczne)

Dane techniczne:

- Napięcie zasilania - **400 V (7,8 kW)**
- Wydajność maksymalna - **480 l/min (28,8 m³/h)**
- Wydajność podnoszenia maks. - **52 m (5,2 bar)**
- Maks. głębokość zanurzenia - **20 m**
- Maks. dopuszczalna temperatura cieczy - **+40°C**
- Przyłącze - **2" GW, opcjonalnie stopa sprzęgająca lub przyłącze kołnierzowe z kolanem DN50**
- Poziom ochrony - **IP 68**
- Klasa izolacji - **F**
- Waga - **95 kg**

Zastosowanie:

- Pompowania ścieków bytowych
- Pompowania cieczy z zawieszonymi ciałami stałymi
- Podnoszenie ciśnienia

Parametry:

N°	Typ Type	l/s	0,5	1	2	3	4	5	6	7	7,5	8
		l/m	30	60	120	180	240	300	360	420	450	480
		m³/h	1,8	3,6	7,2	10,8	14,4	18	21,6	25,2	27	28,8
1	GT 50/2/173 C.175	mt	42,5	43	41	37,5	35	32	28	26	25	10
2	GT 50/2/173 C.180		52	52,5	50	47,5	45	41	38	35	34	20
3	GT 50/2/173 C.185		62	62,5	60	57,5	55	52	48	46	44	30

N°	Typ Type	EX	Przyłącze Delivery	Wolny przelot Free Passage	kW		HP	obr/min	A	
					P1	P2			3 fazy - 400V	
1	GT 50/2/173 C.175	•		-	7,6	6,2	8,5		12,4	
2	GT 50/2/173 C.180	•	DNSO PN10 - G2"	-	9,6	7,8	10,5	2850	16,2	
3	GT 50/2/173 C.185	•		-	11,5	9,5	13		20	

• Dostępna pompa przeciwybuchowa:
Available explosion proof pump with certifications:

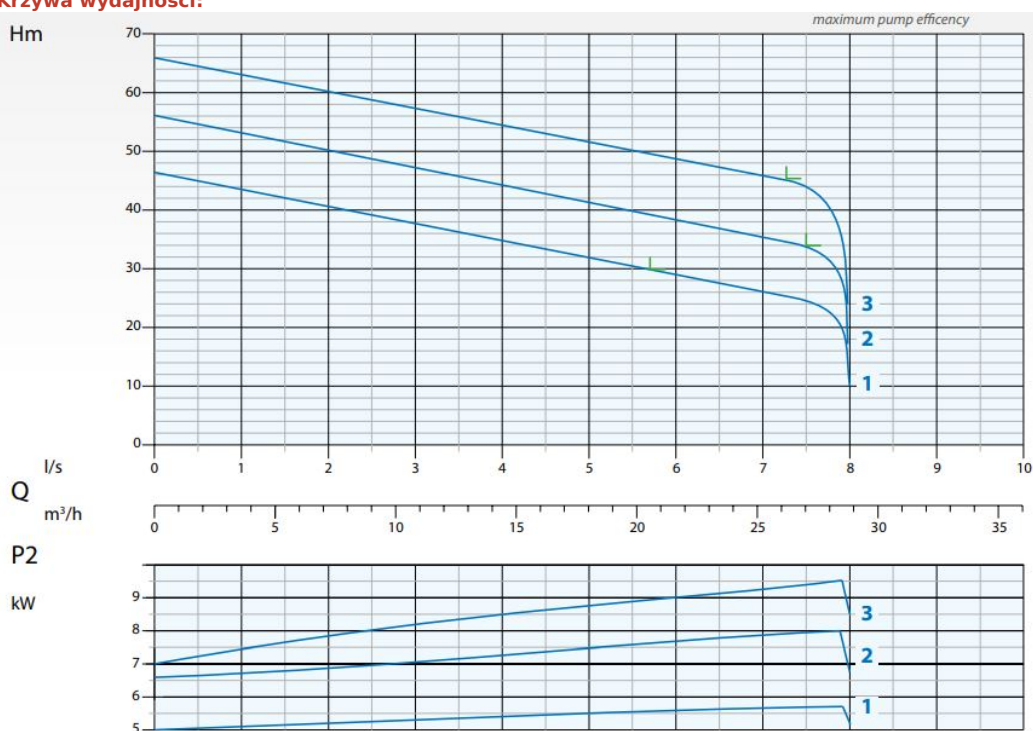


EPT 17 ATEX 2702 X



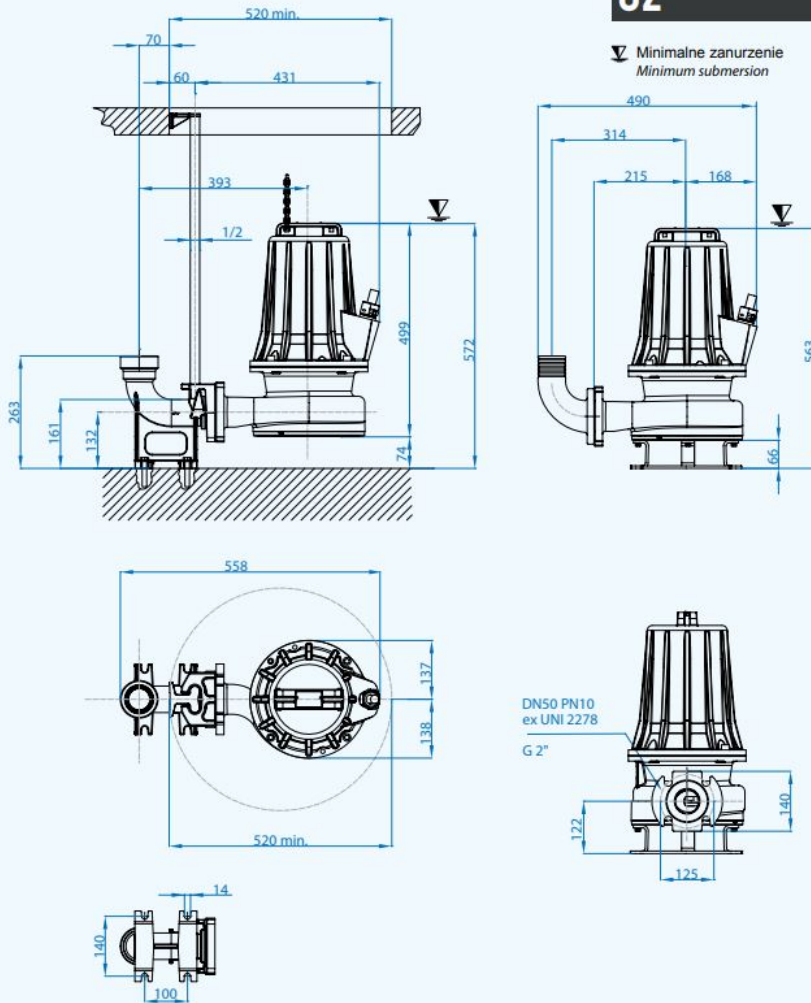
Ex db IIB T4 Gb
Ex h IIB T4 Gb
0° ≤ Ta ≤ 40°

Krzywa wydajności:



Wymiary:

G2



▽ Minimalne zanurzenie
Minimum submersion

Technologie i rozwiązania Technology and Features



System rozdrabniania
W pompie zainstalowany jest na ssaniu radialny i osiowy system rozdrabniania. Hartowane stalowe noże gwarantują zawsze maksymalną wydajność cięcia.

Grinding system

The pump has a macerator in the inlet with radial and axial cutting action. The blades are made of hardened steel guaranteeing maximal cutting efficiency.



Pompy przeciwybuchowe / Explosion proof pumps



0477



II 2G Ex db IIB T4 Gb
Ex h IIB T4 Gb
0° ≤ Ta ≤ 40°

EPT 17 ATEX 2702 X

Pompy z zabezpieczeniem przeciwybuchowym dostępne na życzenie.

Pumps with explosion proof available on request.



Sensor szczelności

Sensor szczelności certyfikowany jest zgodnie z normą ATEX EN 60079-0, EN 60079-1 (poprzez barierę ochronną). Standard we wszystkich seriach.

Seal leak detector

The seal leak detector is certified according to the norm ATEX EN 60079-0, EN 60079-1 (through safety barrier) and fitted standard on all series.



Dławik kablowy

Dławik wykonany jest ze stali nierdzewnej AISI 316 i certyfikowany zgodnie z normą ATEX EN 60079-0, EN 60079-1. Standard we wszystkich seriach.

Cable gland

The cable gland is made of stainless steel AISI 316 and certified according to the norm ATEX EN 60079-0, EN 60079-1. Standard on all series.



[>>>więcej](#)