

Link do produktu: <https://hydromet.net.pl/pompa-dreno-grix-32-2/140-mt-230400v-p-1066.html>



Pompa Dreno GRIX 32-2/140 M/T (230/400V)

Cena brutto	5 662,80 zł
Cena netto	4 603,90 zł
Dostępność	Na zamówienie
Czas wysyłki	10 dni
Producent	DRENO

Opis produktu

Dreno GRIX 32-2/140 - pompy zatapialne serii GRIX posiadają system tnący, który służy do cięcia elementów stałych. Znajdują zastosowanie w zbiornikach o stosunkowo małej średnicy.

Główne elementy wykonane są z żeliwa GG20. Uszczelka wargowa znajduje się po stronie silnika, a uszczelnienie mechaniczne w komorze olejowej po stronie wirnika.

Chłodzenie silnika jest zapewnione przez ciecz, w której pompa jest zanurzona. (Dwubiegunowe silniki



asynchroniczne)

Dane techniczne:

- Napięcie zasilania - **230 lub 400 V (1,4 kW)**
- Wydajność maksymalna - **180 l/min (10,8 m³/h)**
- Wydajność podnoszenia maks. - **28,5 m (2,85 bar)**
- Maks. głębokość zanurzenia - **20 m**
- Maks. dopuszczalna temperatura cieczy - **+40°C**
- Przyłącze - **5/4" GW, opcjonalnie stopa sprzęgająca**
- Poziom ochrony - **IP 68**
- Klasa izolacji - **F**
- Waga - **27,5 kg**

Zastosowanie:

- Pompowania ścieków bytowych
- Pompowania cieczy z zawiesinami

- Podnoszenie ciśnienia

Lista komponentów i materiałów List of components and materials

- Uchwyt - Handle
Utwardzony nylon - Hardened nylon
- Pokrywa silnika - Motor cover
Żeliwo GG20 - Cast Iron GG20
- Możliwość zainstalowania głównego kondensatora wewnątrz (na życzenie)
Possibility to install the main capacitor inside (on request)
- Obudowa silnika - Motor casing
Żeliwo GG20 - Cast Iron GG20
- Wał silnika - Motor shaft
Nierdzewna stal AISI 420 - Stainless steel AISI 420
- Silnik elektryczny - Electric motor
-
- Rotor - Rotor
-
- Gniazdo łożyska - Flange bearing support
Żeliwo GG20 - Cast Iron GG20
- Zestaw uszczelniający - Seal kit
Strona silnika: uszczelka wargowa - Motor side: lip seal
Strona wirnika: węgiel krzemowy, ceramika i Viton (SiC+CE/Viton)
Impeller side: silicon carbide/ceramic (SiC+CE/Viton)
- Wirnik - Impeller
Żeliwo GG20 - Cast Iron GG20
- Korpus pompy - Body pump
Żeliwo GG20 - Cast Iron GG20
- Pokrywa zamykająca - Closing plate
Żeliwo GG20 - Cast iron GG20
- System rozdrabniania - Grinding system
Utwardzana stal - Hardened steel



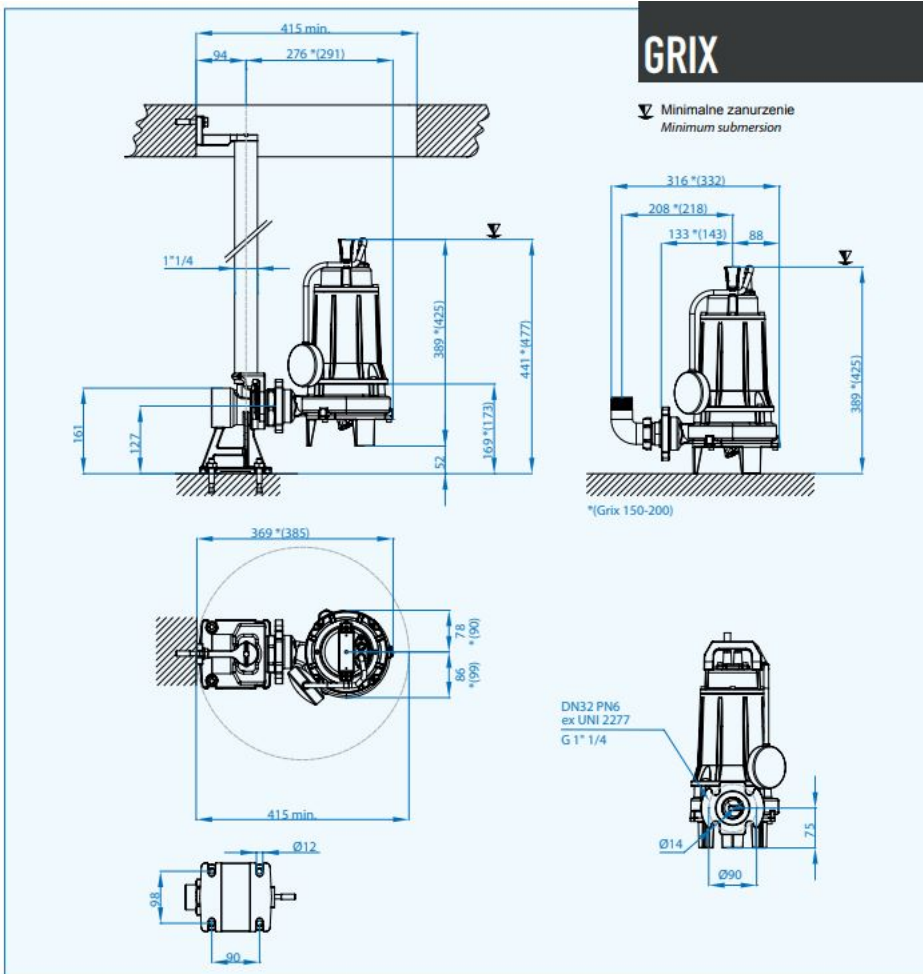
Parametry:

N°	Typ Type	l/s	0,25	0,5	1	1,25	1,5	2	2,25	2,5	2,75	3
			l/m	15	30	60	75	90	120	135	150	165
		m ³ /h	0,9	1,8	3,6	4,5	5,4	7,2	8,1	9	9,9	10,8
1	Grix 32-2/090 M/T	mt	21	19	16,5	15	13	10	7,5	5	2	
2	Grix 32-2/110 M/T		25	23,5	21	19,5	18	15	13,2	11,5	9	2
3	Grix 32-2/140 M/T		28,5	27	24	22,5	21	18	16,5	15	12,5	2

N°	Typ Type	Przyłącze Delivery	Wolny przelot Free Passage	kW			HP	obr/min	A			Hz
				P1	P2				1 faza - 230V	µf	3 fazy - 400V	
1	Grix 32-2/090 M/T		-	1,2	0,9	1,2			5	25	2,1	
2	Grix 32-2/110 M/T	DN32 PN6 G 1"1/4	-	1,5	1,1	1,5	2850		7	30	2,9	50
3	Grix 32-2/140 M/T		-	1,7	1,4	1,9			9	35	3,5	

Krzywa wydajności:

Wymiary:



Technologie i rozwiązania Technology and Features



System rozdrabniania

W pompie zainstalowany jest na ssaniu radialny system rozdrabniania. Hartowane stalowe noże gwarantują zawsze maksymalną wydajność cięcia.

Grinder system

The pump has a radial macerator in the inlet. The blades are made of hardened steel guaranteeing maximal cutting efficiency.



Przełącznik

Do prawidłowej pracy wyłącznika pływakowego w silniku trójfazowym.

Relay

For the correct operation of the float switch on the three-phase version.



Wyjście kołnierzone DN32 PN6 z gwintem wewnętrznym G 1 1/4

Flanged outlet DN32 PN6 with inner thread G 1 1/4 (female)



>>>więcej

Produkt posiada dodatkowe opcje:

zasilanie: 230V bez pływaka (+ 184,00 zł), 230V z pływakiem (+ 504,00 zł), 400V bez pływaka , 400V z pływakiem (+ 600,00 zł)