

Link do produktu: <https://hydromet.net.pl/pompa-dreno-h-652152-c503-t-400v-p-1222.html>



Pompa Dreno H 65/2/152 C.503 T (400V)

Cena brutto	15 776,00 zł
Cena netto	12 826,02 zł
Dostępność	Na zamówienie
Czas wysyłki	10 dni
Producent	DRENO

Opis produktu

H 65/2/152 C. 503 T - pompa zatapialna z wirnikiem dwukanałowym o podwyższonej wysokości podnoszenia. Do pompowania ścieków komunalnych i przemysłowych podczyszczonych mechanicznie i wód opadowych.



Dwubiegunowe silniki asynchroniczne.



Dane techniczne:

- Napięcie zasilania - **400 V (4 kW)**
- Wydajność maksymalna - **570 l/min (34,2 m³/h)**
- Wydajność podnoszenia maks. - **36,5 m (3,65 bar)**
- Przyłącze - **Kołnierzowe DN65**
- Poziom ochrony - **IP 68**
- Klasa izolacji - **F**
- Waga - **54,5 kg**

Uszczelnienia:

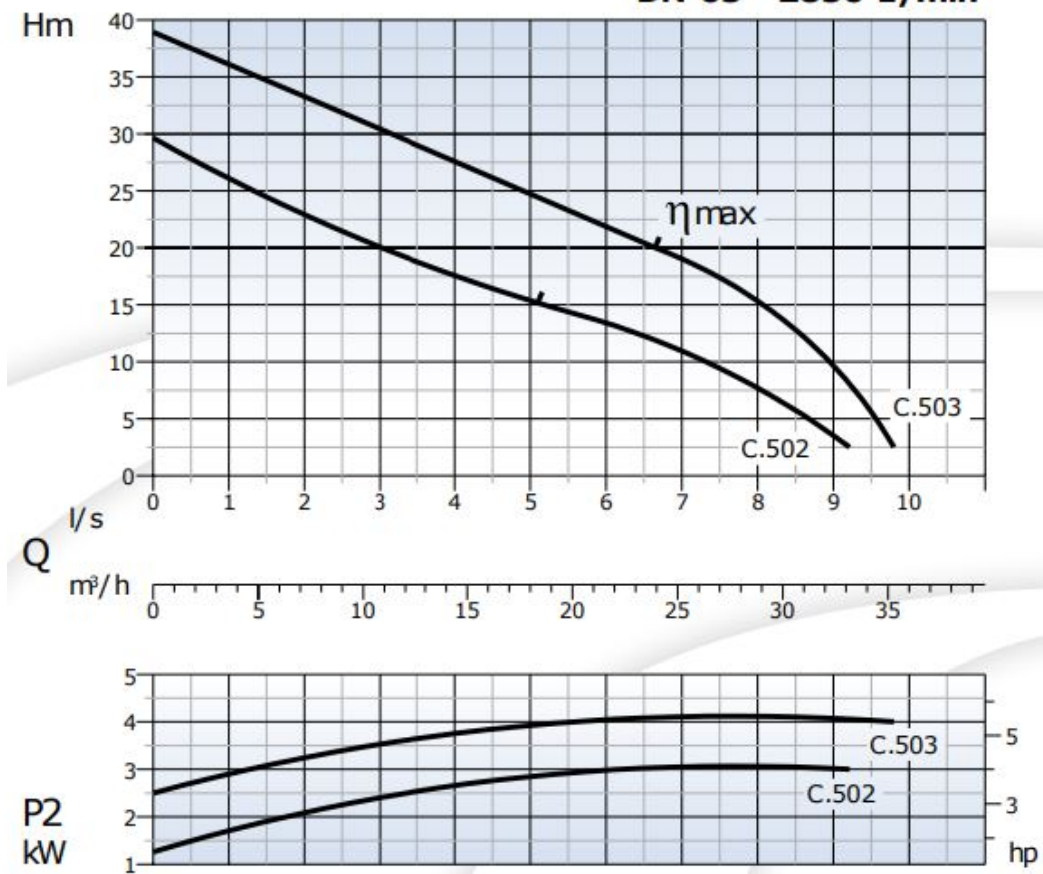
- Od strony silnika - **ceramika + grafit Ø 20**
- Od strony wirnika - **węgiel krzemu + uszczelka z witonu Ø 20**

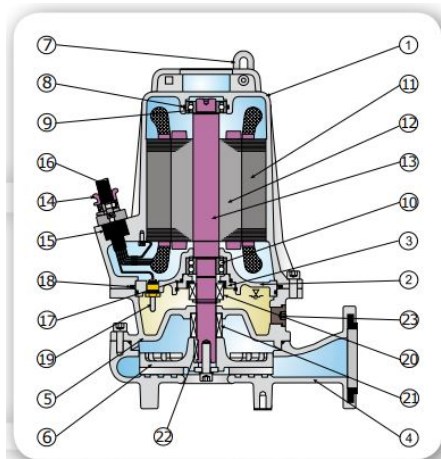
Dane techniczne

TYP	Q	l/s	1	2	3	4	5	6	7	8	9	9,5
		l/m	60	120	180	240	300	360	420	480	540	570
		m ³ /h	3,6	7,2	10,8	14,4	18	21,6	25,2	28,8	32,4	34,2
HT 65/2/152 C. 502	H m	26,5	22,5	20	17,5	15	13	11	7,5	3,0		
HT 65/2/152 C. 503		36,5	33	30	27,5	25	22	19,5	15	10	5,0	

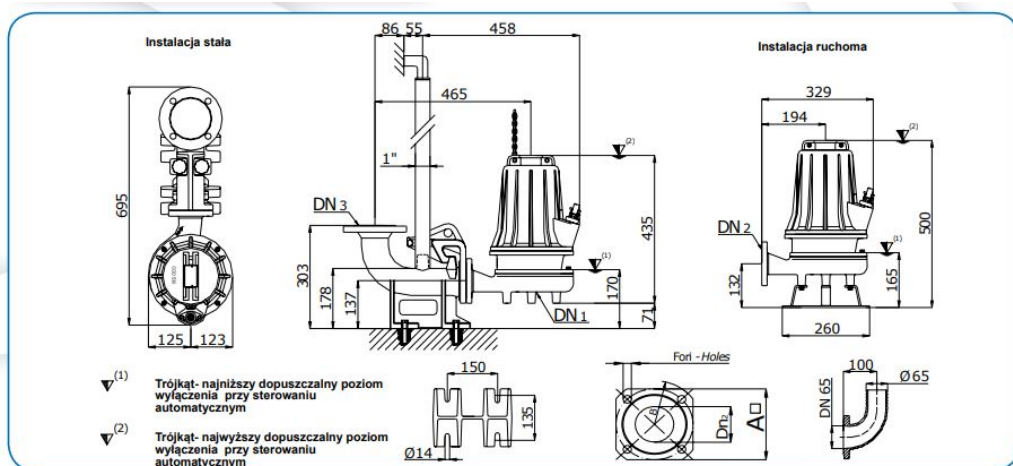
TYP	Wydajność	kW			Rp.m	Bieguny	A	Hz	cos j
		P1	P2	Hp	1/min		400V 3~		
HT 65/2/152 C. 502	Dn2 - 65	4,1	3	4	2850	2	7,4	50	0,84
HT 65/2/152 C. 503		5,1	4	5,5	2850	2	8,8	50	0,86

DN 65 - 2850 1/min





Nazwa części	Materiały
1 Osłona silnika	
2 Mocowanie łożyska	
3 Pierścień mocujący łożysko	Żeliwo G25 Cast iron G25
4 Korpus pompy	
5 Mocowanie silnika	
6 Wirnik	
7 Oczko łańcucha	Stal AISI 416 - Stainless steel AISI 416
8 O-ring	Guma nitrylowa nitrilic rubber
9 Łożysko górne	
10 Łożysko dolne	
11 Stojan	
12 Rotor	
13 Wał silnika	Stal AISI 420 Stainless steel AISI 420
14 Tulejka przejścia przewodu zasilającego	Żeliwo G25 Cast iron G25
15 Przejście szczelne kabla	Guma nitrylowa nitrilic rubber
16 Przewód zasilający	H07RN8F
17 O-ring	Guma nitrylowa nitrilic rubber
18 O-ring	
19 Sonda wilgotności	
20 Uszczelnienie mechaniczne górne	Ceramika/grafit Carbon/Ceramic
21 Uszczelnienie mechaniczne dolne	Węgiel krzemu + witon Silicon carbide + viton
22 Wpust	Stal AISI 304 Stainless steel AISI 304
23 Korek oleju	Stal AISI 416 Stainless steel AISI 416
Połączenie śrubowe	Stal AISI 304 Stainless steel AISI 304



>>>więcej