

Link do produktu: <https://hydromet.net.pl/pompa-dreno-h-652173-c504-t-400v-p-1224.html>



Pompa Dreno H 65/2/173 C.504 T (400V)

Dostępność	Na zamówienie
Czas wysyłki	10 dni
Producent	DRENO

Opis produktu

H 65/2/173 C.504 T - pompa zatapialna z wirnikiem czterokanałowym o podwyższonej wysokości podnoszenia. Do pompowania ścieków komunalnych i przemysłowych podczyszczonych mechanicznie i wód opadowych.



Dwubiegunowe silniki asynchroniczne.



Dane techniczne:

- Napięcie zasilania - **400 V (5,5 kW)**
- Wydajność maksymalna - **840 l/min (50,4 m³/h)**
- Wydajność podnoszenia maks. - **38,5 m (3,85 bar)**
- Przyłącze - **Kołnierzowe DN65**
- Poziom ochrony - **IP 68**
- Klasa izolacji - **F**
- Waga - **80 kg**

Uszczelnienia:

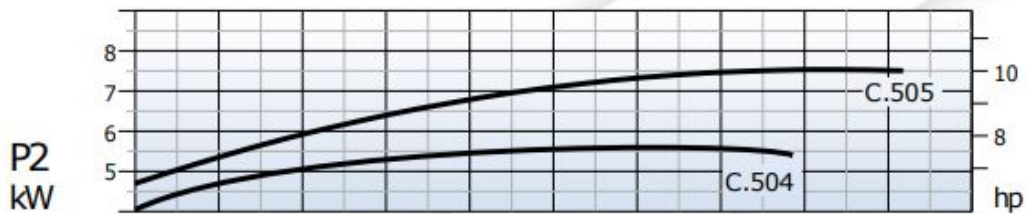
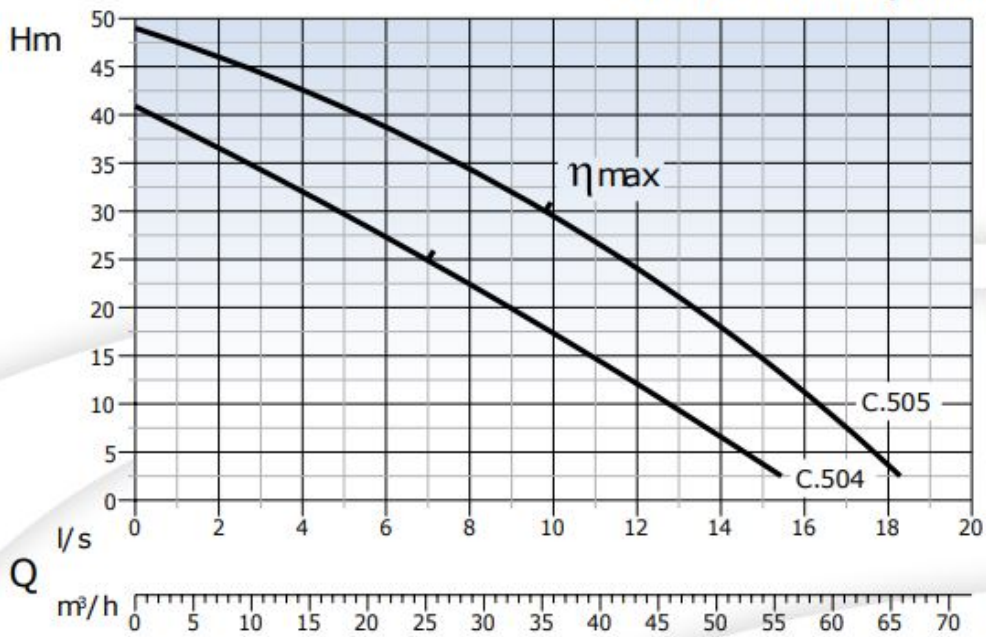
- Od strony silnika - **ceramika + grafit Ø 20**
- Od strony wirnika - **węglik krzemu + uszczelka z witonu Ø 20**

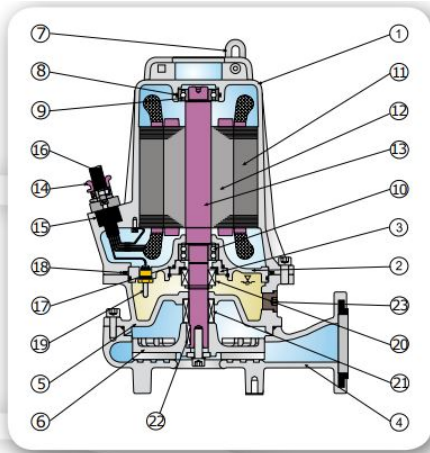
Dane techniczne

TYP	Q	l/s	1	2	4	6	8	10	12	14	16	18
		l/m	60	120	240	360	480	600	720	840	960	1080
		m³/h	3,6	7,2	14,4	21,6	28,8	36	43,2	50,4	57,6	64,8
HT 65/2/173 C.504	H m		38,5	36,5	32,5	27,5	22,5	17,5	12,5	7,0		
HT 65/2/173 C.505			47,5	46,5	42,5	38,5	35	30	24,5	17,5	11,5	3,0

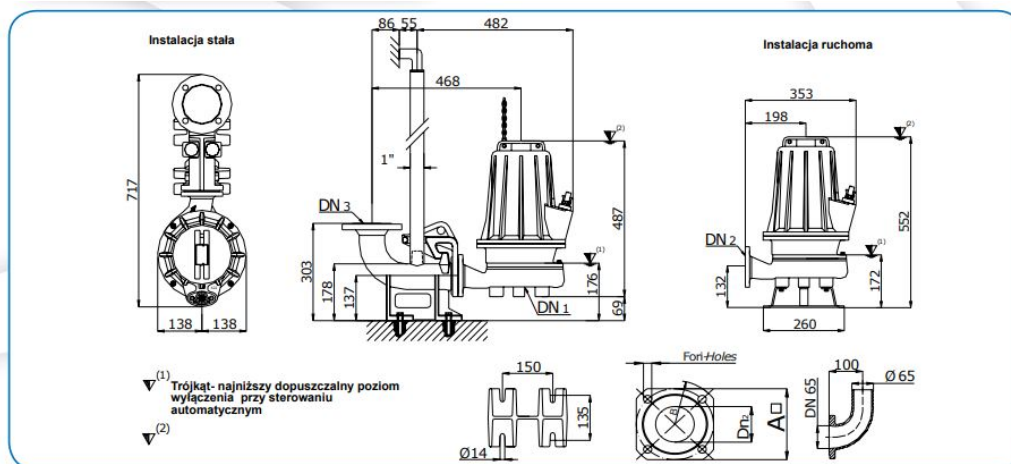
TYP	Wydajność	kW			Rp.m	Bieguny	A	Hz	cos j
		P1	P2	hp	1/min		400V 3~		
HT 65/2/173 C.504	Dn2 - 65	7,5	5,5	7,5	2850	2	12,5	50	0,87
HT 65/2/173 C.505		9	7,5	10	2850	2	15,5	50	0,89

DN 65 - 2850 1/min





Nazwa części	Materiał
1 Oślinka	
2 Mocowanie łożyska	
3 Pierścień mocujący łożysko	
4 Korpus pompy	Żeliwo G25 Cast iron G25
5 Mocowanie oślinki	
6 Wirnik	
7 Oczko łańcucha	Stal AISI 416 - Stainless steel AISI 416
8 O-ring	Guma nitylowa nitrilic rubber
9 Łożysko górne	
10 Łożysko dolne	
11 Stojan	
12 Rotor	
13 Wał oślinki	Stal AISI 420 Stainless steel AISI 420
14 Tulejka przejścia przewodu zasilającego	Żeliwo G25 Cast iron G25
15 Przejście szczelne kabla	Guma nitylowa nitrilic rubber
16 Przewód zasilający	H07RN 8F
17 O-ring	
18 O-ring	Guma nitylowa nitrilic rubber
19 Sonda wilgotności	
20 Uszczelnienie mechaniczne górne	Ceramika/grafit Carbon/Ceramic
21 Uszczelnienie mechaniczne dolne	Węgiel krzemowy + witon Silicon carbide + viton
22 Wpust	Stal AISI 304 Stainless steel AISI 304
23 Korek oleju	Stal AISI 416 Stainless steel AISI 416
Połączenie śrubowe	Stal AISI 304 Stainless steel AISI 304



>>>więcej

Produkt posiada dodatkowe opcje:

zasilanie: 400V bez pływaka