

Link do produktu: <https://hydromet.net.pl/pompa-dreno-kpm-10055-t-400v-p-1181.html>



Pompa Dreno KPM 100.55 T (400V)

Dostępność	Na zamówienie
Czas wysyłki	10 dni
Producent	DRENO

Opis produktu

KPM 100.55 T - zatapialna przenośna pompa odwodnieniowa z odpornym na ścieranie wirnikiem kanałowym Vortex, seria pomp VTH z 2-biegunowymi silnikami służy do pompowania ścieków.

Wirniki wielowarstwowe ze stali nierdzewnej. Części zużywające się pokryte są gumą zapobiegającą ścieraniu.

Silnik Wszystkie silniki jednofazowe są wyposażone w zabezpieczenie termiczne osadzone w uzwojeniu (typu bi-metal), które zapewnia szybkie wyłączenie w przypadku nadmiernej temperatury. Kondensator jest wbudowany w pompę. Wszystkie silniki trójfazowe wyposażone są przed przeciążeniem w zabezpieczenie termiczne, które zapewnia szybkie wyłączenie w przypadku nadmiernej temperatury

Chłodzenie pomp zapewnione jest przez płaszcz chłodzący, który zapewnia wysoki stopień rozpraszania ciepła.

Dane techniczne:

- Napięcie zasilania - **400 V (5,5 kW)**



- Wydajność maksymalna - **1500 l/min (90 m³/h)**
- Wydajność podnoszenia maks. - **21,5 m (2,15 bar)**
- Maks. głębokość zanurzenia - **20 m**
- Maks. dopuszczalna temperatura cieczy - **+40°C**
- Przyłącze - **4" GW**
- Waga - **60 kg**

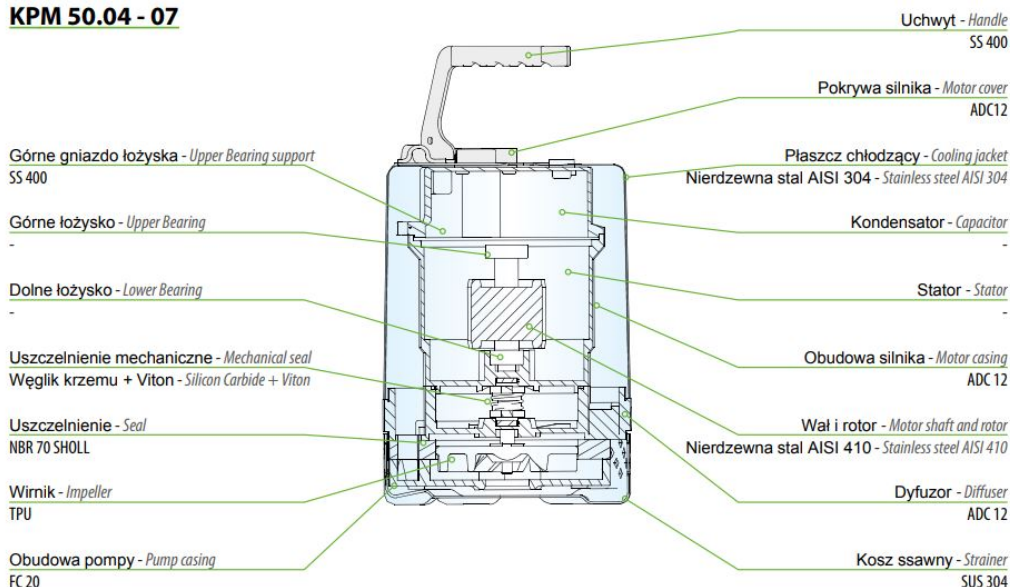
Zastosowanie:

- Budowy cywilne i przemysłowe
- Kopalnie
- Obszary zalane

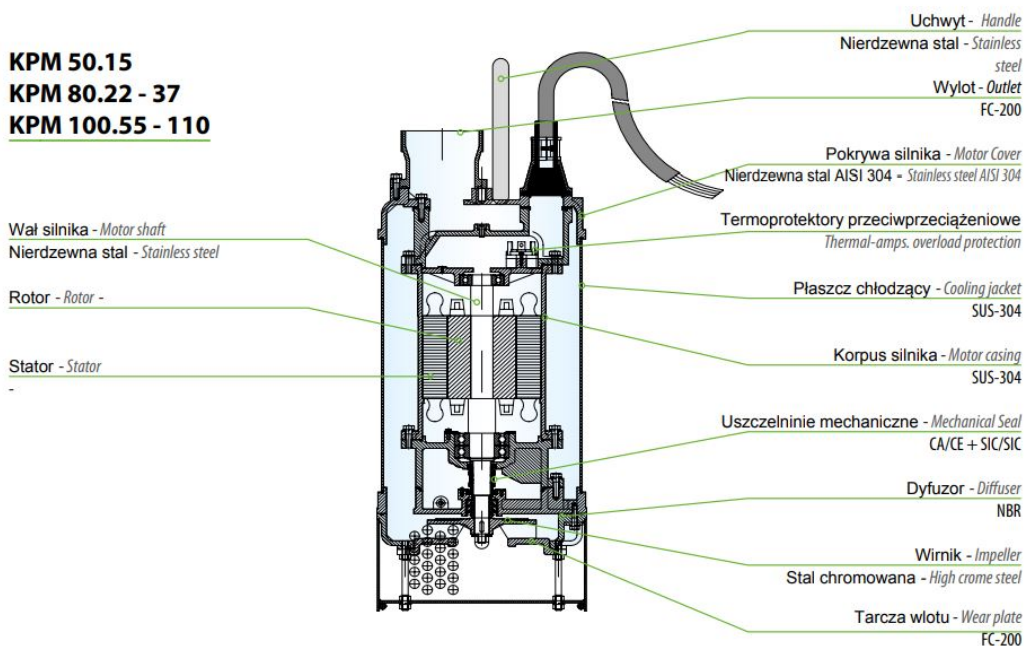
Lista komponentów i materiałów List of components and materials

KPM

KPM 50.04 - 07



KPM 50.15 KPM 80.22 - 37 KPM 100.55 - 110



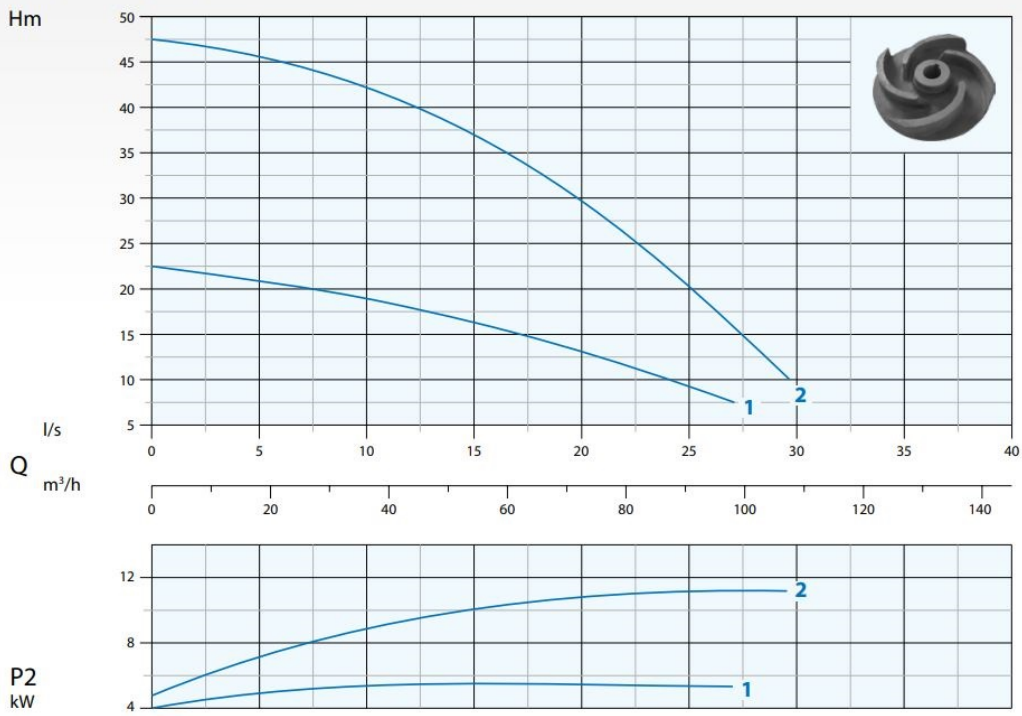
Parametry:

N°	Typ Type	l/s l/m m³/h	2,5	5	7,5	10	12,5	15	20	25	30
			1	KPM 100.55 T	mt	21,5	21	20	19	17,5	16,5
2	KPM 100.110 T		46	45,5	43,5	42,5	40	37	30	20	10

N°	Typ Type	Przyłącze Delivery	Wolny przelot Free Passage	kW			HP	obr/min	A		Hz
				P1	P2				3 fazy - 400V		
1	KPM 100.55 T	G4" male	Ø 11 mm	7,5	5,5	7,5	2850	12,4		50	
2	KPM 100.110 T		Ø 15 mm	15	11	15		24,8			

Krzywa wydajności

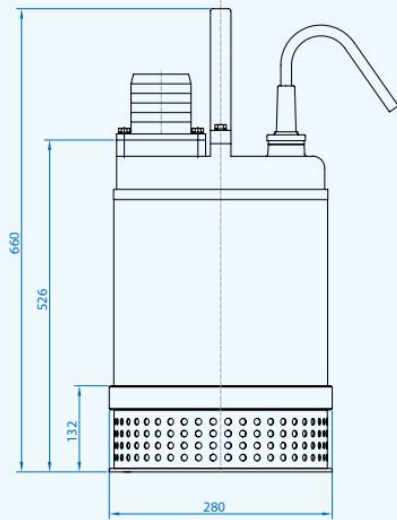
Performance Curve



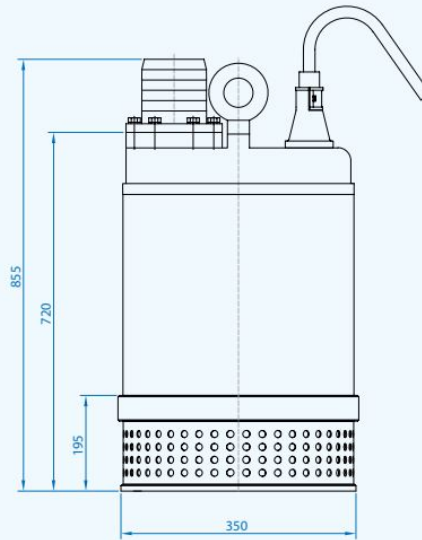
Wymiary:

KPM

KPM 100.55



KPM 100.110



[>>>więcej](#)