



## Pompa Dreno VM/T 65/2/125 C.336 (230/400V)

Cena brutto	<b>7 240,60 zł</b>
Cena netto	<b>5 886,67 zł</b>
Dostępność	<b>Na zamówienie</b>
Czas wysyłki	<b>10 dni</b>
Producent	<b>DRENO</b>

### Opis produktu

**VM-VT 65/2/125 C.336** - pompy zatapialne z wirnikiem Vortex, seria pomp V2 z silnikami 2-biegunowymi służy do pompowania ścieków.

#### Wysoka wydajność zapewnia przydatność w wielu zastosowaniach

Wszystkie główne elementy wykonane są z żeliwa szarego GG25. Dwa indywidualne uszczelnienia mechaniczne (strona silnika w komorze olejowej, strona wirnika w kontakcie z cieczą) i wysokiej jakości części, zapewniają doskonałe funkcjonowanie i niezawodność produktu

**Chłodzenie silnika jest zapewnione przez ciecz, w której pompa jest zanurzona. (Silnik asynchroniczny w wersji 2 - biegunowej)**

#### Dane techniczne:

- Napięcie zasilania - **230 lub 400 V (1,5 kW)**



- Wydajność maksymalna - **720 l/min (43,2 m<sup>3</sup>/h)**
- Wydajność podnoszenia maks. - **10,5 m (1,05 bar)**
- Maks. głębokość zanurzenia - **20 m**
- Maks. dopuszczalna temperatura cieczy - **+40°C**
- Przyłącze - **Kołnierzowe DN65, opcjonalnie stopa sprzęgająca**
- Poziom ochrony - **IP 68**
- Klasa izolacji - **F**
- Waga - **41,5 kg**

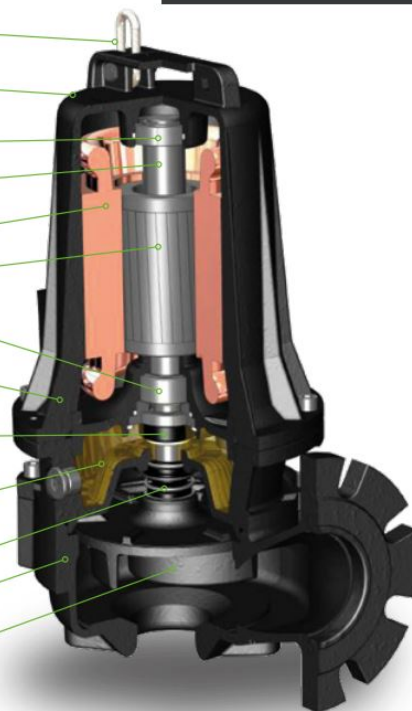
#### Zastosowanie:

- Oczyszczalnie ścieków
- Zakłady przemysłowe
- Gospodarstwa rolne

## Lista komponentów i materiałów List of components and materials

V2

- Uchwyt - Chain ring  
Nierdzewna stal AISI 416 - Stainless steel AISI 416
- Obudowa silnika - Motor casing  
Żeliwo GG25 - Cast iron GG25
- Łożysko górne - Upper bearing
- Wał silnika - Motor shaft  
Nierdzewna stal AISI 420 - Stainless steel AISI 420
- Silnik elektryczny - Electric motor
- Rotor - Rotor
- Łożysko dolne - Lower bearing
- Podpora silnika - Motor holder  
Żeliwo GG25 - Cast iron GG25
- Uszczelnienie mechaniczne - Mechanical seal  
Węgiel/Ceramika/Viton - Carbon/Ceramic (CA/CE/Viton)
- Płyta zamykająca - Closing plate  
Żeliwo GG25 - Cast iron GG25
- Uszczelnienie mechaniczne - Mechanical seal  
Węgiel krzemowy/Viton - Silicon/Carbide (SiC/SiC/Viton)
- Korpus pompy - Body pump  
Żeliwo GG25 - Cast iron GG25
- Wirnik - Impeller  
Żeliwo GG25 - Cast iron GG25



### Parametry:

N°	Typ Type		l/s	1	2	4	6	8	10	12	14	16	19
				l/m	60	120	240	360	480	600	720	840	960
			m³/h	3,6	7,2	14,4	21,6	28,8	36	43,2	50,4	57,6	68,4
1	VM-VT 65/2/125 C.336	mt	10,5	10	9	7,5	6	4	2				
2	VT 65/2/125 C.337		14,5	14	12,5	11	9,5	7,5	5	2,5			
3	VT 65/2/152 C.346		18	17,5	16	14,5	12,5	10,5	8,2	5,5	2,5		
4	VT 65/2/152 C.347		22	21,5	20	18	16,5	14	12	9,5	6,5	2	

N°	Typ Type	EX	Przyłącze Delivery	Wolny przelot Free Passage	kW			obr/min	A		Hz
					P1	P2	HP		1 faza - 230V	3 fazy - 400V	
1	VM-VT 65/2/125 C.336	•	DN65 PN10	50 mm	1,7	1,5	2	2850	9,4	35	3,1
2	VT 65/2/125 C.337	•			3,1	2,2	3		5,3		
3	VT 65/2/152 C.346	•		55 mm	3,9	3,2	4		6,7		
4	VT 65/2/152 C.347	•			5,5	4,2	5,5		9,2		

• Dostępna pompa przeciwwybuchowa:  
Available explosion proof pump

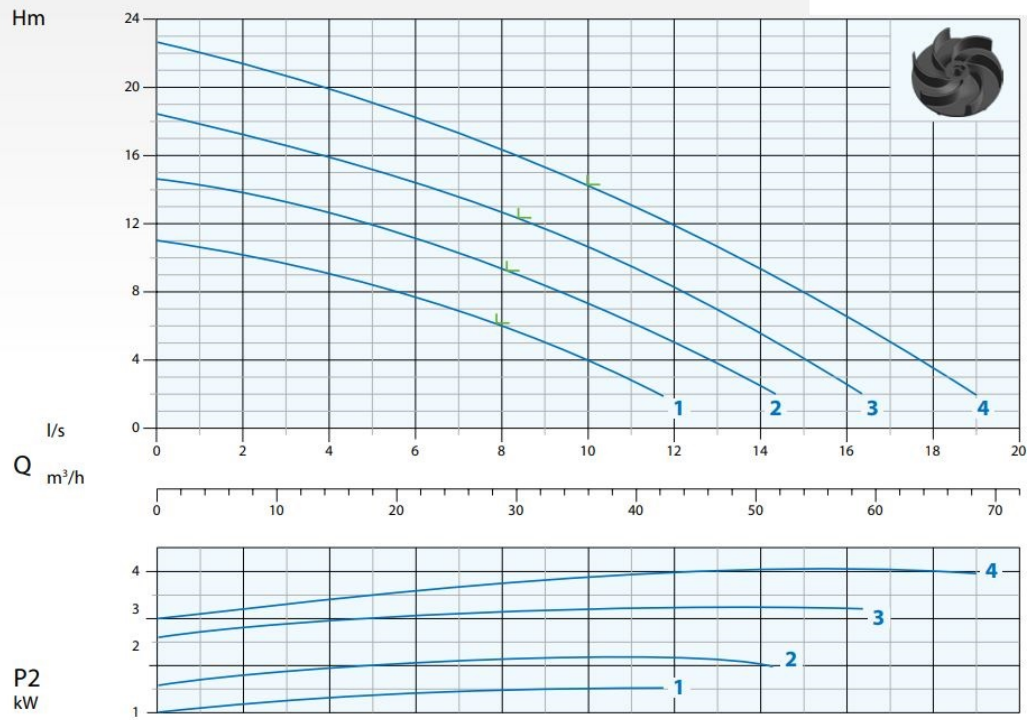


0477  
EPT 17 ATEX 2702 X



II 2G Ex db IIB T4 Gb  
Ex h IIB T4 Gb  
0° ≤ Ta ≤ 40°

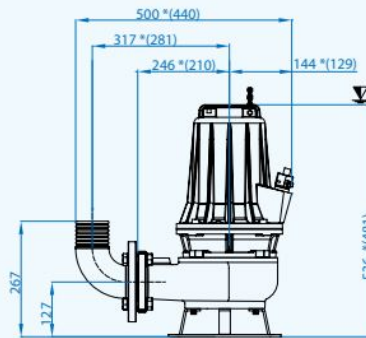
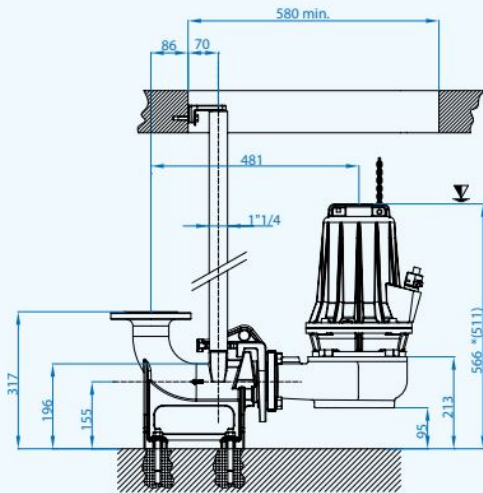
### Krzywa wydajności:



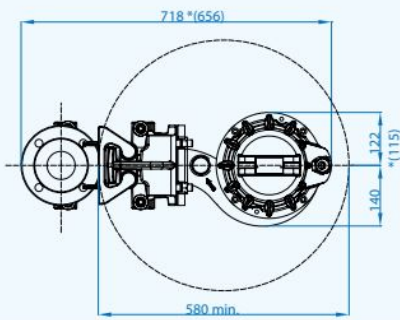
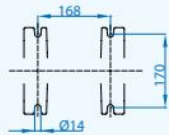
**Wymiary:**

# V2

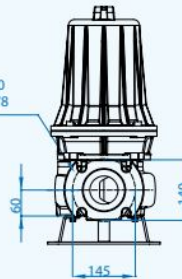
Minimalne zanurzenie  
Minimum submersion



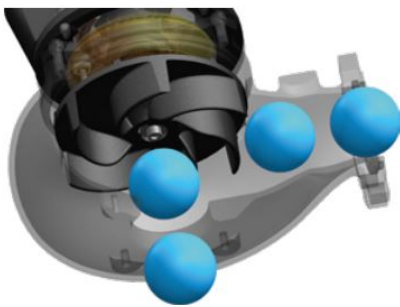
\*(VT 65/2/125 C.336-337)



DN65 PN10  
ex UNI 2278



## Technologie i Rozwiązania Technology and Features



### Wirnik

Wirniki Vortex opracowane tak, aby zawsze gwarantować najlepszy kompromis między wydajnością i przepływem ciał stałych: brak możliwości zatkania.

### Impellers

Impellers have been studied to grant excellent performances and ample solid handling.



Pompy przeciwybuchowe / Explosion proof pumps



EPT 17 ATEX 2702 X

Pompy z zabezpieczeniem przeciwybuchowym dostępne na życzenie.

Pumps with explosion proof available on request.



II 2G

Ex db IIB T4 Gb

Ex h IIB T4 Gb

0° ≤ Ta ≤ 40°



### Sensor szczelności

Sensor szczelności certyfikowany jest zgodnie z normą ATEX EN 60079-0, EN 60079-1 (poprzez barierę ochronną). Standard we wszystkich seriach.

### Seal leak detector

The seal leak detector is certified according to the norm ATEX EN 60079-0, EN 60079-1 (through safety barrier) and fitted standard on all series.



### Dławik kablowy

Dławik wykonany jest ze stali nierdzewnej AISI 316 i certyfikowany zgodnie z normą ATEX EN 60079-0, EN 60079-1. Standard we wszystkich seriach.

### Cable gland

The cable gland is made of stainless steel AISI 316 and certified according to the norm ATEX EN 60079-0, EN 60079-1. Standard on all series.



[>>>więcej](#)

Produkt posiada dodatkowe opcje:

**zasilanie:** 230V (+ 2 225,00 zł ), 400V