



Pompa Dreno VT 100/4/152 C.348 (400V)

| | |
|--------------|----------------------|
| Cena brutto | 10 870,60 zł |
| Cena netto | 8 837,89 zł |
| Dostępność | Na zamówienie |
| Czas wysyłki | 10 dni |
| Producent | DRENO |

Opis produktu

VT 100/4/152 C.348 - pompy zatapialne z wirnikiem Vortex, seria pomp VT z silnikami 4-biegunowymi służy do pompowania wody z ciężkimi zawieszonymi ciałami stałymi.

Wysoka wydajność i szeroki kanał pozwalają na szerokie stosowanie w przemyśle.

Wszystkie główne elementy wykonane są z żeliwa szarego GG25. Dwa indywidualne uszczelnienia mechaniczne (strona silnika w komorze olejowej, strona wirnika w kontakcie z cieczą) i wysokiej jakości części, zapewniają doskonałe funkcjonowanie i niezawodność produktu.

Chłodzenie silnik jest zapewnione przez ciecz, w której pompa jest zanurzona. (Silnik asynchroniczny w wersji 4 - biegunowej)

Dane techniczne:

- Napięcie zasilania - **400 V (1,7 kW)**



- Wydajność maksymalna - **1200 l/min (72 m³/h)**
- Wydajność podnoszenia maks. - **5 m (0,5 bar)**
- Maks. głębokość zanurzenia - **20 m**
- Maks. dopuszczalna temperatura cieczy - **+40°C**
- Przyłącze - **Kołnierzowe DN100, opcjonalnie stopa sprzęgająca**
- Poziom ochrony - **IP 68**
- Klasa izolacji - **F**
- Waga - **69 kg**

Zastosowanie:

- Do transportu wody zanieczyszczonej glębą lub zawierającej duże ciała stałe
- Zakłady przemysłowe
- Gospodarstwa rolne

Lista komponentów i materiałów List of components and materials

V4

Uchwyt - Chain ring

Nierdzewna stal AISI 416 - Stainless steel AISI 416

Obudowa silnika - Motor casing

Żeliwo GG25 - Cast iron GG25

Łożysko górne - Upper bearing

Wał silnika - Motor shaft

Nierdzewna stal AISI 420 - Stainless steel AISI 420

Silnik elektryczny - Electric motor

Rotor - Rotor

Łożysko dolne - Lower bearing

Podpora silnika - Motor holder

Żeliwo GG25 - Cast iron GG25

Uszczelnienie mechaniczne - Mechanical seal

Węgiel/Ceramika/Viton - Carbon/Ceramic (CA/CE/Viton)

Podpora silnika - Motor holder

Żeliwo GG25 - Cast iron GG25

Uszczelnienie mechaniczne - Mechanical seal

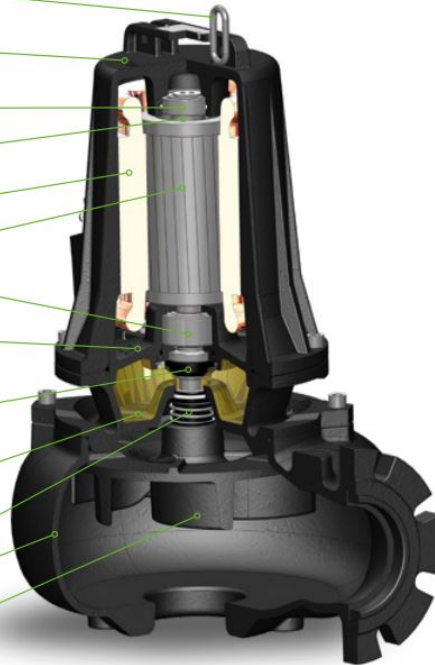
Węgiel krzemu/Viton - Silicon/Carbide (SIC/SIC/Viton)

Korpus pompy - Body pump

Żeliwo GG25 - Cast iron GG25

Wirnik - Impeller

Żeliwo GG25 - Cast iron GG25



Parametry:

| N° | Typ Type | | | | | | | | | | | |
|----|--------------------|------|------|------|------|------|------|------|-------|-------|------|-------|
| | | l/s | 4 | 8 | 12 | 16 | 20 | 24 | 32 | 36 | 40 | 46 |
| | | l/m | 240 | 480 | 720 | 960 | 1200 | 1440 | 1920 | 2160 | 2400 | 2760 |
| | | m³/h | 14,4 | 28,8 | 43,2 | 57,6 | 72 | 86,4 | 115,2 | 129,6 | 144 | 165,6 |
| 1 | VT 100/4/152 C.348 | mt | 5 | 4,2 | 3,5 | 3 | 2,2 | | | | | |
| 2 | VT 100/4/152 C.349 | | 7 | 6 | 5 | 4,5 | 3,5 | 2,5 | | | | |
| 3 | VT 100/4/152 C.350 | | 9 | 8,5 | 7 | 6 | 5 | 4 | 2 | | | |
| 4 | VT 100/4/173 C.355 | | 11 | 10 | 9 | 8 | 7 | 6 | 3,5 | 2 | | |
| 5 | VT 100/4/173 C.356 | | 15 | 14 | 12,5 | 11,5 | 10 | 8,5 | 5,5 | 3,5 | 2 | |
| 6 | VT 100/4/173 C.358 | | 18 | 17 | 15,5 | 14,5 | 13 | 11,5 | 8,2 | 6,5 | 5 | 3 |

| N° | Typ Type | EX | Przyłącze Delivery | Wolny przelot Free Passage | kW | | | HP | obr/min | A | | Hz |
|----|--------------------|----|-----------------------|-------------------------------|-----|-----|------|------|---------|---------------|----|----|
| | | | | | P1 | P2 | | | | 3 fazy - 400V | | |
| 1 | VT 100/4/152 C.348 | • | DN100 PN16 | 100 mm | 2,2 | 1,7 | 2,3 | 1450 | 3,9 | | 50 | |
| 2 | VT 100/4/152 C.349 | • | | | 3,0 | 2,2 | 3 | | 5,2 | | | |
| 3 | VT 100/4/152 C.350 | • | | | 3,8 | 3 | 4 | | 7,2 | | | |
| 4 | VT 100/4/173 C.355 | • | | 5,3 | 4 | 5,5 | 9,2 | | | | | |
| 5 | VT 100/4/173 C.356 | • | | 6,9 | 6 | 8 | 12,4 | | | | | |
| 6 | VT 100/4/173 C.358 | • | | 9,0 | 7,5 | 10 | 15,7 | | | | | |

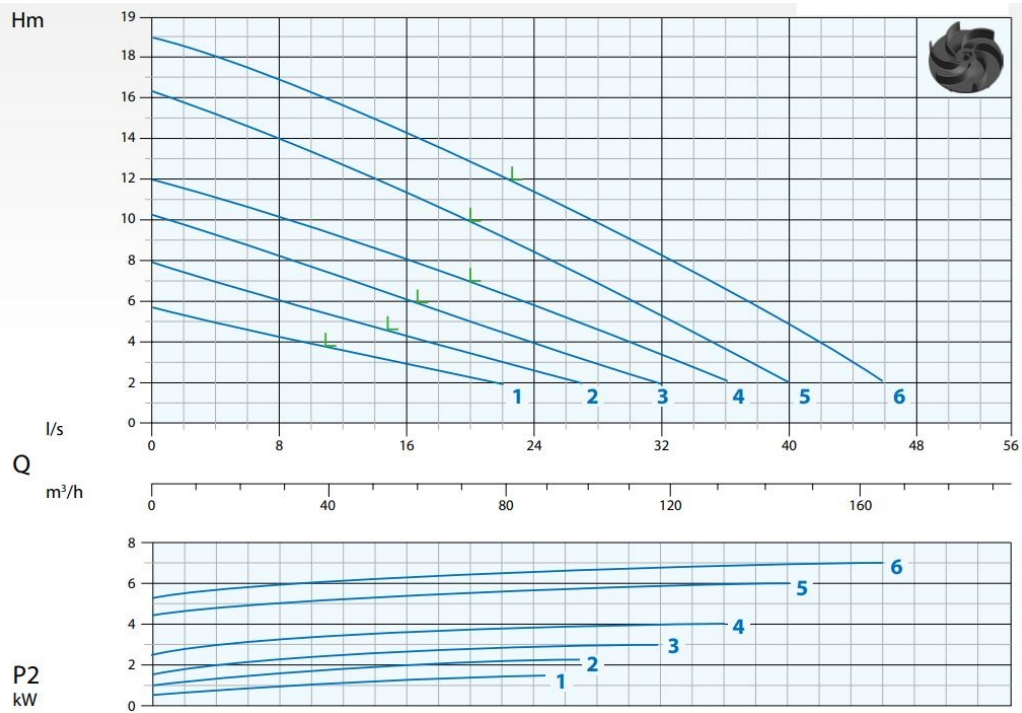
• Dostępna pompa przeciwybuchowa:
Available explosion proof pump



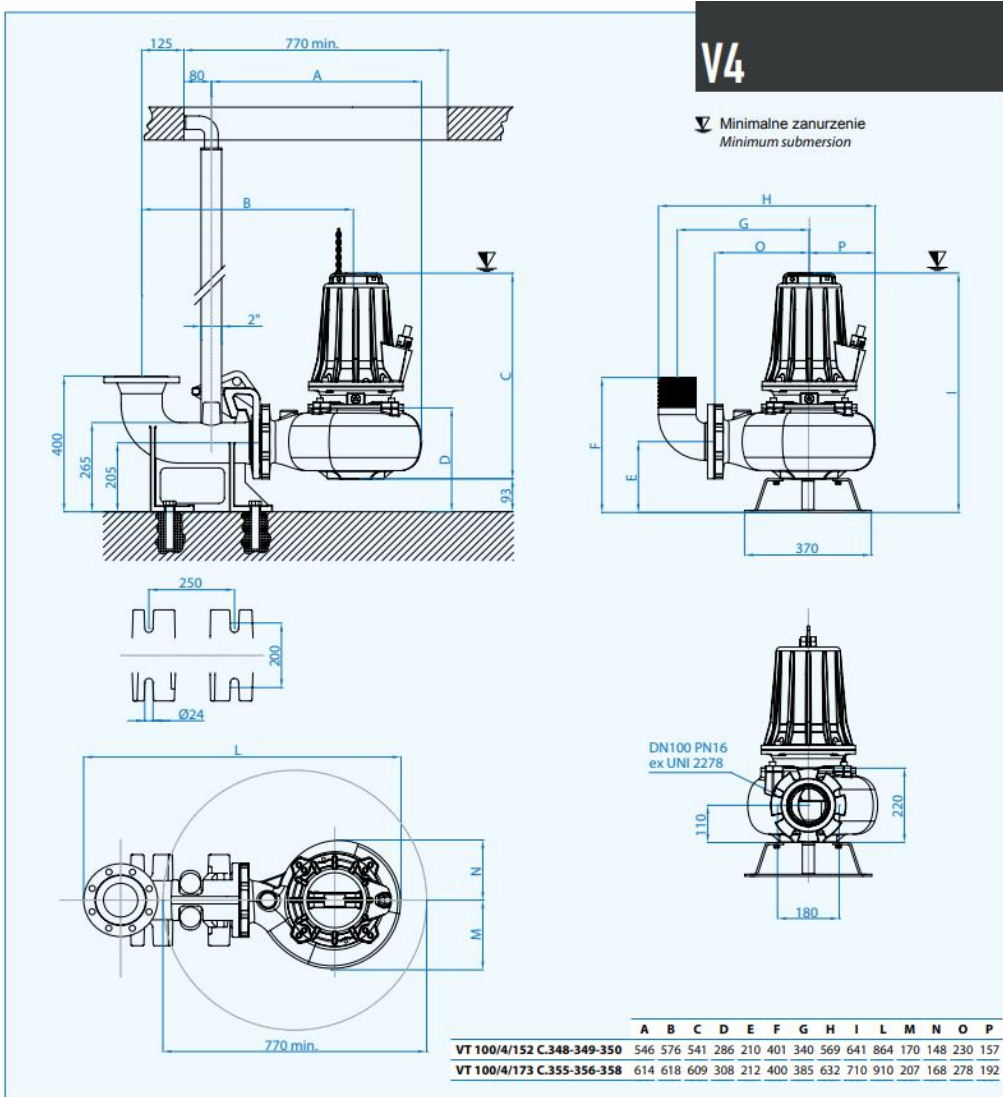
Ex db IIB T4 Gb
Ex h IIB T4 Gb
0°s Ta ≤ 40°

EPT 17 ATEX 2702 X

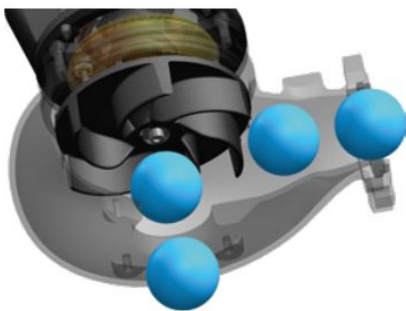
Krzywa wydajności:



Wymiary:



Technologie i Rozwiązania Technology and Features



Wirnik

Wirniki Vortex opracowane tak, aby zawsze gwarantować najlepszy kompromis między wydajnością i przepływem ciał stałych: brak możliwości zatkania.

Impellers

Impellers have been studied to grant excellent performances and ample solid handling.



Pompy przeciwybuchowe / Explosion proof pumps

CE 0477

Ex II 2G

Ex db IIB T4 Gb

Ex h IIB T4 Gb

0° ≤ Ta ≤ 40°

EPT 17 ATEX 2702 X

Pompy z zabezpieczeniem przeciwybuchowym dostępne na życzenie.

Pumps with explosion proof available on request.



Sensor szczelności

Sensor szczelności certyfikowany jest zgodnie z normą ATEX EN 60079-0, EN 60079-1 (poprzez barierę ochronną). Standard we wszystkich seriach.

Seal leak detector

The seal leak detector is certified according to the norm ATEX EN 60079-0, EN 60079-1 (through safety barrier) and fitted standard on all series.



Dławik kablowy

Dławik wykonany jest ze stali nierdzewnej AISI 316 i certyfikowany zgodnie z normą ATEX EN 60079-0, EN 60079-1. Standard we wszystkich seriach.

Cable gland

The cable gland is made of stainless steel AISI 316 and certified according to the norm ATEX EN 60079-0, EN 60079-1. Standard on all series.



[>>>więcej](#)