



## Pompa Dreno VT 100/4/173 C.355 (400V)

Dostępność	<b>Na zamówienie</b>
Czas wysyłki	<b>10 dni</b>
Producent	<b>DRENO</b>

### Opis produktu

**VT 100/4/173 C.355** - pompy zatapialne z wirnikiem Vortex, seria pomp VT z silnikami 4-biegunowymi służy do pompowania wody z ciężkimi zawieszonymi ciałami stałymi.

**Wysoka wydajność i szeroki kanał pozwalają na szerokie stosowanie w przemyśle.**

Wszystkie główne elementy wykonane są z żeliwa szarego GG25. Dwa indywidualne uszczelnienia mechaniczne (strona silnika w komorze olejowej, strona wirnika w kontakcie z cieczą) i wysokiej jakości części, zapewniają doskonałe funkcjonowanie i niezawodność produktu.

**Chłodzenie silnik jest zapewnione przez ciecz, w której pompa jest zanurzona. (Silnik asynchroniczny w wersji 4 - biegunowej)**

#### Dane techniczne:

- Napięcie zasilania - **400 V (4 kW)**



- Wydajność maksymalna - **2160 l/min (129,6 m<sup>3</sup>/h)**
- Wydajność podnoszenia maks. - **11 m (1,1 bar)**
- Maks. głębokość zanurzenia - **20 m**
- Maks. dopuszczalna temperatura cieczy - **+40°C**
- Przyłącze - **Kołnierzowe DN100, opcjonalnie stopa sprzęgająca**
- Poziom ochrony - **IP 68**
- Klasa izolacji - **F**
- Waga - **100,5 kg**

#### Zastosowanie:

- Do transportu wody zanieczyszczonej glębą lub zawierającej duże ciała stałe
- Zakłady przemysłowe
- Gospodarstwa rolne

## Lista komponentów i materiałów List of components and materials

V4

Uchwyt - Chain ring

Nierdzewna stal AISI 416 - Stainless steel AISI 416

Obudowa silnika - Motor casing

Żeliwo GG25 - Cast iron GG25

Łożysko górne - Upper bearing

Wał silnika - Motor shaft

Nierdzewna stal AISI 420 - Stainless steel AISI 420

Silnik elektryczny - Electric motor

Rotor - Rotor

Łożysko dolne - Lower bearing

Podpora silnika - Motor holder

Żeliwo GG25 - Cast iron GG25

Uszczelnienie mechaniczne - Mechanical seal

Węgiel/Ceramika/Viton - Carbon/Ceramic (CA/CE/Viton)

Podpora silnika - Motor holder

Żeliwo GG25 - Cast iron GG25

Uszczelnienie mechaniczne - Mechanical seal

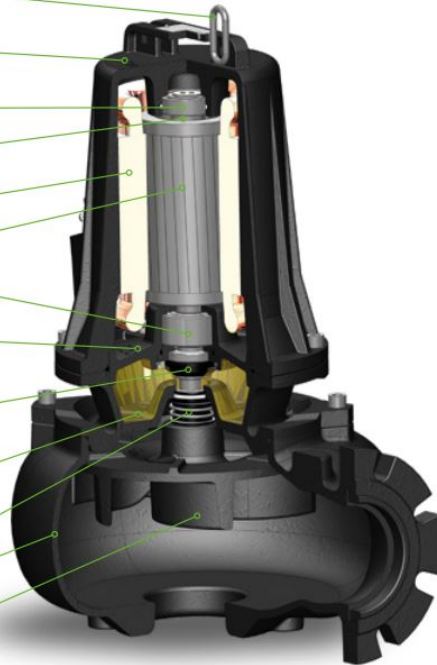
Węgiel krzemu/Viton - Silicon/Carbide (SiC/SiC/Viton)

Korpus pompy - Body pump

Żeliwo GG25 - Cast iron GG25

Wirnik - Impeller

Żeliwo GG25 - Cast iron GG25



### Parametry:

N°	Typ Type											
		l/s	4	8	12	16	20	24	32	36	40	46
		l/m	240	480	720	960	1200	1440	1920	2160	2400	2760
		m³/h	14,4	28,8	43,2	57,6	72	86,4	115,2	129,6	144	165,6
1	VT 100/4/152 C.348	mt	5	4,2	3,5	3	2,2					
2	VT 100/4/152 C.349		7	6	5	4,5	3,5	2,5				
3	VT 100/4/152 C.350		9	8,5	7	6	5	4	2			
4	VT 100/4/173 C.355		11	10	9	8	7	6	3,5	2		
5	VT 100/4/173 C.356		15	14	12,5	11,5	10	8,5	5,5	3,5	2	
6	VT 100/4/173 C.358		18	17	15,5	14,5	13	11,5	8,2	6,5	5	3

N°	Typ Type	EX	Przyłącze Delivery	Wolny przełot Free Passage	kW			HP	obr/min	A		Hz
					P1	P2				3 fazy - 400V		
1	VT 100/4/152 C.348	•	DN100 PN16	100 mm	2,2	1,7	2,3	1450	3,9		50	
2	VT 100/4/152 C.349	•			3,0	2,2	3		5,2			
3	VT 100/4/152 C.350	•			3,8	3	4		7,2			
4	VT 100/4/173 C.355	•		5,3	4	5,5	9,2					
5	VT 100/4/173 C.356	•		6,9	6	8	12,4					
6	VT 100/4/173 C.358	•		9,0	7,5	10	15,7					

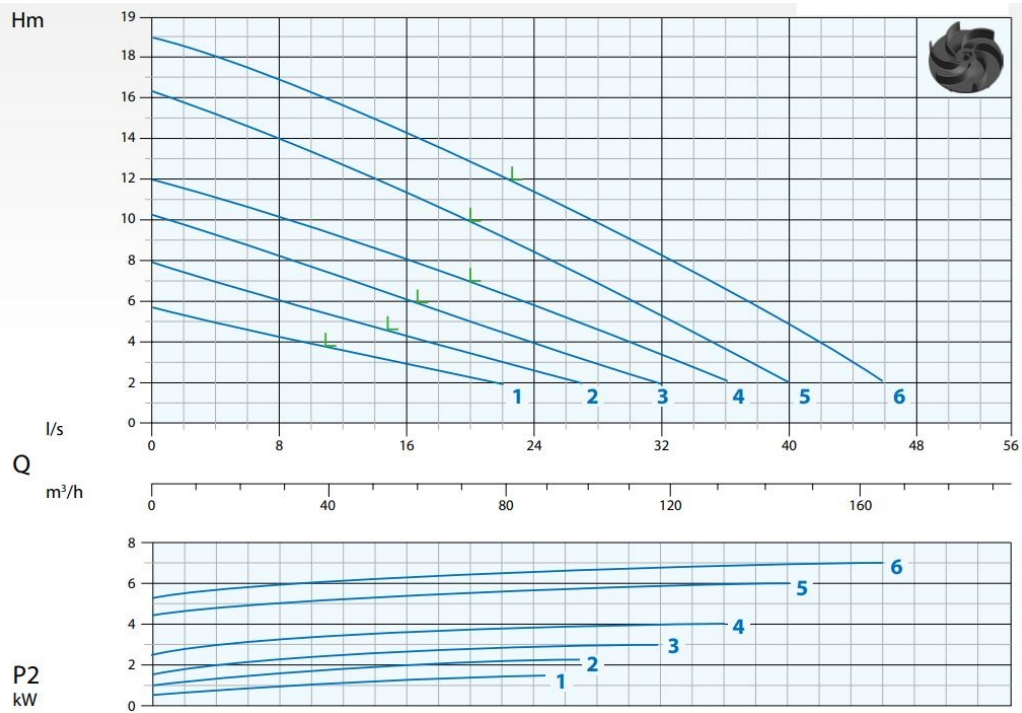
• Dostępna pompa przeciwybuchowa:  
Available explosion proof pump



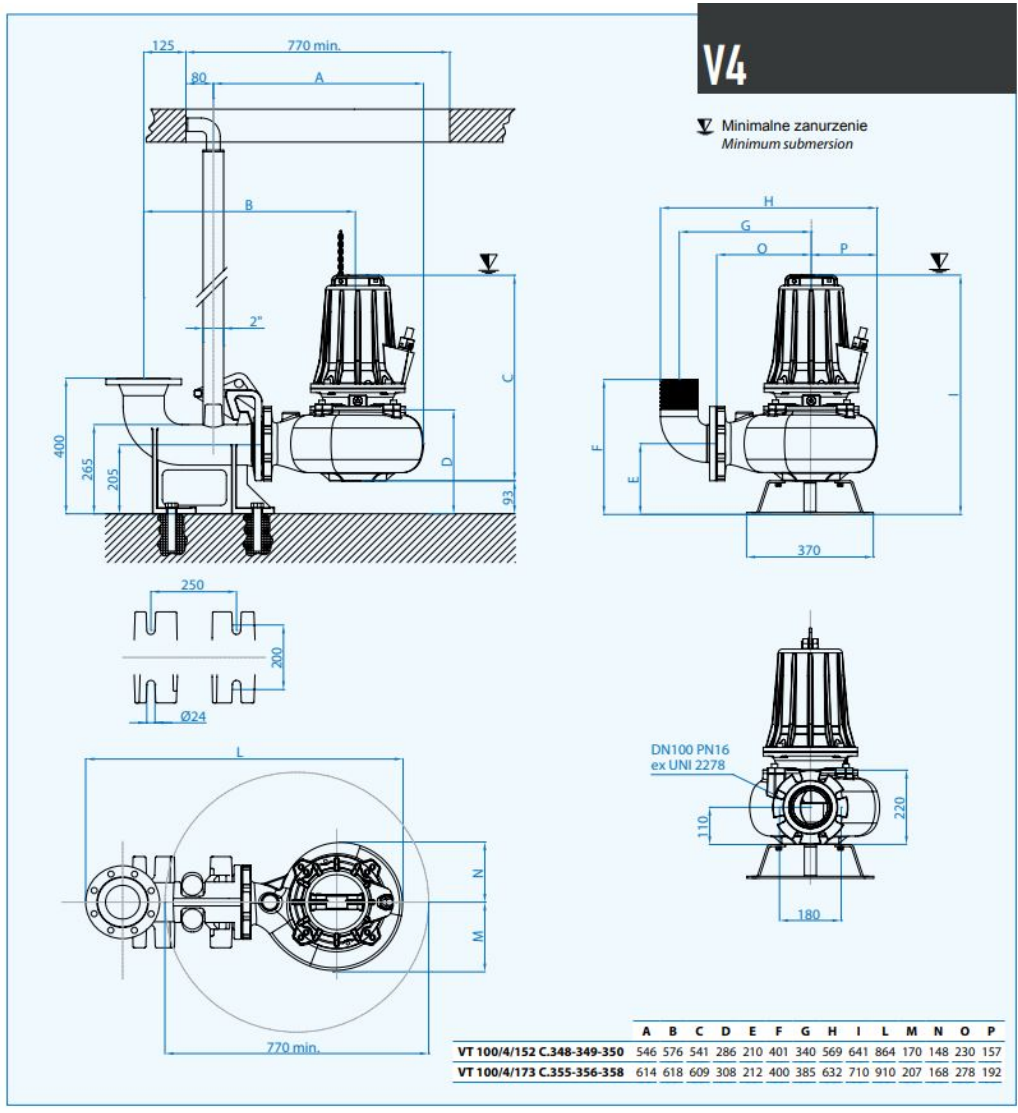
Ex db IIB T4 Gb  
Ex h IIB T4 Gb  
0°s Ta ≤ 40°

EPT 17 ATEX 2702 X

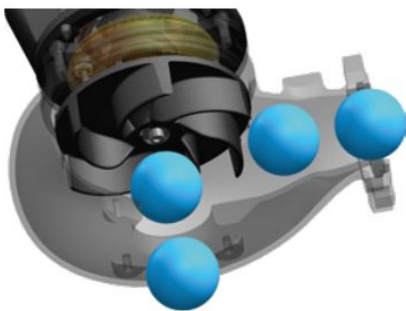
### Krzywa wydajności:



**Wymiary:**



## Technologie i Rozwiązania Technology and Features



### Wirnik

Wirniki Vortex opracowane tak, aby zawsze gwarantować najlepszy kompromis między wydajnością i przepływem ciał stałych: brak możliwości zatkania.

### Impellers

Impellers have been studied to grant excellent performances and ample solid handling.



Pompy przeciwybuchowe / Explosion proof pumps

CE 0477

Ex II 2G

Ex db IIB T4 Gb

Ex h IIB T4 Gb

0° ≤ Ta ≤ 40°

EPT 17 ATEX 2702 X

Pompy z zabezpieczeniem przeciwybuchowym dostępne na życzenie.

Pumps with explosion proof available on request.



### Sensor szczelności

Sensor szczelności certyfikowany jest zgodnie z normą ATEX EN 60079-0, EN 60079-1 (poprzez barierę ochronną). Standard we wszystkich seriach.

### Seal leak detector

The seal leak detector is certified according to the norm ATEX EN 60079-0, EN 60079-1 (through safety barrier) and fitted standard on all series.



### Dławik kablowy

Dławik wykonany jest ze stali nierdzewnej AISI 316 i certyfikowany zgodnie z normą ATEX EN 60079-0, EN 60079-1. Standard we wszystkich seriach.

### Cable gland

The cable gland is made of stainless steel AISI 316 and certified according to the norm ATEX EN 60079-0, EN 60079-1. Standard on all series.



[>>>więcej](#)