



Pompa Dreno VT 100/4/240 C.380 (400V)

Dostępność	Na zamówienie
Czas wysyłki	10 dni
Producent	DRENO

Opis produktu

VT 100/4/240 C.380 - pompy zatapialne z wirnikiem Vortex, seria pomp VT z silnikami 4-biegunowymi służy do pompowania wody z ciężkimi zawieszonymi ciałami stałymi.

Wysoka wydajność i szeroki kanał pozwalają na szerokie stosowanie w przemyśle.

Wszystkie główne elementy wykonane są z żeliwa szarego GG25. Dwa indywidualne uszczelnienia mechaniczne (strona silnika w komorze olejowej, strona wirnika w kontakcie z cieczą) i wysokiej jakości części, zapewniają doskonałe funkcjonowanie i niezawodność produktu.

Chłodzenie silnik jest zapewnione przez ciecz, w której pompa jest zanurzona. (Silnik asynchroniczny w wersji 4 - biegunowej)

Dane techniczne:

- Napięcie zasilania - **400 V (25 kW)**



- Wydajność maksymalna - **3240 l/min (194,4 m³/h)**
- Wydajność podnoszenia maks. - **33 m (3,3 bar)**
- Maks. głębokość zanurzenia - **20 m**
- Maks. dopuszczalna temperatura cieczy - **+40°C**
- Przyłącze - **Kołnierzowe DN100, opcjonalnie stopa sprzęgająca**
- Poziom ochrony - **IP 68**
- Klasa izolacji - **F**
- Waga - **280 kg**

Zastosowanie:

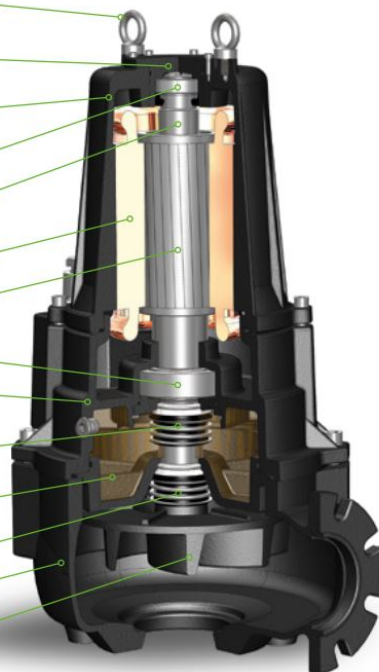
- Do transportu wody zanieczyszczonej glebą lub zawierającej duże ciała stałe

- Zakłady przemysłowe
- Gospodarstwa rolne

Lista komponentów i materiałów List of components and materials

V4

- Uchwyt - Hook
Nierdzewna stal AISI 416 - Stainless steel AISI 416
- Gniazdo łożyska górnego - Upper bearing support
Żeliwo GG25 - Cast Iron GG25
- Obudowa silnika - Motor casing
Żeliwo GG25 - Cast iron GG25
- Łożysko górne - Upper bearing
- Wał silnika - Motor shaft
Nierdzewna stal AISI 420 - Stainless steel AISI 420
- Silnik elektryczny - Electric motor
- Rotor - Rotor
- Łożysko dolne - Lower bearing
- Obudowa silnika - Motor holder
Żeliwo GG25 - Cast iron GG25
- Uszczelnienie mechaniczne - Mechanical seal
Węglik krzemu/Viton - Silicon/Carbide (SiC/SiC/Viton)
- Płyta zamykająca - Closing Plate
Żeliwo GG25 - Cast iron GG25
- Uszczelnienie mechaniczne - Mechanical seal
Węglik krzemu/Viton - Silicon/Carbide (SiC/SiC/Viton)
- Korpus pompy - Body pump
Żeliwo GG25 - Cast iron GG25
- Wirnik - Impeller
Żeliwo GG25 - Cast iron GG25



Parametry:

N°	Typ Type											
		l/s	6	10	14	20	24	30	34	40	50	54
		l/m	360	600	840	1200	1440	1800	2040	2400	3000	3240
		m³/h	21,6	36	50,4	72	86,4	108	122,4	144	180	194,4
1	VT 100/4/200 C.362	mt	20	19	18,5	17	16	14	13	10,5		
2	VT 100/4/200 C.363		23,5	23	22	21	20	18,5	17	15,5	11,5	10
3	VT 100/4/240 C.370		27	26	25	23,5	22,5	21	19,5	17,5		
4	VT 100/4/240 C.375		30	29	28,5	27	25,5	24	22,5	20		
5	VT 100/4/240 C.380		33	32	31	29,5	28,5	27	26	24	21	20

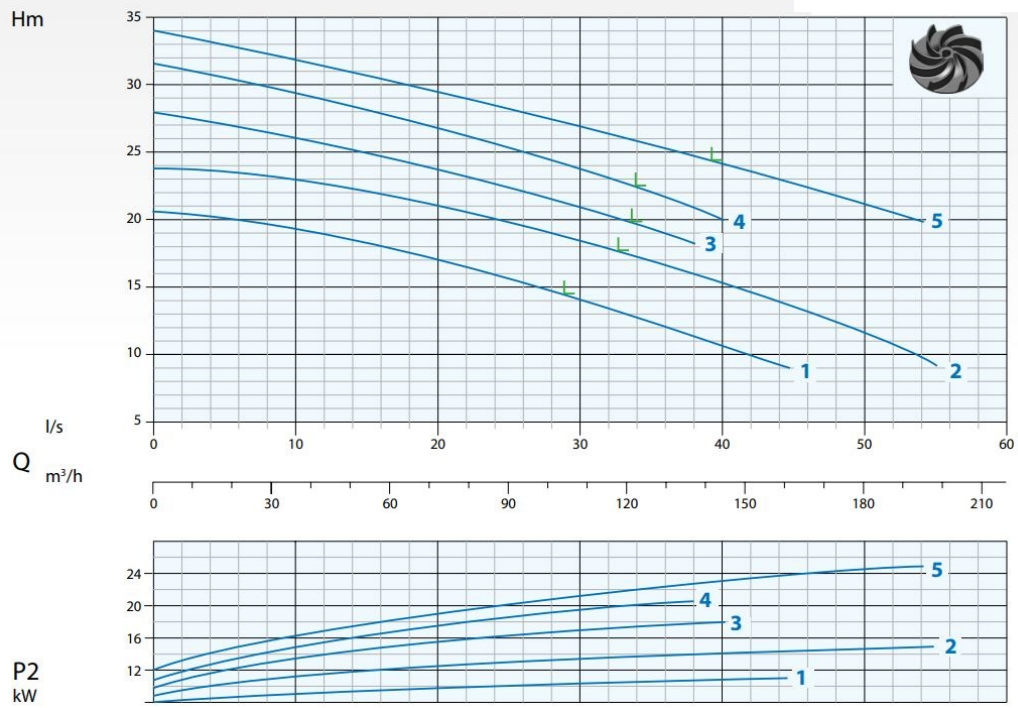
N°	Typ Type	EX	Przyłącze Delivery	Wolny przelot Free Passage	kW			obr/min	A		Hz
					P1	P2	HP		3 fazy - 400V		
1	VT 100/4/200 C.362	•	DN100 PN16	100 mm	13,0	11,5	16	1450	23,8		50
2	VT 100/4/200 C.363	•			17,3	15	21		30,4		
3	VT 100/4/240 C.370	•			21	18	24,5		38,7		
4	VT 100/4/240 C.375	•			22,4	20	27		41		
5	VT 100/4/240 C.380	•			28,5	25	34		50,9		

• Dostępna pompa przeciwybuchowa z certyfikatem:
Available explosion proof pump with certifications:



Ex db IIB T+
Ex h IIB T4 Gb
0°C ≤ Ta ≤ 40°C

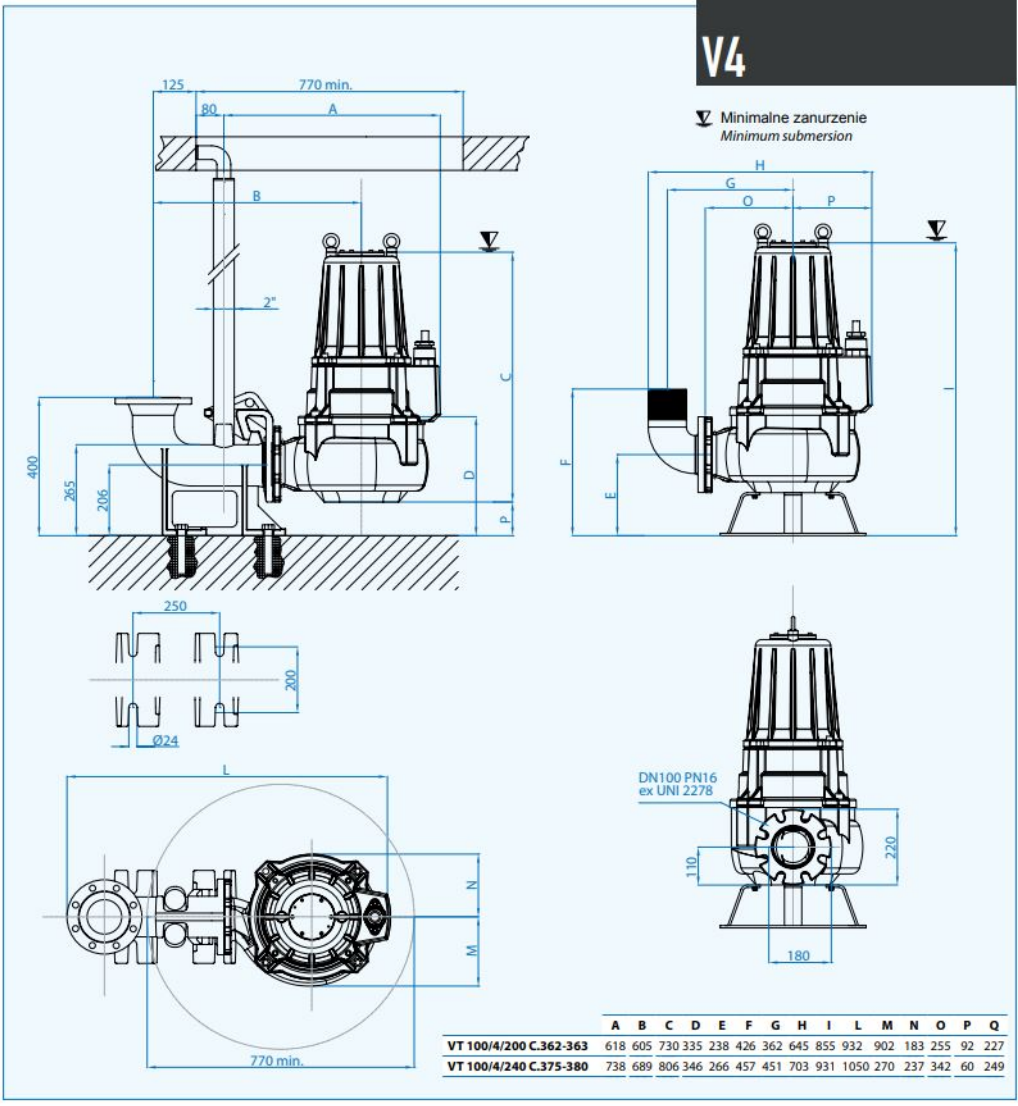
Krzywa wydajności:



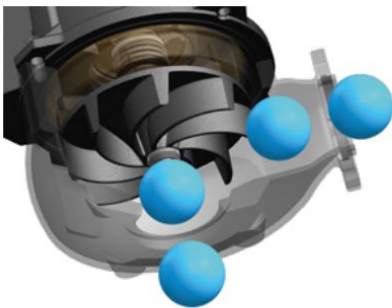
Wymiary:

V4

▼ Minimálne zanurzenie
Minimum submersion



Technologie i Rozwiązania Technology and Features



Wirnik

Wirniki Vortex opracowane tak, aby zawsze gwarantować najlepszy kompromis między wydajnością i przepływem ciał stałych: brak możliwości zatkania.

Impellers

Impellers have been studied to grant excellent performances and ample solid handling.



Pompy przeciwybuchowe / Explosion proof pumps



Ex db IIB T4 Gb
Ex h IIB T4 Gb
0° ≤ Ta ≤ 40°



0477
EPT 17 ATEX 2703 X

Certyfikaty zapewniają o bezpieczeństwie podczas użytkowania produktu w niebezpiecznych warunkach, zgodnie z rygorystycznymi normami europejskimi i międzynarodowymi ATEX / IECEx.

These certificates grant for the safe use of the product in hazardous area in line with the stringent European and International standards ATEX/IECEx.



Sensor szczelności

Sensor szczelności certyfikowany jest zgodnie z normą EN 60079-0, EN 60079-1 (poprzez barierę ochronną). Standard we wszystkich seriach (nie dotyczy IECEx).

Seal leak detector

The seal leak detector is certified according to the norm EN 60079-0, EN 60079-1 (through safety barrier). Standard on all series (not applicable with IECEx).

Łożyska

Seria jest wyposażona w cylindryczne łożysko walczkowe (górne łożysko) w celu pochłaniania drgań generowanych przez wał pompy.



Bearings

The series is fitted with a cylindrical roller bearing (upper bearing) to absorb the thrust and vibration generated by the pump shaft.



[>>>więcej](#)