



Pompa Dreno VT 150/4/340 C.385 (400V)

Dostępność	Na zamówienie
Czas wysyłki	10 dni
Producent	DRENO

Opis produktu

VT 150/4/340 C.385 - pompy zatapialne z wirnikiem Vortex, seria pomp VT z silnikami 4-biegunowymi służy do pompowania wody z ciężkimi zawieszonymi ciałami stałymi.

Wysoka wydajność i szeroki kanał pozwalają na szerokie stosowanie w przemyśle.

Wszystkie główne elementy wykonane są z żeliwa szarego GG25. Dwa indywidualne uszczelnienia mechaniczne (strona silnika w komorze olejowej, strona wirnika w kontakcie z cieczą) i wysokiej jakości części, zapewniają doskonałe funkcjonowanie i niezawodność produktu.

Chłodzenie silnik jest zapewnione przez ciecz, w której pompa jest zanurzona. (Silnik asynchroniczny w wersji 4 - biegunowej)

Dane techniczne:

- Napięcie zasilania - **400 V (37 kW)**



- Wydajność maksymalna - **6600 l/min (396 m³/h)**
- Wydajność podnoszenia maks. - **21,5 m (2,15 bar)**
- Maks. głębokość zanurzenia - **20 m**
- Maks. dopuszczalna temperatura cieczy - **+40°C**
- Przyłącze - **Kołnierzowe DN150, opcjonalnie stopa sprzęgająca**
- Poziom ochrony - **IP 68**
- Klasa izolacji - **F**
- Waga - **550 kg**

Zastosowanie:

- Do transportu wody zanieczyszczonej glębą lub zawierającej duże ciała stałe
- Zakłady przemysłowe
- Gospodarstwa rolne

Lista komponentów i materiałów List of components and materials

V4

Uchwyt - Hook
Nierdzewna stal AISI 416 - Stainless steel AISI 416

Gniazdo łożyska górnego - Upper bearing support
Żeliwo GG25 - Cast Iron GG25

Obudowa silnika - Motor casing
Żeliwo GG25 - Cast iron GG25

Łożysko górne - Upper bearing

Wał silnika - Motor shaft
Nierdzewna stal AISI 420 - Stainless steel AISI 420

Silnik elektryczny - Electric motor

Rotor - Rotor

Łożysko dolne - Lower bearing

Obudowa silnika - Motor holder
Żeliwo GG25 - Cast iron GG25

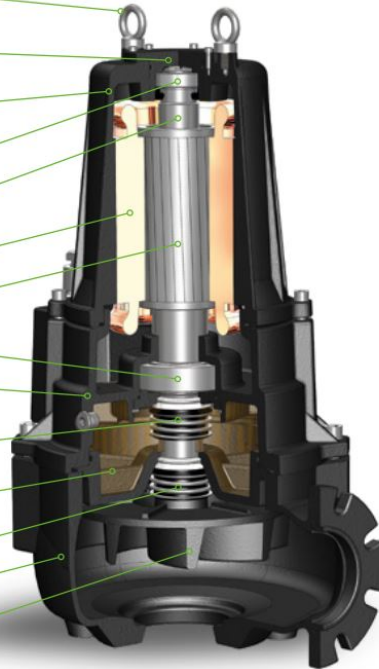
Uszczelnienie mechaniczne - Mechanical seal
Węglik krzemu/Viton - Silicon/Carbide (SiC/SiC/Viton)

Płyta zamykająca - Closing Plate
Żeliwo GG25 - Cast iron GG25

Uszczelnienie mechaniczne - Mechanical seal
Węglik krzemu/Viton - Silicon/Carbide (SiC/SiC/Viton)

Korpus pompy - Body pump
Żeliwo GG25 - Cast iron GG25

Wirnik - Impeller
Żeliwo GG25 - Cast iron GG25

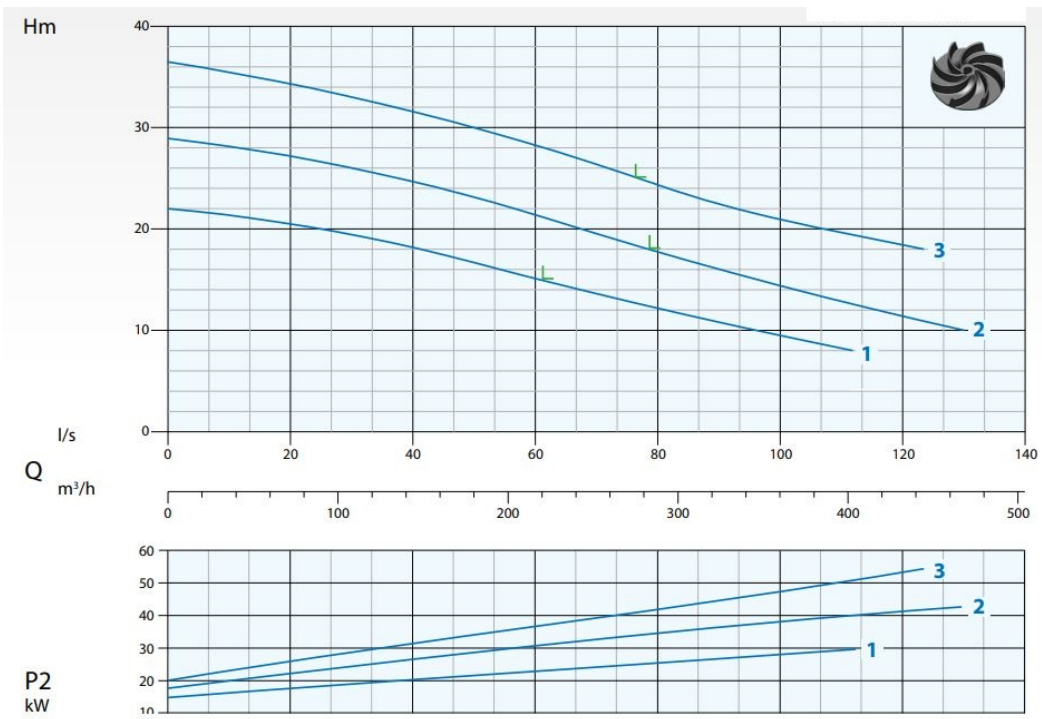


Parametry:

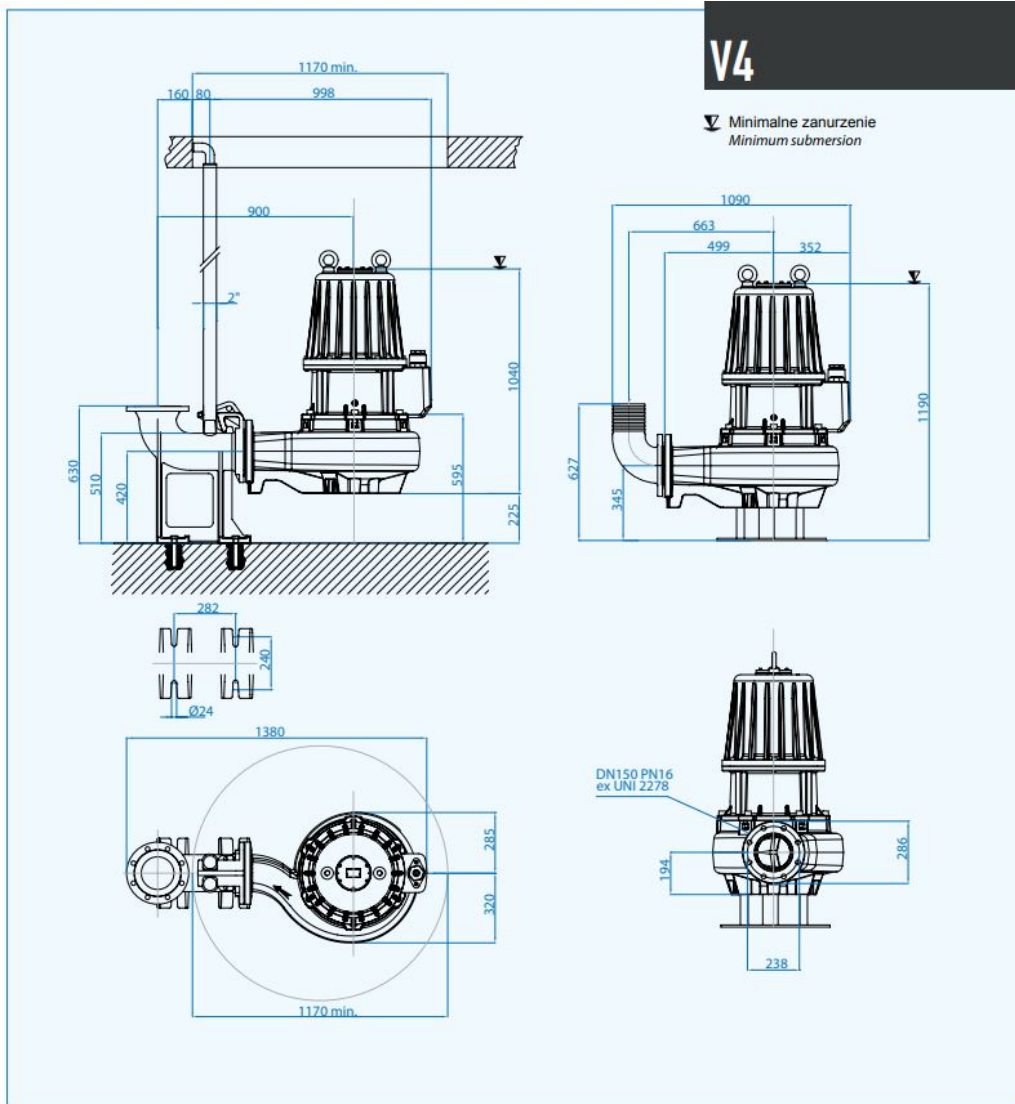
N°	Typ Type	l/s l/m m³/h	10	20	30	40	50	60	80	100	110	120
			600	1200	1800	2400	3000	3600	4800	6000	6600	7200
1	VT 150/4/340 C.385	mt	21,5	20,5	19,5	18	16,5	15	12	9,5	8	
2	VT 150/4/340 C.390		28	27,5	26	25	23	21,5	18	14	13	11,5
5	VT 150/4/340 C.395		35	34	33	31,8	30	28	24	21	19,5	18,2

N°	Typ Type	Przyłącze Delivery	Wolny przelot Free Passage	kW		HP	obr/min	A	Hz
				P1	P2			3 fazy - 400V	
1	VT 150/4/340 C.385			38	37	48		68	
2	VT 150/4/340 C.390	DN150 PN16	130 mm	49,4	45	61	1450	82,5	50
5	VT 150/4/340 C.395			58,9	54,5	75		100,1	

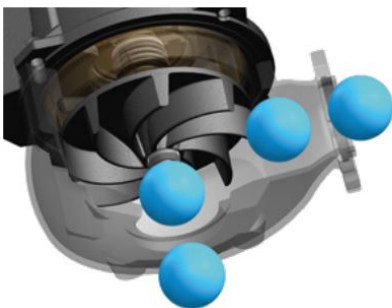
Krzywa wydajności:



Wymiary:



Technologie i Rozwiązania Technology and Features



Wirnik

Wirniki Vortex opracowane tak, aby zawsze gwarantować najlepszy kompromis między wydajnością i przepływem ciał stałych: brak możliwości zatkania.

Impellers

Impellers have been studied to grant excellent performances and ample solid handling.



Pompy przeciwybuchowe / Explosion proof



Ex db IIB T4 Gb
Ex h IIB T4 Gb
0° ≤ Ta ≤ 40°



0477
EPT 17 ATEX 2703 X

Certyfikaty zapewniają o bezpieczeństwie podczas użytkowania produktu w niebezpiecznych warunkach, zgodnie z rygorystycznymi normami europejskimi i międzynarodowymi ATEX / IECEx.

These certificates grant for the safe use of the product in hazardous area in line with the stringent European and International standards ATEX/IECEx.

Sensor szczelności

Sensor szczelności certyfikowany jest zgodnie z normą EN 60079-0, EN 60079-1 (poprzez barierę ochronną). Standard we wszystkich seriach (nie dotyczy IECEx).



Seal leak detector

The seal leak detector is certified according to the norm EN 60079-0, EN 60079-1 (through safety barrier). Standard on all series (not applicable with IECEx).

Łożyska

Seria jest wyposażona w cylindryczne łożysko walczkowe (górne łożysko) w celu pochłaniania drgań generowanych przez wał pompy.



Bearings

The series is fitted with a cylindrical roller bearing (upper bearing) to absorb the thrust and vibration generated by the pump shaft.



[>>>więcej](#)