

Link do produktu: <https://hydromet.net.pl/pompa-dreno-vt-1504340-c395-400v-p-1163.html>



## Pompa Dreno VT 150/4/340 C.395 (400V)

Dostępność	<b>Na zamówienie</b>
Czas wysyłki	<b>10 dni</b>
Producent	<b>DRENO</b>

### Opis produktu

**VT 150/4/340 C.395** - pompy zatapialne z wirnikiem Vortex, seria pomp VT z silnikami 4-biegunowymi służy do pompowania wody z ciężkimi zawieszonymi ciałami stałymi.

**Wysoka wydajność i szeroki kanał pozwalają na szerokie stosowanie w przemyśle.**

Wszystkie główne elementy wykonane są z żeliwa szarego GG25. Dwa indywidualne uszczelnienia mechaniczne (strona silnika w komorze olejowej, strona wirnika w kontakcie z cieczą) i wysokiej jakości części, zapewniają doskonałe funkcjonowanie i niezawodność produktu.

**Chłodzenie silnik jest zapewnione przez ciecz, w której pompa jest zanurzona. (Silnik asynchroniczny w wersji 4 - biegunowej)**

#### Dane techniczne:

- Napięcie zasilania - **400 V (54,5 kW)**



- Wydajność maksymalna - **7200 l/min (432 m<sup>3</sup>/h)**
- Wydajność podnoszenia maks. - **35 m (3,5 bar)**
- Maks. głębokość zanurzenia - **20 m**
- Maks. dopuszczalna temperatura cieczy - **+40°C**
- Przyłącze - **Kołnierzowe DN150, opcjonalnie stopa sprzęgająca**
- Poziom ochrony - **IP 68**
- Klasa izolacji - **F**
- Waga - **590 kg**

#### Zastosowanie:

- Do transportu wody zanieczyszczonej glębą lub zawierającej duże ciała stałe
- Zakłady przemysłowe
- Gospodarstwa rolne

## Lista komponentów i materiałów List of components and materials

V4

Uchwyt - Hook  
Nierdzewna stal AISI 416 - Stainless steel AISI 416

Gniazdo łożyska górnego - Upper bearing support  
Żeliwo GG25 - Cast Iron GG25

Obudowa silnika - Motor casing  
Żeliwo GG25 - Cast iron GG25

Łożysko górne - Upper bearing

Wał silnika - Motor shaft  
Nierdzewna stal AISI 420 - Stainless steel AISI 420

Silnik elektryczny - Electric motor

Rotor - Rotor

Łożysko dolne - Lower bearing

Obudowa silnika - Motor holder  
Żeliwo GG25 - Cast iron GG25

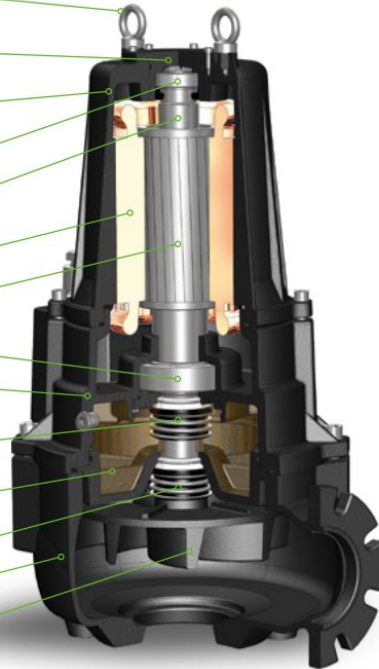
Uszczelnienie mechaniczne - Mechanical seal  
Węglik krzemu/Viton - Silicon/Carbide (SiC/SiC/Viton)

Płyta zamykająca - Closing Plate  
Żeliwo GG25 - Cast iron GG25

Uszczelnienie mechaniczne - Mechanical seal  
Węglik krzemu/Viton - Silicon/Carbide (SiC/SiC/Viton)

Korpus pompy - Body pump  
Żeliwo GG25 - Cast iron GG25

Wirnik - Impeller  
Żeliwo GG25 - Cast iron GG25

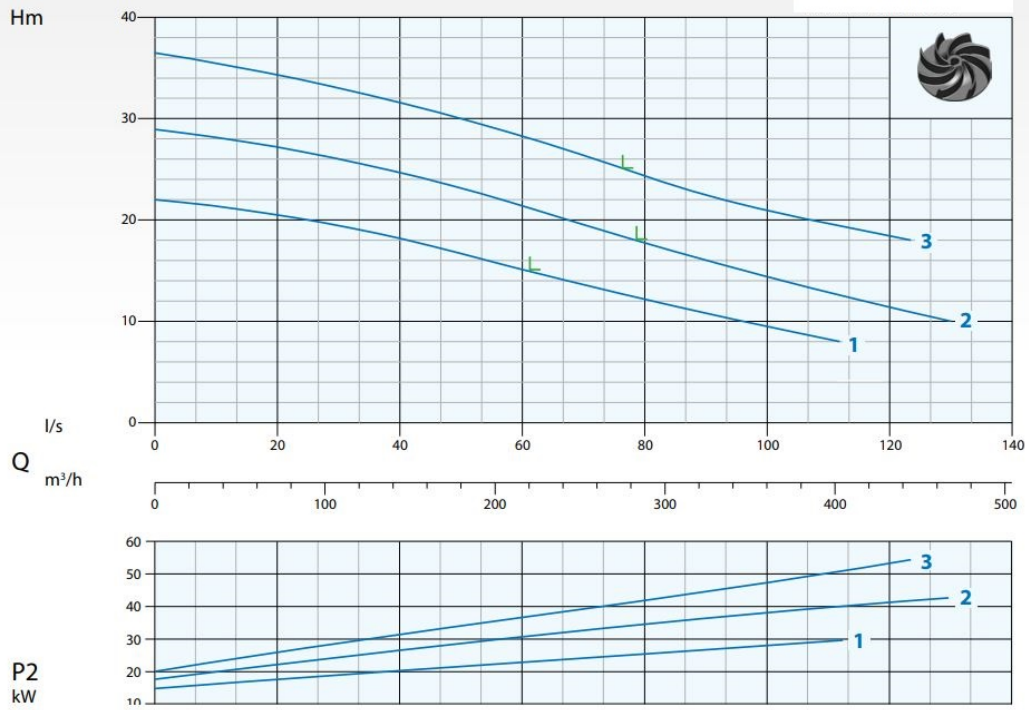


### Parametry:

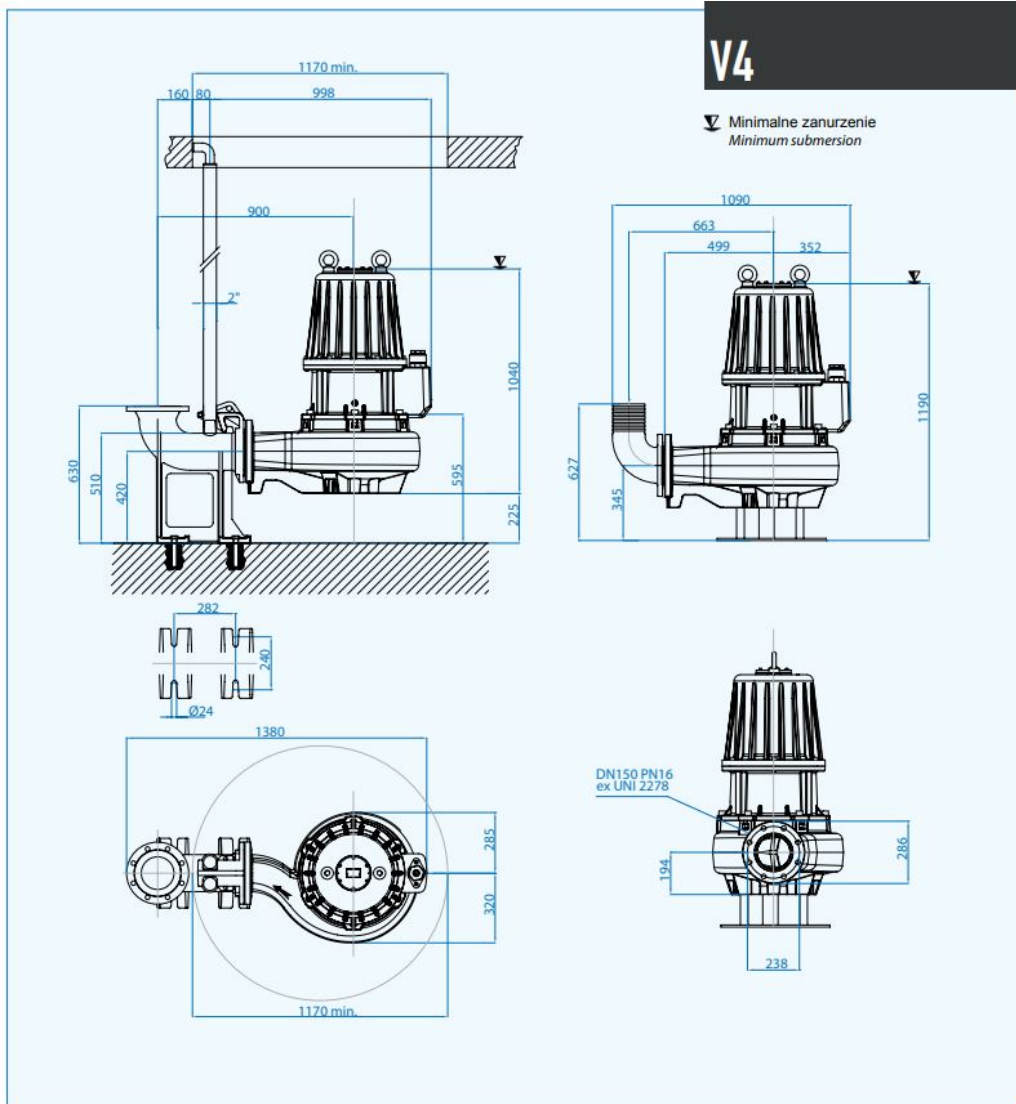
N°	Typ Type		10	20	30	40	50	60	80	100	110	120
			l/s	600	1200	1800	2400	3000	3600	4800	6000	6600
		l/m	36	72	108	144	180	216	288	360	396	432
1	VT 150/4/340 C.385	m³/h	21,5	20,5	19,5	18	16,5	15	12	9,5	8	
2	VT 150/4/340 C.390	mt	28	27,5	26	25	23	21,5	18	14	13	11,5
5	VT 150/4/340 C.395		35	34	33	31,8	30	28	24	21	19,5	18,2

N°	Typ Type	Przyłącze Delivery	Wolny przelot Free Passage	kW		HP	obr/min	A		Hz
				P1	P2			3 fazy - 400V		
1	VT 150/4/340 C.385			38	37	48		68		
2	VT 150/4/340 C.390	DN150 PN16	130 mm	49,4	45	61	1450	82,5		50
5	VT 150/4/340 C.395			58,9	54,5	75		100,1		

### Krzywa wydajności:



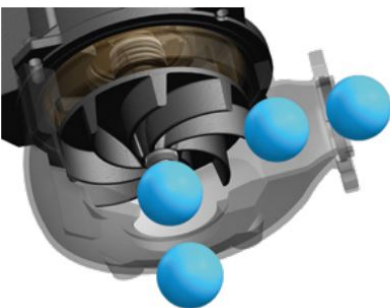
**Wymiary:**



V4

Minimalne zanurzenie  
Minimum submersion

## Technologie i Rozwiązania Technology and Features



### Wirnik

Wirniki Vortex opracowane tak, aby zawsze gwarantować najlepszy kompromis między wydajnością i przepływem ciał stałych: brak możliwości zatkania.

### Impellers

Impellers have been studied to grant excellent performances and ample solid handling.



Pompy przeciwybuchowe / Explosion proof



pumps



Ex db IIB T4 Gb  
Ex h IIB T4 Gb  
0° ≤ Ta ≤ 40°



0477  
EPT 17 ATEX 2703 X

Certyfikaty zapewniają o bezpieczeństwie podczas użytkowania produktu w niebezpiecznych warunkach, zgodnie z rygorystycznymi normami europejskimi i międzynarodowymi ATEX / IECEx.

*These certificates grant for the safe use of the product in hazardous area in line with the stringent European and International standards ATEX/IECEx.*

### Sensor szczelności

Sensor szczelności certyfikowany jest zgodnie z normą EN 60079-0, EN 60079-1 (poprzez barierę ochronną). Standard we wszystkich seriach (nie dotyczy IECEx).

### Seal leak detector

*The seal leak detector is certified according to the norm EN 60079-0, EN 60079-1 (through safety barrier). Standard on all series (not applicable with IECEx).*

### Łożyska

Seria jest wyposażona w cylindryczne łożysko walczkowe (górne łożysko) w celu pochłaniania drgań generowanych przez wał pompy.

### Bearings

*The series is fitted with a cylindrical roller bearing (upper bearing) to absorb the thrust and vibration generated by the pump shaft.*





[>>>więcej](#)