



Pompa Dreno VT 65/4/152 C.344 (400V)

Cena brutto	10 017,60 zł
Cena netto	8 144,39 zł
Dostępność	Na zamówienie
Czas wysyłki	10 dni
Producent	DRENO

Opis produktu

VT 65/4/152 C.344 - pompy zatapialne z wirnikiem Vortex, seria pomp VT z silnikami 4-biegunowymi służy do pompowania wody z ciężkimi zawieszonymi ciałami stałymi.

Wysoka wydajność i szeroki kanał pozwalają na szerokie stosowanie w przemyśle.

Wszystkie główne elementy wykonane są z żeliwa szarego GG25. Dwa indywidualne uszczelnienia mechaniczne (strona silnika w komorze olejowej, strona wirnika w kontakcie z cieczą) i wysokiej jakości części, zapewniają doskonałe funkcjonowanie i niezawodność produktu.

Chłodzenie silnik jest zapewnione przez ciecz, w której pompa jest zanurzona. (Silnik asynchroniczny w wersji 4 - biegunowej)

Dane techniczne:

- Napięcie zasilania - **400 V (2,2 kW)**



- Wydajność maksymalna - **960 l/min (57,6 m³/h)**
- Wydajność podnoszenia maks. - **10 m (1,0 bar)**
- Maks. głębokość zanurzenia - **20 m**
- Maks. dopuszczalna temperatura cieczy - **+40°C**
- Przyłącze - **Kołnierzowe DN65, opcjonalnie stopa sprzęgająca**
- Poziom ochrony - **IP 68**
- Klasa izolacji - **F**
- Waga - **66 kg**

Zastosowanie:

- Do transportu wody zanieczyszczonej glębą lub zawierającej duże ciała stałe
- Zakłady przemysłowe
- Gospodarstwa rolne

Lista komponentów i materiałów List of components and materials

V4

Uchwyt - Chain ring

Nierdzewna stal AISI 416 - Stainless steel AISI 416

Obudowa silnika - Motor casing

Żeliwo GG25 - Cast iron GG25

Łożysko górne - Upper bearing

Wał silnika - Motor shaft

Nierdzewna stal AISI 420 - Stainless steel AISI 420

Silnik elektryczny - Electric motor

Rotor - Rotor

Łożysko dolne - Lower bearing

Podpora silnika - Motor holder

Żeliwo GG25 - Cast iron GG25

Uszczelnienie mechaniczne - Mechanical seal

Węgiel/Ceramika/Viton - Carbon/Ceramic (CA/CE/Viton)

Podpora silnika - Motor holder

Żeliwo GG25 - Cast iron GG25

Uszczelnienie mechaniczne - Mechanical seal

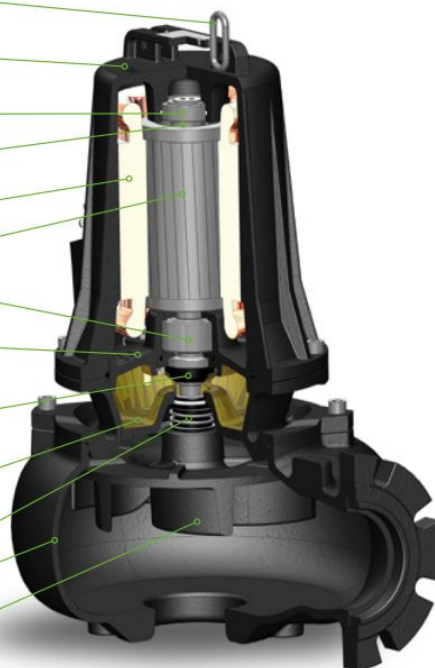
Węgiel krzemowy/Viton - Silicon/Carbide (SiC/SiC/Viton)

Korpus pompy - Body pump

Żeliwo GG25 - Cast iron GG25

Wirnik - Impeller

Żeliwo GG25 - Cast iron GG25

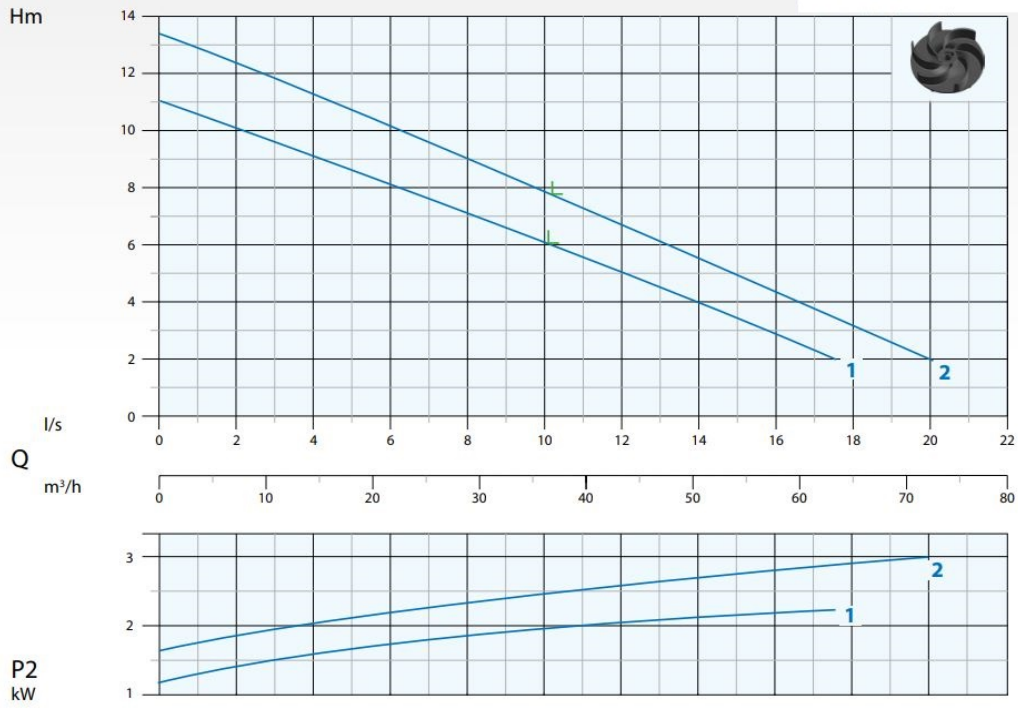


Parametry:

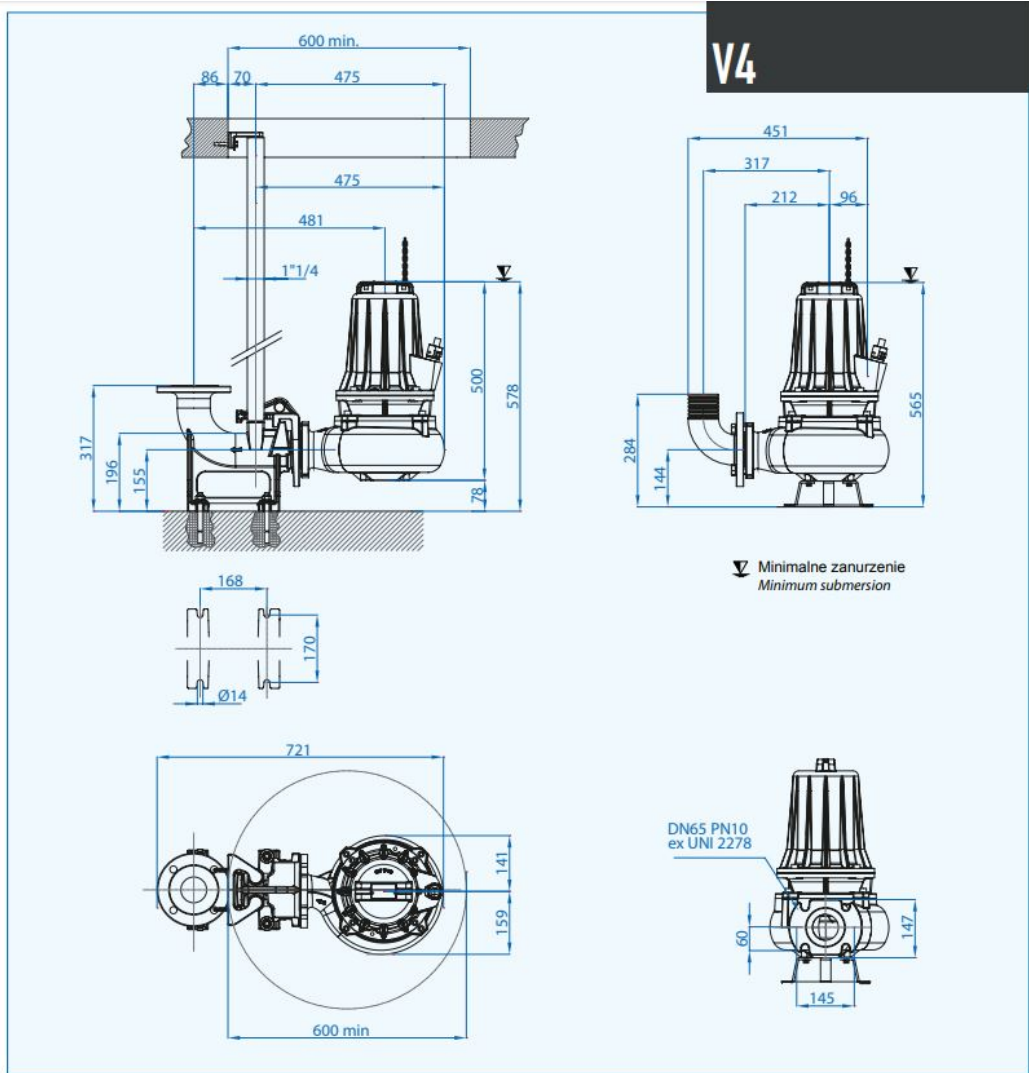
N°	Typ Type	l/s	2	4	6	8	10	12	14	16	18	20
			l/m	120	140	360	480	600	720	840	960	1080
		m³/h	7,2	14,4	21,6	28,8	36,0	43,2	72	57,6	64,8	86,4
1	VT 65/4/152 C.344	mt	10	9	8,5	8	6	5	4	3		
2	VT 65/4/152 C.345		12,5	11,2	10,5	10	7,8	7,5	6,5	4,5	3	2

N°	Typ Type	EX	Przyłącze Delivery	Wolny przelot Free Passage	kW		HP	obr/min	A		Hz
					P1	P2			3 fazy - 400V		
1	VT 65/4/152 C.344		DN65 PN10	65 mm	2,8	2,2	3	1450	5,2		50
2	VT 65/4/152 C.345				3,8	3	4		7,2		

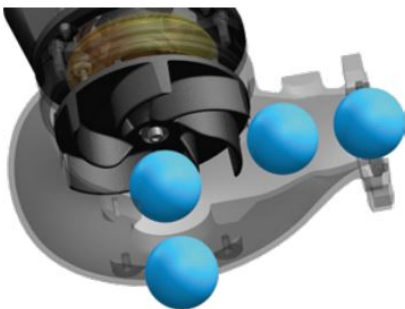
Krzywa wydajności:



Wymiary:



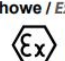


Technologie i Rozwiązania
Technology and Features



Wirnik
Wirniki Vortex opracowane tak, aby zawsze gwarantować najlepszy kompromis między wydajnością i przepływem ciał stałych: brak możliwości zatkania.

Impellers
Impellers have been studied to grant excellent performances and ample solid handling.

Pompy przeciwybuchowe / Explosion proof pumps

 0477
  II 2G Ex db IIB T4 Gb
Ex h IIB T4 Gb
0° ≤ Ta ≤ 40°

EPT 17 ATEX 2702 X
Pompy z zabezpieczeniem przeciwybuchowym dostępne na życzenie.
Pumps with explosion proof available on request.



Sensor szczelności
Sensor szczelności certyfikowany jest zgodnie z normą ATEX EN 60079-0, EN 60079-1 (poprzez barierę ochronną). Standard we wszystkich seriach.
Seal leak detector
The seal leak detector is certified according to the norm ATEX EN 60079-0, EN 60079-1 (through safety barrier) and fitted standard on all series.



Dławik kablowy
Dławik wykonany jest ze stali nierdzewnej AISI 316 i certyfikowany zgodnie z normą ATEX EN 60079-0, EN 60079-1. Standard we wszystkich seriach.
Cable gland
The cable gland is made of stainless steel AISI 316 and certified according to the norm ATEX EN 60079-0, EN 60079-1. Standard on all series.



[>>>więcej](#)