

Link do produktu: <https://hydromet.net.pl/pompa-dreno-vt-802152-c346-400v-p-1139.html>



Pompa Dreno VT 80/2/152 C.346 (400V)

Cena brutto	13 962,20 zł
Cena netto	11 351,38 zł
Dostępność	Na zamówienie
Czas wysyłki	10 dni
Producent	DRENO

Opis produktu

VT 80/2/152 C.346 - pompy zatapialne z wirnikiem Vortex, seria pomp V2 z silnikami 2-biegunowymi służy do pompowania ścieków.

Wysoka wydajność zapewnia przydatność w wielu zastosowaniach

Wszystkie główne elementy wykonane są z żeliwa szarego GG25. Dwa indywidualne uszczelnienia mechaniczne (strona silnika w komorze olejowej, strona wirnika w kontakcie z cieczą) i wysokiej jakości części, zapewniają doskonałe funkcjonowanie i niezawodność produktu

Chłodzenie silnika jest zapewnione przez ciecz, w której pompa jest zanurzona. (Silnik asynchroniczny w wersji 2 - biegunowej)

Dane techniczne:

- Napięcie zasilania - **400 V (3,2 kW)**



- Wydajność maksymalna - **1200 l/min (72 m³/h)**
- Wydajność podnoszenia maks. - **17 m (1,7 bar)**
- Maks. głębokość zanurzenia - **20 m**
- Maks. dopuszczalna temperatura cieczy - **+40°C**
- Przyłącze - **Kołnierzowe DN80, opcjonalnie stopa sprzęgająca**
- Poziom ochrony - **IP 68**
- Klasa izolacji - **F**
- Waga - **60 kg**

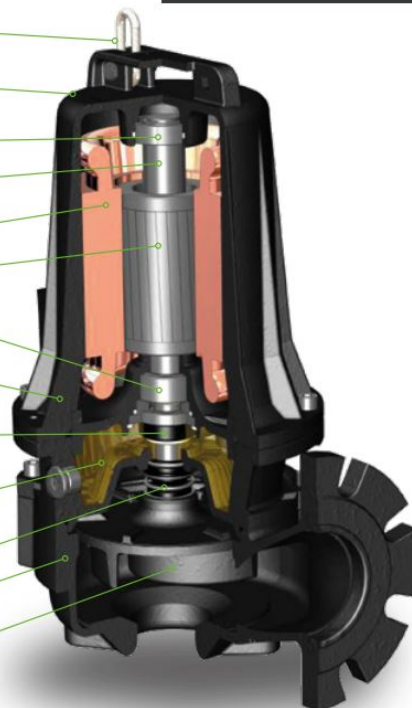
Zastosowanie:

- Oczyszczalnie ścieków
- Zakłady przemysłowe
- Gospodarstwa rolne

Lista komponentów i materiałów List of components and materials

V2

- Uchwyt - Chain ring
Nierdzewna stal AISI 416 - Stainless steel AISI 416
- Obudowa silnika - Motor casing
Żeliwo GG25 - Cast iron GG25
- Łożysko górne - Upper bearing
- Wał silnika - Motor shaft
Nierdzewna stal AISI 420 - Stainless steel AISI 420
- Silnik elektryczny - Electric motor
- Rotor - Rotor
- Łożysko dolne - Lower bearing
- Podpora silnika - Motor holder
Żeliwo GG25 - Cast iron GG25
- Uszczelnienie mechaniczne - Mechanical seal
Węgiel/Ceramika/Viton - Carbon/Ceramic (CA/CE/Viton)
- Płyta zamykająca - Closing plate
Żeliwo GG25 - Cast iron GG25
- Uszczelnienie mechaniczne - Mechanical seal
Węgiel krzemu/Viton - Silicon/Carbide (SiC/SiC/Viton)
- Korpus pompy - Body pump
Żeliwo GG25 - Cast iron GG25
- Wirnik - Impeller
Żeliwo GG25 - Cast iron GG25



Parametry:

N°	Typ Type		l/s	2	4	6	8	10	12	16	20	22	24
			l/m	120	240	360	480	600	720	960	1200	1320	1440
		m³/h	7,2	14,4	21,6	28,8	36	43,2	57,6	72	79,2	86,4	
1	VT 80/2/152 C.346	mt	17	16	15	13,5	12	10	6,5	2,5			
2	VT 80/2/152 C.347		22,5	21	20	18,5	16,5	15	11	7	4,5	2	

N°	Typ Type	EX	Przyłącze Delivery	Wolny przelot Free Passage	kW		HP	ob/rimin	A		Hz
					P1	P2			3 fazy - 400V		
1	VT 80/2/152 C.346	•	DN80 PN16	50 mm	3,9	3,2	4,3	2850	6,9		50
2	VT 80/2/152 C.347	•			5,5	4,2	5,7		9,2		

• Dostępna pompa przeciwybuchowa:
Available explosion proof pump.

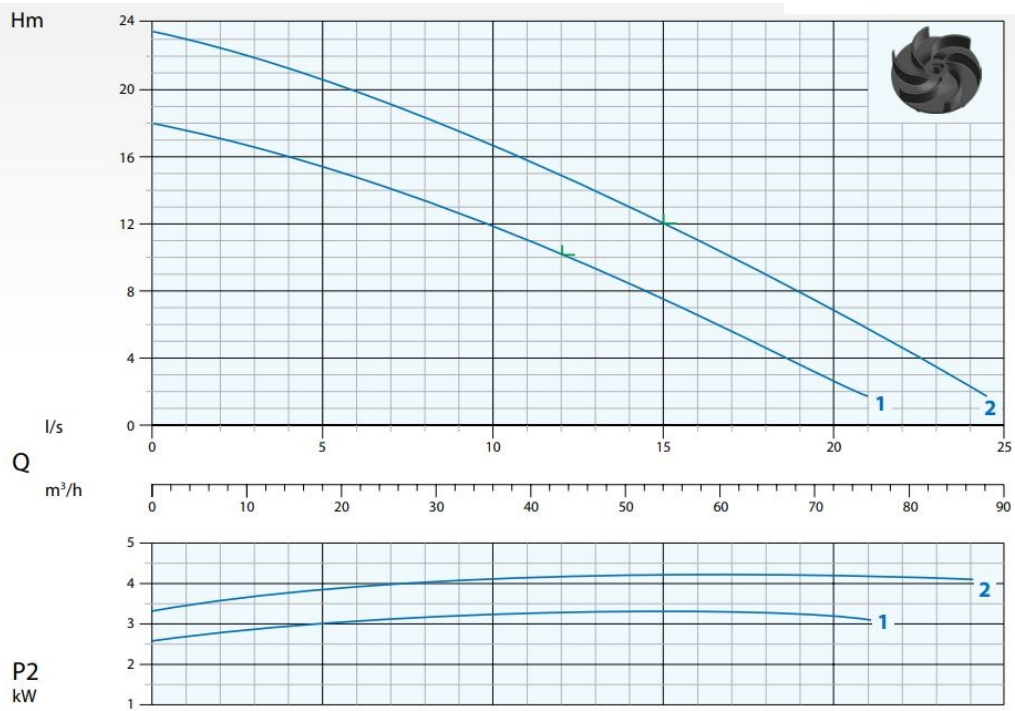


EPT 17 ATEX 2702 X

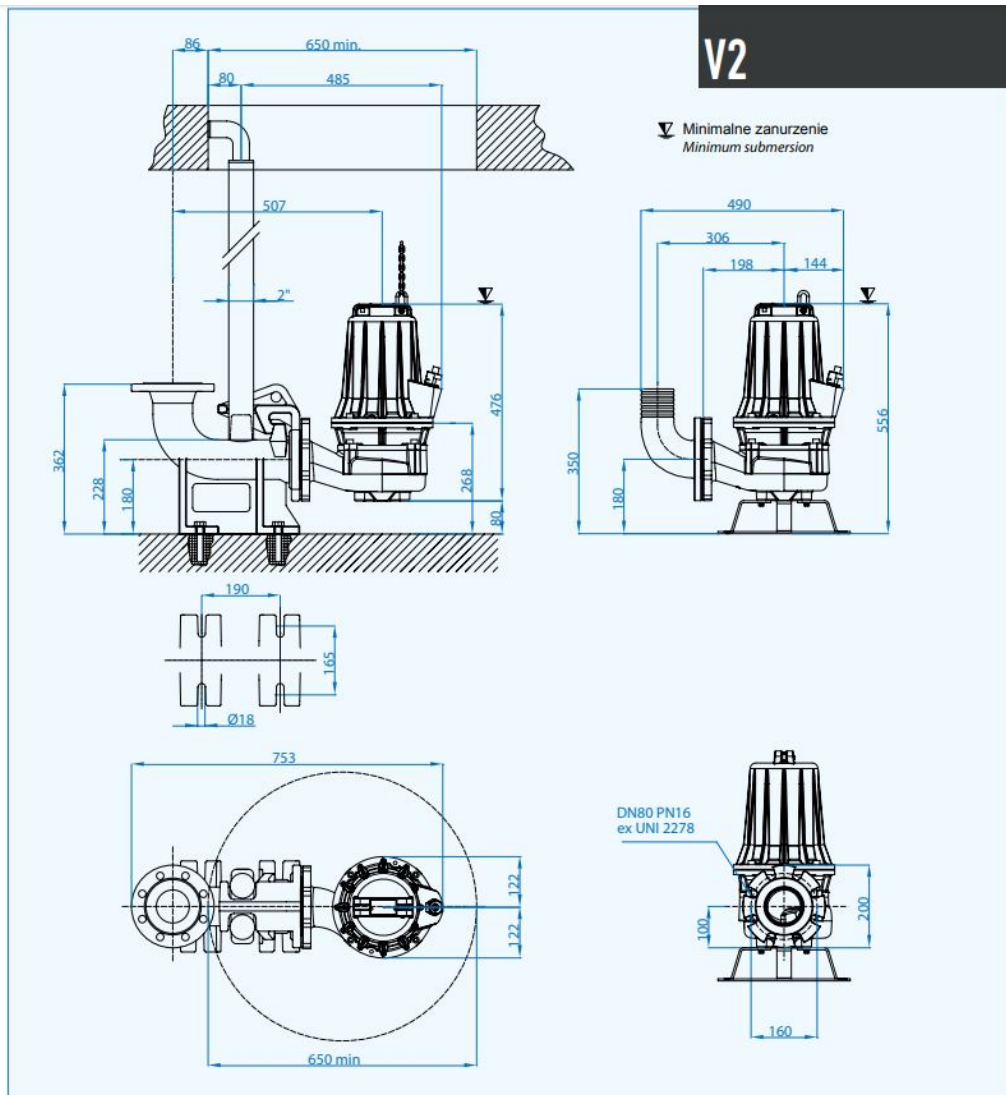


Ex db IIB T4 Gb
Ex h IIB T4 Gb
0° ≤ Ta ≤ 40°

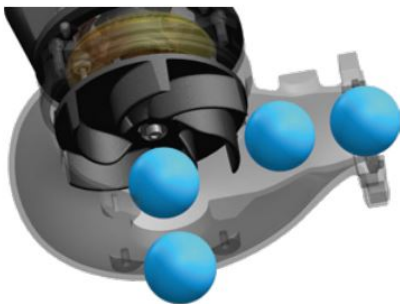
Krzywa wydajności:



Wymiary:



Technologie i Rozwiązania Technology and Features



Wirnik

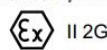
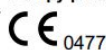
Wirniki Vortex opracowane tak, aby zawsze gwarantować najlepszy kompromis między wydajnością i przepływem ciał stałych: brak możliwości zatkania.

Impellers

Impellers have been studied to grant excellent performances and ample solid handling.



Pompy przeciwybuchowe / Explosion proof pumps



Ex db IIB T4 Gb
Ex h IIB T4 Gb
 $0^{\circ} \leq T_a \leq 40^{\circ}$

EPT 17 ATEX 2702 X

Pompy z zabezpieczeniem przeciwybuchowym dostępne na życzenie.

Pumps with explosion proof available on request.

Sensor szczelności

Sensor szczelności certyfikowany jest zgodnie z normą ATEX EN 60079-0, EN 60079-1 (poprzez barierę ochronną). Standard we wszystkich seriach.



Seal leak detector

The seal leak detector is certified according to the norm ATEX EN 60079-0, EN 60079-1 (through safety barrier) and fitted standard on all series.

Dławik kablowy

Dławik wykonany jest ze stali nierdzewnej AISI 316 i certyfikowany zgodnie z normą ATEX EN 60079-0, EN 60079-1. Standard we wszystkich seriach.



Cable gland

The cable gland is made of stainless steel AISI 316 and certified according to the norm ATEX EN 60079-0, EN 60079-1. Standard on all series.



[>>>więcej](#)