

Link do produktu: <https://hydromet.net.pl/pompa-dreno-vt-802173-c359-400v-p-1143.html>



## Pompa Dreno VT 80/2/173 C.359 (400V)

Dostępność	<b>Na zamówienie</b>
Czas wysyłki	<b>10 dni</b>
Producent	<b>DRENO</b>

### Opis produktu

**VT 80/2/173 C.359** - pompy zatapialne z wirnikiem Vortex, seria pomp V2 z silnikami 2-biegunowymi służy do pompowania ścieków.

#### Wysoka wydajność zapewnia przydatność w wielu zastosowaniach

Wszystkie główne elementy wykonane są z żeliwa szarego GG25. Dwa indywidualne uszczelnienia mechaniczne (strona silnika w komorze olejowej, strona wirnika w kontakcie z cieczą) i wysokiej jakości części, zapewniają doskonałe funkcjonowanie i niezawodność produktu

**Chłodzenie silnika jest zapewnione przez ciecz, w której pompa jest zanurzona. (Silnik asynchroniczny w wersji 2 - biegunowej)**

#### Dane techniczne:

- Napięcie zasilania - **400 V (9,2 kW)**



- Wydajność maksymalna - **2400 l/min (144 m<sup>3</sup>/h)**
- Wydajność podnoszenia maks. - **28 m (2,8 bar)**
- Maks. głębokość zanurzenia - **20 m**
- Maks. dopuszczalna temperatura cieczy - **+40°C**
- Przyłącze - **Kołnierzowe DN80, opcjonalnie stopa sprzęgająca**
- Poziom ochrony - **IP 68**
- Klasa izolacji - **F**
- Waga - **92 kg**

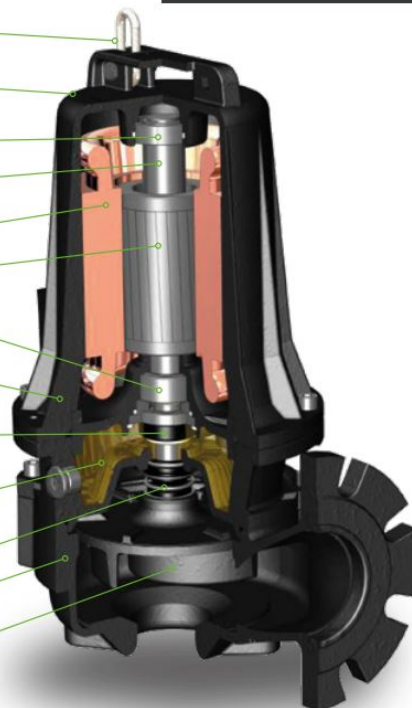
#### Zastosowanie:

- Oczyszczalnie ścieków
- Zakłady przemysłowe
- Gospodarstwa rolne

## Lista komponentów i materiałów List of components and materials

V2

- Uchwyt - Chain ring  
Nierdzewna stal AISI 416 - Stainless steel AISI 416
- Obudowa silnika - Motor casing  
Żeliwo GG25 - Cast iron GG25
- Łożysko górne - Upper bearing
- Wał silnika - Motor shaft  
Nierdzewna stal AISI 420 - Stainless steel AISI 420
- Silnik elektryczny - Electric motor
- Rotor - Rotor
- Łożysko dolne - Lower bearing
- Podpora silnika - Motor holder  
Żeliwo GG25 - Cast iron GG25
- Uszczelnienie mechaniczne - Mechanical seal  
Węgiel/Ceramika/Viton - Carbon/Ceramic (CA/CE/Viton)
- Płyta zamykająca - Closing plate  
Żeliwo GG25 - Cast iron GG25
- Uszczelnienie mechaniczne - Mechanical seal  
Węgiel krzemu/Viton - Silicon/Carbide (SiC/SiC/Viton)
- Korpus pompy - Body pump  
Żeliwo GG25 - Cast iron GG25
- Wirnik - Impeller  
Żeliwo GG25 - Cast iron GG25



### Parametry:

N°	Typ Type	I/s	2	4	8	12	16	20	24	28	32	36	40
		I/m	120	240	480	720	960	1200	1440	1680	1920	2160	2400
		m³/h	7,2	14,4	28,8	43,2	57,6	72	86,4	100,8	115,2	129,6	144
1	VT 80/2/173 C.354		20	19	17	15	12,5	10	7,5	5	2		
2	VT 80/2/173 C.357	mt	24,5	23,5	21,5	19,5	17	14,5	12	9	6	3	
3	VT 80/2/173 C.359		28	27	25	23	21	18,5	16	13,5	11	8,5	5,5

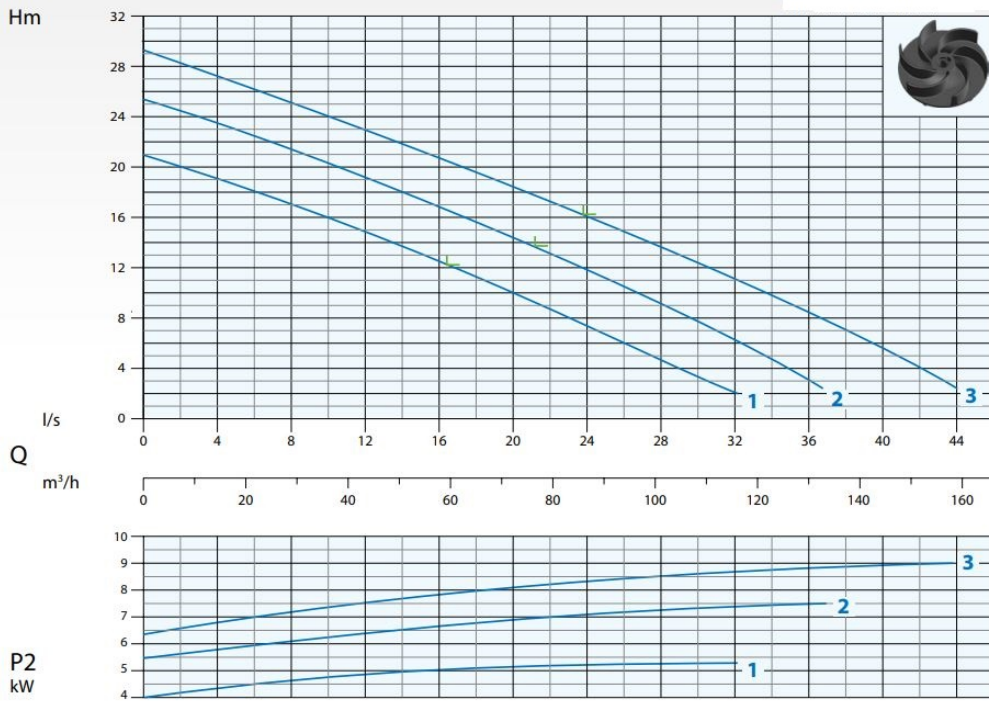
N°	Typ Type	EX	Przyłącze Delivery	Wolny przelot Free Passage	kW		HP	obr/min	A		Hz
					P1	P2			3 fazy - 400V		
1	VT 80/2/173 C.354	•	DN80 PN16	70 mm	6,2	5,2	7	2850	10,8		50
2	VT 80/2/173 C.357	•			9,2	7,5	10		14,5		
3	VT 80/2/173 C.359	•			11,2	9,2	12		18,3		

• Dostępna pompa przeciwybuchowa:  
Available explosion proof pump

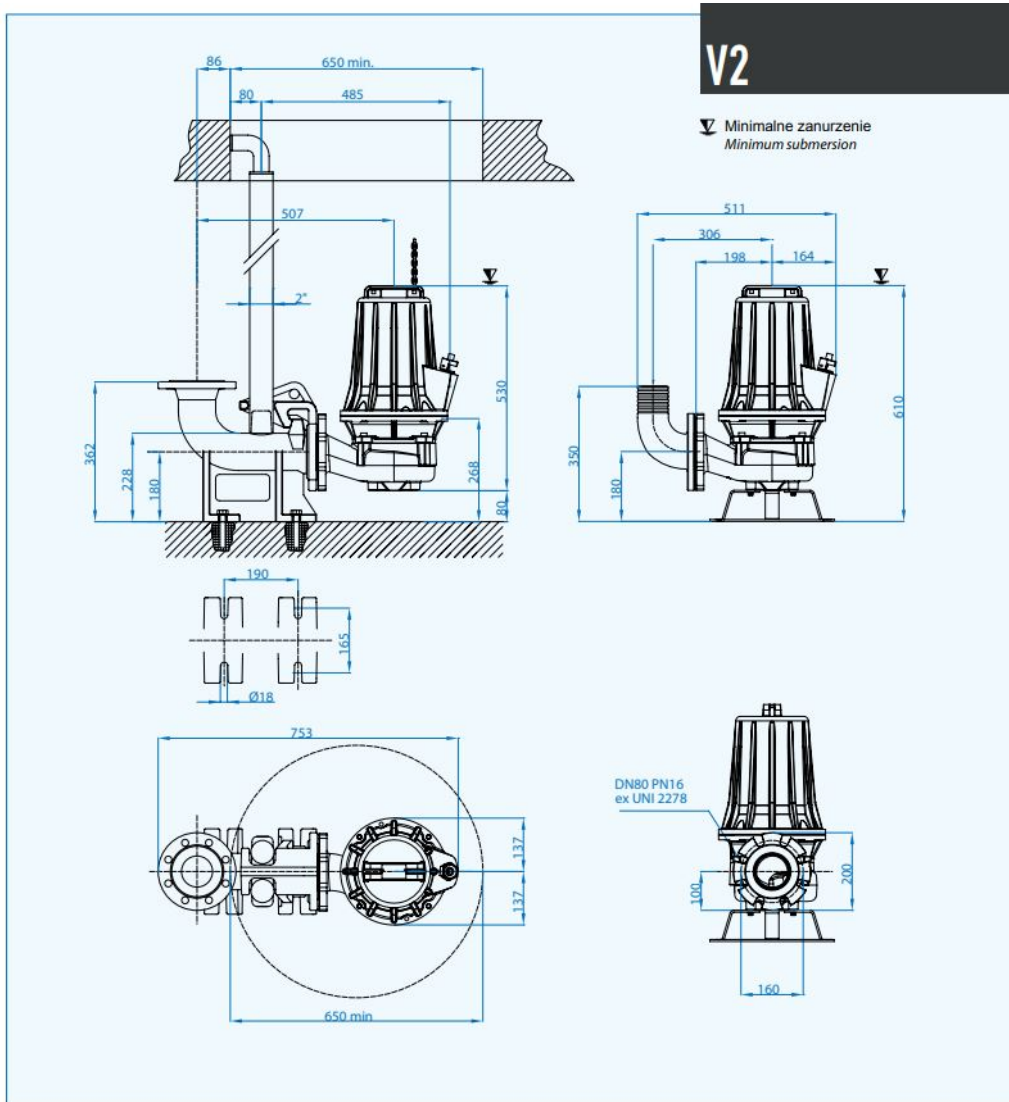
CE 0477  
EPT 17 ATEX 2702 X

II 2G Ex db IIB T4 Gb  
Ex h IIB T4 Gb  
0° ≤ Ta ≤ 40°

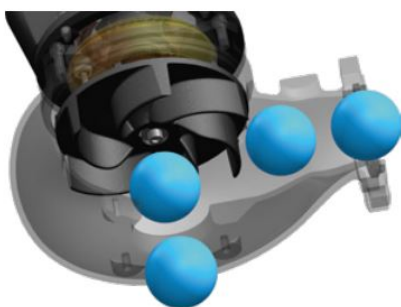
### Krzywa wydajności:



**Wymiary:**



## Technologie i Rozwiązania Technology and Features



### Wirnik

Wirniki Vortex opracowane tak, aby zawsze gwarantować najlepszy kompromis między wydajnością i przepływem ciał stałych: brak możliwości zatkania.

### Impellers

Impellers have been studied to grant excellent performances and ample solid handling.



Pompy przeciwybuchowe / Explosion proof pumps



Ex db IIB T4 Gb  
Ex h IIB T4 Gb  
0° ≤ Ta ≤ 40°

EPT 17 ATEX 2702 X

Pompy z zabezpieczeniem przeciwybuchowym dostępne na życzenie.

*Pumps with explosion proof available on request.*



### Sensor szczelności

Sensor szczelności certyfikowany jest zgodnie z normą ATEX EN 60079-0, EN 60079-1 (poprzez barierę ochronną). Standard we wszystkich seriach.

### Seal leak detector

*The seal leak detector is certified according to the norm ATEX EN 60079-0, EN 60079-1 (through safety barrier) and fitted standard on all series.*



### Dławik kablowy

Dławik wykonany jest ze stali nierdzewnej AISI 316 i certyfikowany zgodnie z normą ATEX EN 60079-0, EN 60079-1. Standard we wszystkich seriach.

### Cable gland

*The cable gland is made of stainless steel AISI 316 and certified according to the norm ATEX EN 60079-0, EN 60079-1. Standard on all series.*



[>>>więcej](#)