

Link do produktu: <https://hydromet.net.pl/pompa-dreno-vt-804152-c345-400v-p-1149.html>



Pompa Dreno VT 80/4/152 C.345 (400V)

Cena brutto	12 493,30 zł
Cena netto	10 157,15 zł
Dostępność	Na zamówienie
Czas wysyłki	10 dni
Producent	DRENO

Opis produktu

VT 80/4/152 C.345 - pompy zatapialne z wirnikiem Vortex, seria pomp VT z silnikami 4-biegunowymi służy do pompowania wody z ciężkimi zawieszonymi ciałami stałymi.

Wysoka wydajność i szeroki kanał pozwalają na szerokie stosowanie w przemyśle.

Wszystkie główne elementy wykonane są z żeliwa szarego GG25. Dwa indywidualne uszczelnienia mechaniczne (strona silnika w komorze olejowej, strona wirnika w kontakcie z cieczą) i wysokiej jakości części, zapewniają doskonałe funkcjonowanie i niezawodność produktu.

Chłodzenie silnik jest zapewnione przez ciecz, w której pompa jest zanurzona. (Silnik asynchroniczny w wersji 4 - biegunowej)

Dane techniczne:

- Napięcie zasilania - **400 V (3 kW)**



- Wydajność maksymalna - **1920 l/min (115,2 m³/h)**
- Wydajność podnoszenia maks. - **12 m (1,2 bar)**
- Maks. głębokość zanurzenia - **20 m**
- Maks. dopuszczalna temperatura cieczy - **+40°C**
- Przyłącze - **Kołnierzone DN80, opcjonalnie stopa sprzęgająca**
- Poziom ochrony - **IP 68**
- Klasa izolacji - **F**
- Waga - **66 kg**

Zastosowanie:

- Do transportu wody zanieczyszczonej glębą lub zawierającej duże ciała stałe
- Zakłady przemysłowe
- Gospodarstwa rolne

Lista komponentów i materiałów List of components and materials

V4

Uchwyt - Chain ring
Nierdzewna stal AISI 416 - Stainless steel AISI 416

Obudowa silnika - Motor casing
Żeliwo GG25 - Cast iron GG25

Łożysko górne - Upper bearing

Wał silnika - Motor shaft
Nierdzewna stal AISI 420 - Stainless steel AISI 420
Silnik elektryczny - Electric motor

Rotor - Rotor

Łożysko dolne - Lower bearing

Podpora silnika - Motor holder
Żeliwo GG25 - Cast iron GG25

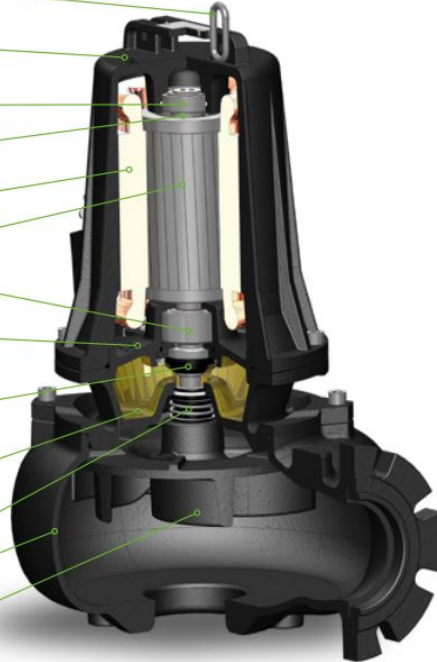
Uszczelnienie mechaniczne - Mechanical seal
Węgiel/Ceramika/Viton - Carbon/Ceramic (CA/CE/Viton)

Podpora silnika - Motor holder
Żeliwo GG25 - Cast iron GG25

Uszczelnienie mechaniczne - Mechanical seal
Węgiel krzemu/Viton - Silicon/Carbide (SiC/SiC/Viton)

Korpus pompy - Body pump
Żeliwo GG25 - Cast iron GG25

Wirnik - Impeller
Żeliwo GG25 - Cast iron GG25



Parametry:

N°	Typ Type		I/s	2	4	6	8	12	16	20	24	28	32
			I/m	120	240	360	480	720	960	1200	1440	1680	1920
		mt	m³/h	7,2	14,4	21,6	28,8	43,2	57,6	72	86,4	100,8	115,2
1	VM-VT 80/4/125 C.341			6	5,5	5	4,5	3	1,5				
2	VM-VT 80/4/125 C.342		7,5	7	6,5	5,5	4,5	3	1,5				
3	VT 80/4/152 C.344		9,5	9,2	8,5	8	6,8	5,5	4,5	3,2	2		
4	VT 80/4/152 C.345		12	11,5	10,5	10	8,8	7,5	6,2	4,8	3,5	2	

N°	Typ Type	EX	Przyłącze Delivery	Wolny przelot Free Passage	kW		HP	obr/min	A		Hz
					P1	P2			1 fazy - 230V	3 fazy - 400V	
1	VM-VT 80/4/125 C.341	•	DN80 PN16	75 mm	1,3	1,1	1,5	1450	7,3	45	2,8
2	VM-VT 80/4/125 C.342	•			1,7	1,25	1,7		8,7	45	3,3
3	VT 80/4/152 C.344	•		80 mm	2,8	2,2	3				5,2
4	VT 80/4/152 C.345	•		3,8	3	4				7,2	

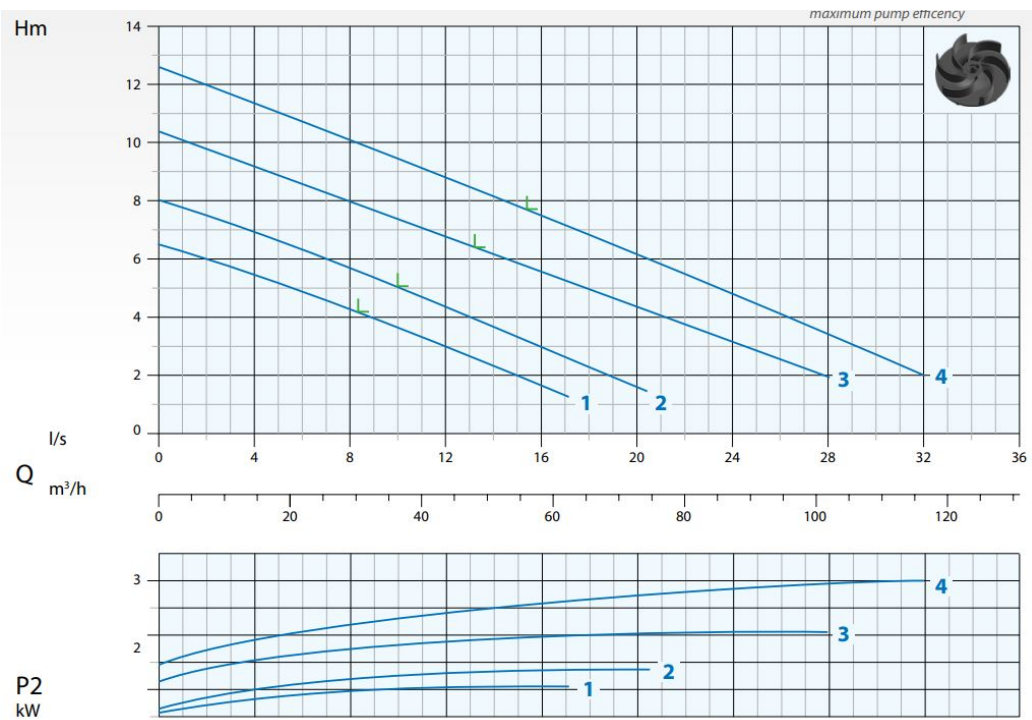
• Dostępna pompa przeciwybuchowa:
Available explosion proof pump



II 2G Ex db IIB T4 Gb
Ex h IIB T4 Gb
D' ≤ Ta ≤ 40°

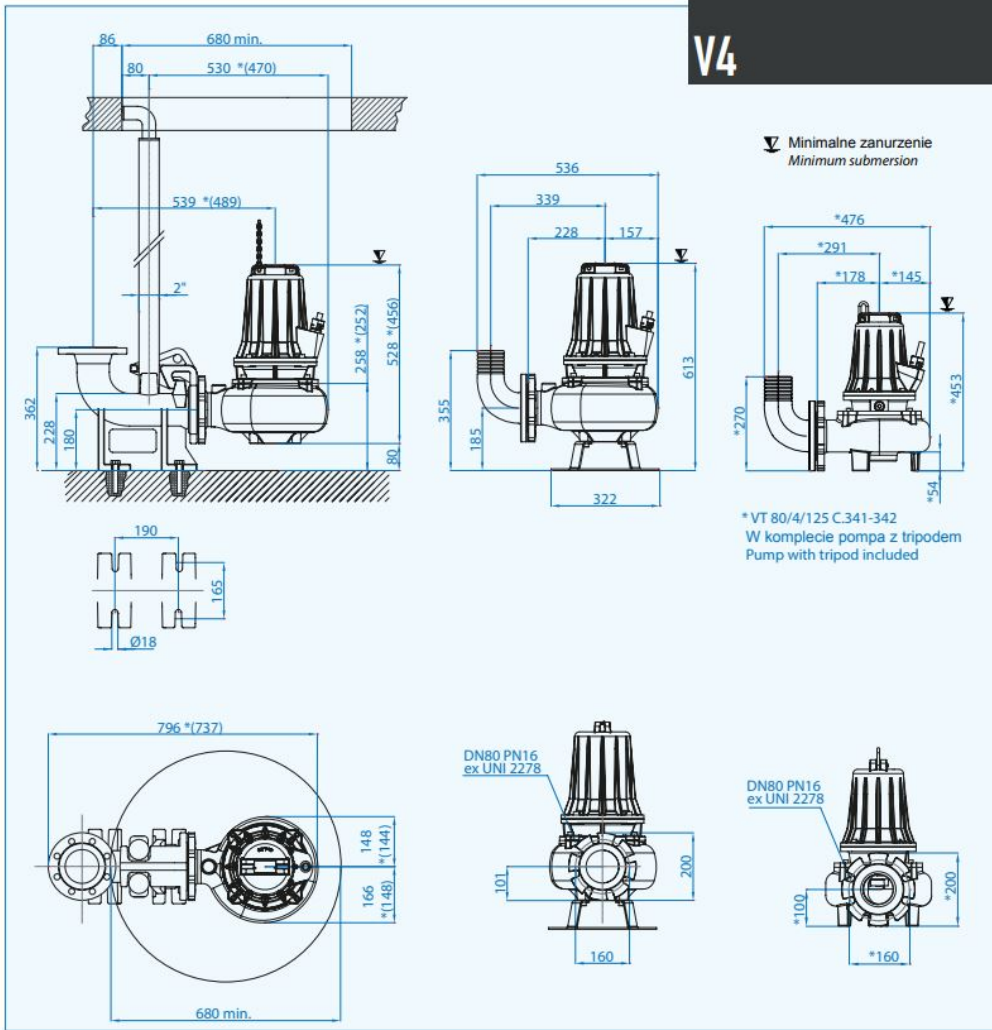
EPT 17 ATEX 2702 X

Krzywa wydajności:



Wymiary:

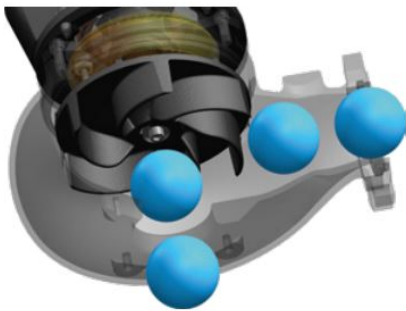
V4



▼ Minimalne zanurzenie
Minimum submersion

* VT 80/4/125 C.341-342
W komplecie pompa z tripodem
Pump with tripod included

Technologie i Rozwiązania Technology and Features



Wirnik

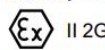
Wirniki Vortex opracowane tak, aby zawsze gwarantować najlepszy kompromis między wydajnością i przepływem ciał stałych: brak możliwości zatkania.

Impellers

Impellers have been studied to grant excellent performances and ample solid handling.



Pompy przeciwybuchowe / Explosion proof pumps



Ex db IIB T4 Gb
Ex h IIB T4 Gb
0° ≤ Ta ≤ 40°

EPT 17 ATEX 2702 X

Pompy z zabezpieczeniem przeciwybuchowym dostępne na życzenie.

Pumps with explosion proof available on request.



Sensor szczelności

Sensor szczelności certyfikowany jest zgodnie z normą ATEX EN 60079-0, EN 60079-1 (poprzez barierę ochronną). Standard we wszystkich seriach.

Seal leak detector

The seal leak detector is certified according to the norm ATEX EN 60079-0, EN 60079-1 (through safety barrier) and fitted standard on all series.



Dławik kablowy

Dławik wykonany jest ze stali nierdzewnej AISI 316 i certyfikowany zgodnie z normą ATEX EN 60079-0, EN 60079-1. Standard we wszystkich seriach.

Cable gland

The cable gland is made of stainless steel AISI 316 and certified according to the norm ATEX EN 60079-0, EN 60079-1. Standard on all series.



[>>>więcej](#)