

Link do produktu: <https://hydromet.net.pl/pompa-dreno-vth-100-2400-2-400v-p-1175.html>



Pompa Dreno VTH 100-2/400-2 (400V)

Dostępność	Na zamówienie
Czas wysyłki	10 dni
Producent	DRENO

Opis produktu

VTH 100-2/400-2 - pompy zatapialne z wirnikiem Vortex, seria pomp VTH z 2-biegunowymi silnikami służy do pompowania ścieków.

Wysoka wydajność zapewnia przydatność w wielu zastosowaniach.

Wszystkie główne elementy wykonane są z żeliwa szarego GG25. Dwa indywidualne uszczelnienia mechaniczne (strona silnika w komorze olejowej, strona wirnika w kontakcie z cieczą) i wysokiej jakości części, zapewniają doskonałe funkcjonowanie i niezawodność produktu.

Chłodzenie silnika jest zapewnione przez ciecz, w której pompa jest zanurzona. (Silnik asynchroniczny w wersji 2 - biegunowej)

Dane techniczne:

- Napięcie zasilania - **400 V (40 kW)**



- Wydajność maksymalna - **1440 l/min (86,4 m³/h)**
- Wydajność podnoszenia maks. - **68 m (6,8 bar)**
- Maks. głębokość zanurzenia - **20 m**
- Maks. dopuszczalna temperatura cieczy - **+40°C**
- Przyłącze - **Koźnierzowe DN100, opcjonalnie stopa sprzęgająca**
- Poziom ochrony - **IP 68**
- Klasa izolacji - **F**
- Waga - **385 kg**

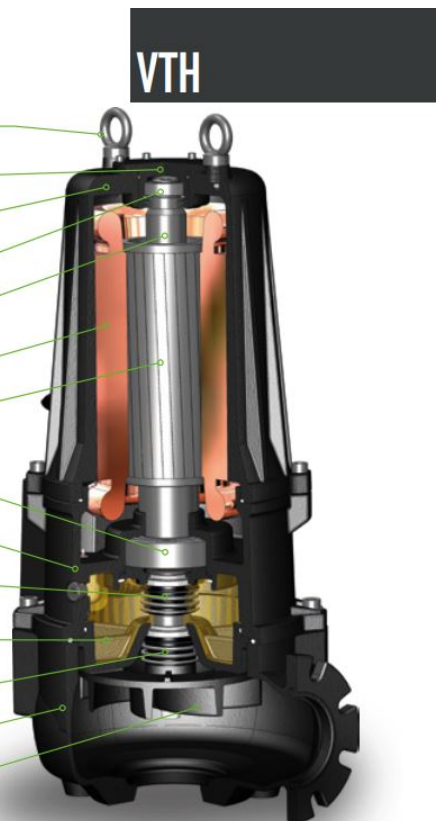
Zastosowanie:

- Oczyszczalnie ścieków
- Zakłady przemysłowe

- Gospodarstwa rolne

Lista komponentów i materiałów List of components and materials

- Uchwyt - Hook
Nierdzewna stal AISI 416 - Stainless steel AISI 416
- Gniazdo łożyska górnego - Upper bearing support
Żeliwo GG25 - Cast iron GG25
- Obudowa silnika - Motor casing
Żeliwo GG25 - Cast iron GG25
- Łożysko górne - Upper bearing
- Wał silnika - Motor shaft
- Silnik elektryczny - Electric motor
- Rotor - Rotor
- Łożysko dolne - Lower bearing
- Podpora silnika - Motor holder
Żeliwo GG25 - Cast iron GG25
- Uszczelnienie mechaniczne - Mechanical seal
Węglik krzemu/Viton - Silicon/Carbide (SiC/SiC/Viton)
- Płyta zamykająca - Closing plate
Żeliwo GG25 - Cast iron GG25
- Uszczelnienie mechaniczne - Mechanical seal
Węglik krzemu/Viton - Silicon/Carbide (SiC/SiC/Viton)
- Korpus pompy - Body pump
Żeliwo GG25 - Cast iron GG25
- Wirnik - Impeller
Żeliwo GG25 - Cast iron GG25



Parametry:

N°	Typ Type											
		l/s	4	8	10	14	20	24	30	34	40	42
		l/m	240	480	600	840	1200	1440	1800	2040	2400	2520
		m³/h	14,4	28,8	36	50,4	72	86,4	108	122,4	144	151,2
1	VTH 100-2/150	mt	22,5	21	20,5	18	17	15	12,5	11	7,5	
2	VTH 100-2/200		30	28	27,5	26	23,5	22	18,5	16,5	12,5	12
3	VTH 100-2/250		35,5	34,5	33	32,5	30	28	26,5	23,5	20	18
4	VTH 100-2/300		42,5	40,5	40	38,5	36	35	32	31	27,5	27
5	VTH 100-2/350		48,5	47	46	45	42,5	41	38	37	34	32,5
6	VTH 100-2/400		55,5	54	53	52	49	47,5	45	43	40	39
7	VTH 100-2/400-1		62,5	61	60	58,5	57	55	52,5	51		
8	VTH 100-2/400-2		68	67,5	66,5	65	63	62				

N°	Typ Type	EX	Przylącze Delivery	Wolny przelot Free Passage	kW			HP	obr/min	A		Hz
					P1	P2				3 fazy - 400V		
1	VTH 100-2/150	+	DN100 PN16	100 mm	17,2	15	20	2850	30,2		50	
2	VTH 100-2/200	+			23,7	20	27		40,4			
3	VTH 100-2/250	+			28,2	25	34		47,4			
4	VTH 100-2/300	+			37,4	30	41		59,7			
5	VTH 100-2/350	+			40,6	35	47,5		65,1			
6	VTH 100-2/400	+			48,2	40	54		76,2			
7	VTH 100-2/400-1	-			48,2	40	54		76,2			
8	VTH 100-2/400-2	-			48,6	40	54		76,5			

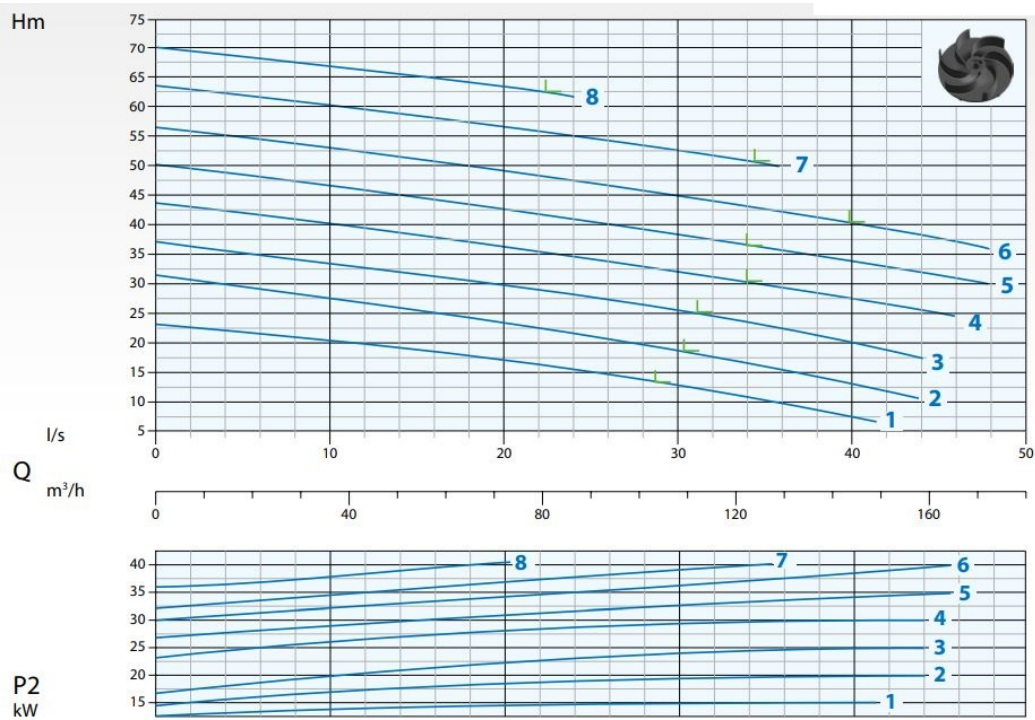
• Dostępna pompa przeciwybuchowa z certyfikatem:
Available explosion proof pump with certifications:



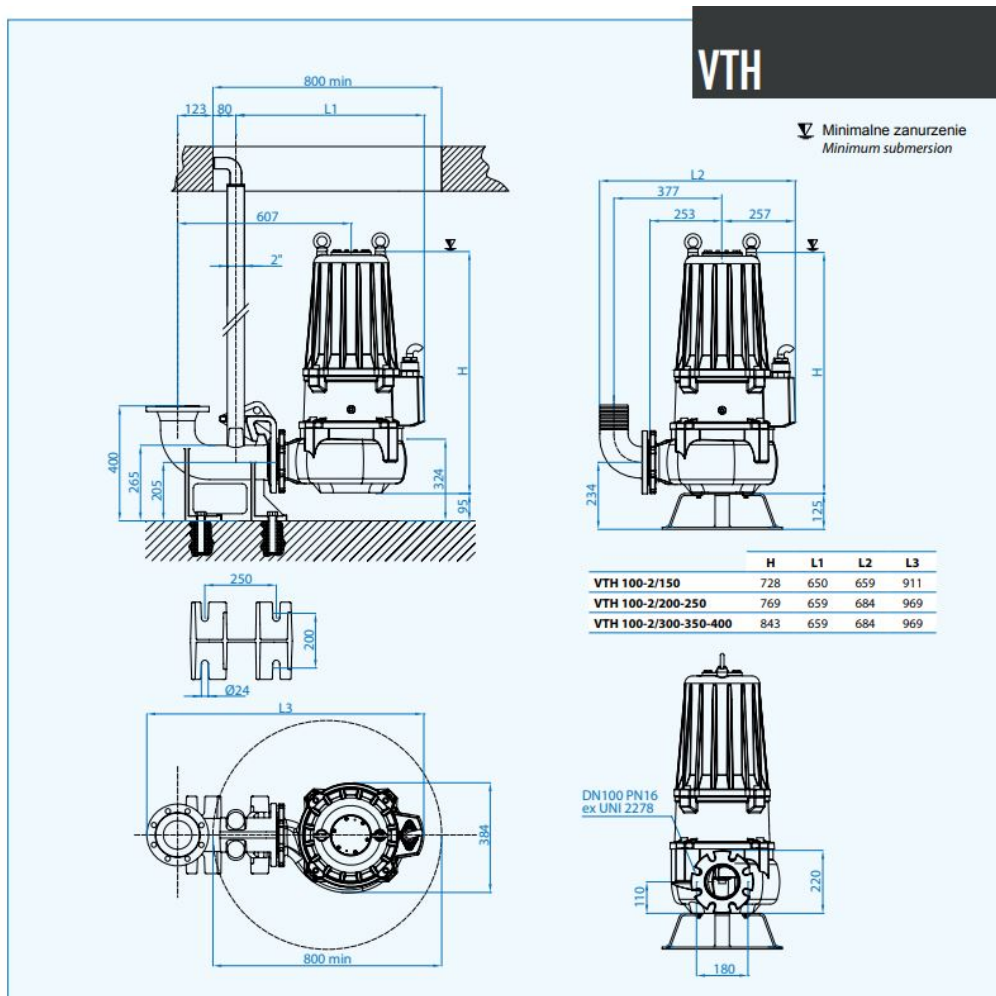
Ex db IIB T4 Gb
Ex h IIB T4 Gb
0° ≤ Ta ≤ 40°

EPT 17 ATEX 2703 X

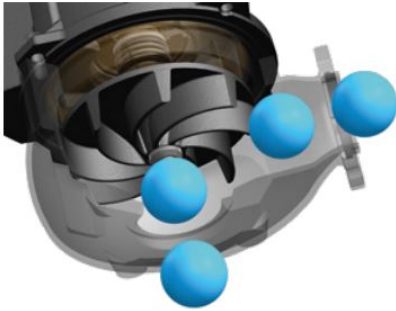
Krzywa wydajności:



Wymiary:



Technologie i Rozwiązania Technology and Features



Wirnik

Wirniki Vortex opracowane tak, aby zawsze gwarantować najlepszy kompromis między wydajnością i przepływem ciał stałych: brak możliwości zatkania.

Impellers

Impellers have been studied to grant excellent performances and ample solid handling.



Pompy przeciwybuchowe / Explosion proof pumps



CE 0477

Ex II 2G

Ex db IIB T4 Gb
Ex h IIB T4 Gb
 $0^{\circ} \leq T_a \leq 40^{\circ}$

EPT 17 ATEX 2703 X

Certyfikaty zapewniają o bezpieczeństwie podczas użytkowania produktu w niebezpiecznych warunkach, zgodnie z rygorystycznymi normami europejskimi i międzynarodowymi ATEX / IECEx.

These certificates grant for the safe use of the product in hazardous area in line with the stringent European and International standards ATEX/IECEx.

Sensore d'umidità

Sensor szczelności certyfikowany jest zgodnie z normą EN 60079-0, EN 60079-1 (poprzez barierę ochronną). Standard we wszystkich seriach (nie dotyczy IECEx).

Seal leak detector

The seal leak detector is certified according to the norm EN 60079-0, EN 60079-1 (through safety barrier) and fitted standard on all series (not applicable with IECEx).



Łożyska

Seria jest wyposażona w cylindryczne łożysko wałeczkowe (górne łożysko) w celu pochłaniania drgań generowanych przez wał pompy.

Bearings

The series is fitted with a cylindrical roller bearing (upper bearing) to absorb the thrust and vibration generated by the pump shaft.



[>>>więcej](#)