

Link do produktu: <https://hydromet.net.pl/pompa-dreno-vth-80-2250-400v-p-1167.html>



Pompa Dreno VTH 80-2/250 (400V)

Dostępność	Na zamówienie
Czas wysyłki	10 dni
Producent	DRENO

Opis produktu

VTH 80-2/250 - pompy zatapialne z wirnikiem Vortex, seria pomp VTH z 2-biegunowymi silnikami służy do pompowania ścieków.

Wysoka wydajność zapewnia przydatność w wielu zastosowaniach.

Wszystkie główne elementy wykonane są z żeliwa szarego GG25. Dwa indywidualne uszczelnienia mechaniczne (strona silnika w komorze olejowej, strona wirnika w kontakcie z cieczą) i wysokiej jakości części, zapewniają doskonałe funkcjonowanie i niezawodność produktu.

Chłodzenie silnika jest zapewnione przez ciecz, w której pompa jest zanurzona. (Silnik asynchroniczny w wersji 2 - biegunowej)

Dane techniczne:

- Napięcie zasilania - **400 V (25 kW)**



- Wydajność maksymalna - **2520 l/min (151,2 m³/h)**
- Wydajność podnoszenia maks. - **52 m (5,2 bar)**
- Maks. głębokość zanurzenia - **20 m**
- Maks. dopuszczalna temperatura cieczy - **+40°C**
- Przyłącze - **Kołnierzowe DN80, opcjonalnie stopa sprzęgająca**
- Poziom ochrony - **IP 68**
- Klasa izolacji - **F**
- Waga - **244 kg**

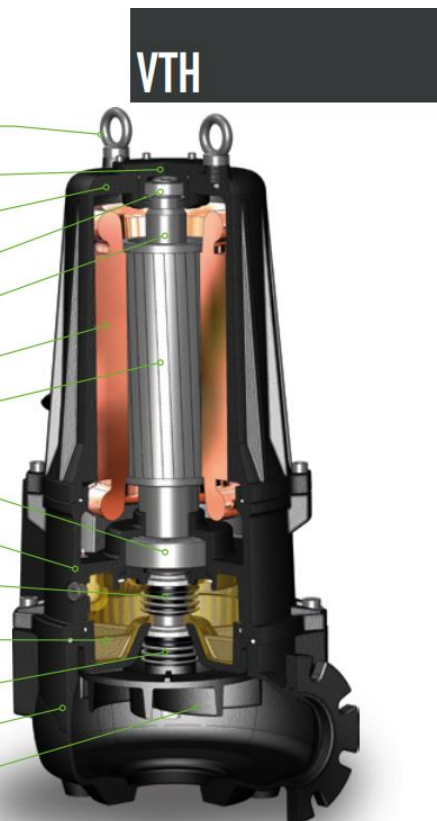
Zastosowanie:

- Oczyszczalnie ścieków
- Zakłady przemysłowe

- Gospodarstwa rolne

Lista komponentów i materiałów List of components and materials

- Uchwyt - Hook
Nierdzewna stal AISI 416 - Stainless steel AISI 416
- Gniazdo łożyska górnego - Upper bearing support
Żeliwo GG25 - Cast iron GG25
- Obudowa silnika - Motor casing
Żeliwo GG25 - Cast iron GG25
- Łożysko górne - Upper bearing
- Wał silnika - Motor shaft
- Silnik elektryczny - Electric motor
- Rotor - Rotor
- Łożysko dolne - Lower bearing
- Podpora silnika - Motor holder
Żeliwo GG25 - Cast iron GG25
- Uszczelnienie mechaniczne - Mechanical seal
Węgiel krzemowy/Viton - Silicon/Carbide (SiC/SiC/Viton)
- Płyta zamykająca - Closing plate
Żeliwo GG25 - Cast iron GG25
- Uszczelnienie mechaniczne - Mechanical seal
Węgiel krzemowy/Viton - Silicon/Carbide (SiC/SiC/Viton)
- Korpus pompy - Body pump
Żeliwo GG25 - Cast iron GG25
- Wirnik - Impeller
Żeliwo GG25 - Cast iron GG25



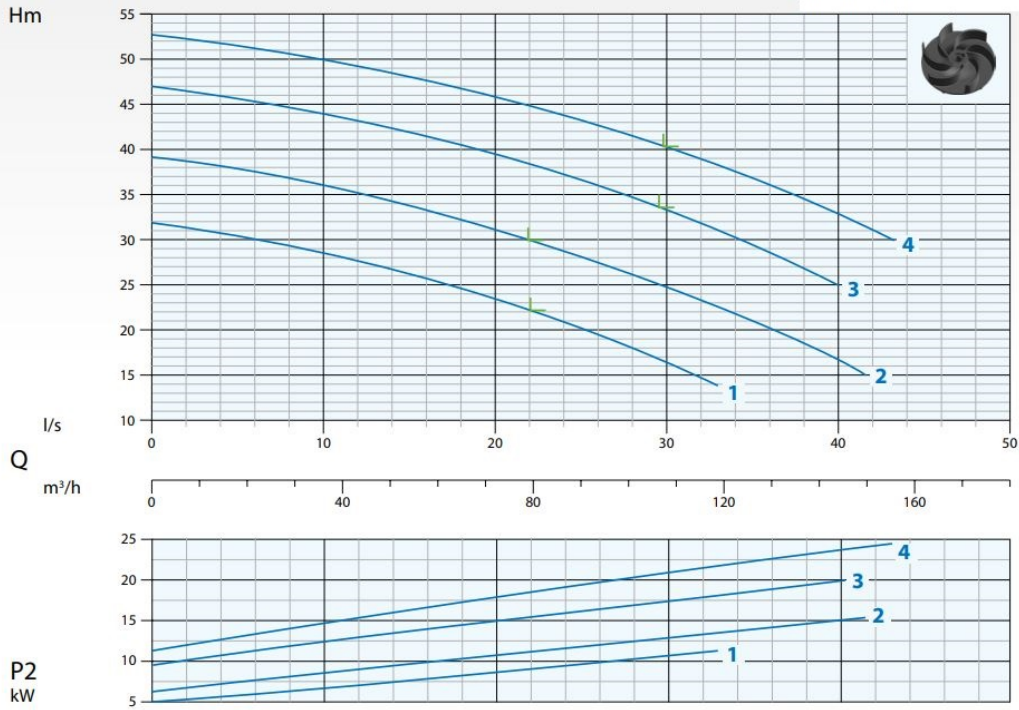
Parametry:

N°	Typ Type											
		l/s	4	8	10	14	20	24	30	34	40	42
		l/m	240	480	600	840	1200	1440	1800	2040	2400	2520
		m ³ /h	14,4	28,8	36	50,4	72	86,4	108	122,4	144	151,2
1	VTH 80-2/120	mt	31	29	28,5	27	23,5	21	16,5			
2	VTH 80-2/150		38	37	36	34	31	29	25	22	17	
3	VTH 80-2/200		46	45	44	42	39,5	37	33	30	25	
4	VTH 80-2/250		52	51	50	48,5	46	44	40	37,5	33	31
N°	Typ Type	EX	Przyłącze Delivery	Wolny przelot Free Passage	kW			HP	obr/min	A		Hz
					P1	P2				3 fazy - 400V		
1	VTH 80-2/120	•	DN80 PN16	70 mm		13,4	12	16	2850	22		50
2	VTH 80-2/150	•			17,2	15	20	29,5				
3	VTH 80-2/200	•			23,7	20	27	41				
4	VTH 80-2/250	•			28,2	25	33	47,5				

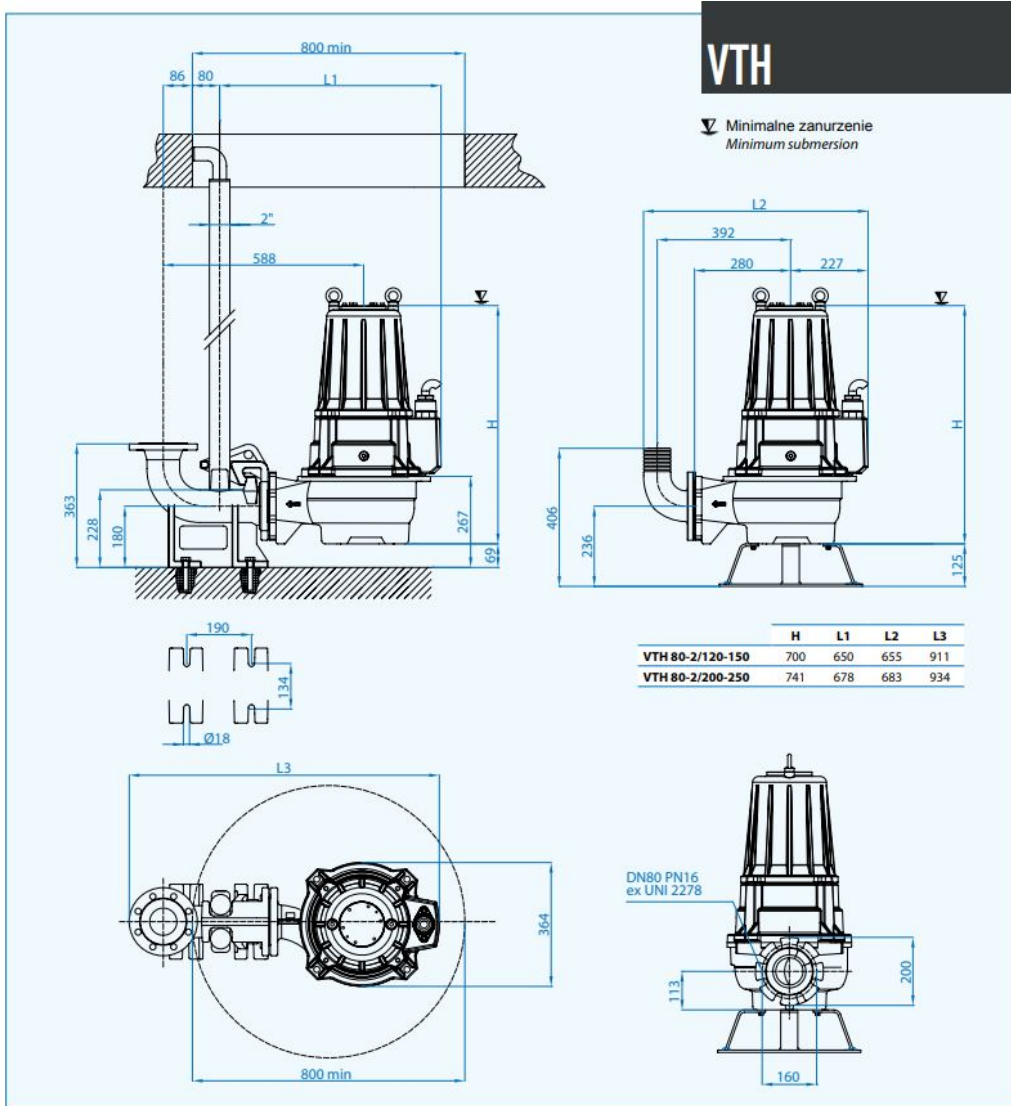
* Dostępna pompa przeciwybuchowa z certyfikatem:
Available explosion proof pump with certifications:



Krzywa wydajności:



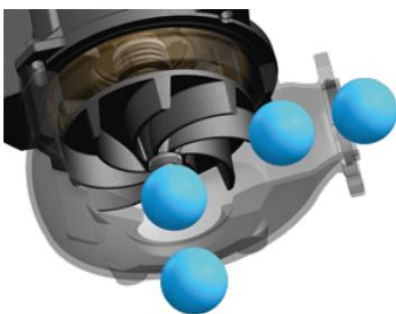
Wymiary:



VTH

▼ Minimalne zanurzenie
Minimum submersion

Technologie i Rozwiązania Technology and Features



Wirnik

Wirniki Vortex opracowane tak, aby zawsze gwarantować najlepszy kompromis między wydajnością i przepływem ciał stałych: brak możliwości zatkania.

Impellers

Impellers have been studied to grant excellent performances and ample solid handling.



Pompy przeciwybuchowe / Explosion proof pumps



CE 0477



Ex db IIB T4 Gb
Ex h IIB T4 Gb
0° ≤ Ta ≤ 40°

EPT 17 ATEX 2703 X

Certyfikaty zapewniają o bezpieczeństwie podczas użytkowania produktu w niebezpiecznych warunkach, zgodnie z rygorystycznymi normami europejskimi i międzynarodowymi ATEX / IECEx.

These certificates grant for the safe use of the product in hazardous area in line with the stringent European and International standards ATEX/IECEX.

Sensore d'umidità

Sensor szczelnosci certyfikowany jest zgodnie z normą EN 60079-0, EN 60079-1 (poprzez barierę ochronną). Standard we wszystkich seriach (nie dotyczy IECEx).

Seal leak detector

The seal leak detector is certified according to the norm EN 60079-0, EN 60079-1 (through safety barrier) and fitted standard on all series (not applicable with IECEx).



Łożyska

Seria jest wyposażona w cylindryczne łożysko wałeczkowe (górne łożysko) w celu pochłaniania drgań generowanych przez wał pompy.

Bearings

The series is fitted with a cylindrical roller bearing (upper bearing) to absorb the thrust and vibration generated by the pump shaft.





[>>>więcej](#)