

Link do produktu: <https://hydromet.net.pl/pompa-eh-3-3-n-aisi-316-e-tech-230400v-p-1387.html>

Pompa EH 3-3 N AISI 316 E-Tech (230/400V)



Cena brutto	1 891,00 zł
Cena netto	1 537,40 zł
Dostępność	Dostępny
Czas wysyłki	24 godziny
Producent	E-Tech

Opis produktu

EH 3-3 N AISI 316 - pozioma ssąca 3-stopniowa pompa odśrodkowa do pracy ciągłej. Elementy mają bezpośredni kontakt z czynnikiem tłoczonym i wykonane są ze stali nierdzewnej kwasoodpornej **AISI 316**. Bardzo wysoka odporność na zużycie, została zaprojektowana w celu zaspokojenie potrzeb związanych z podwyższaniem ciśnienia. Konstrukcja ze stali nierdzewnej oferuje wysoką wydajność.



Pompa monoblokowa - silnik i pompa tworzą jeden zespół.

Dane techniczne:

- Moc zasilania - **230 lub 400 V**
- Moc silnika - **0,6 kW**
- Wysokość tłoczenia max. - **33 m (3,3 bar)**
- Wydajność max. - **75 l/min (4,5 m³/h)**
- Głębokość ssania max. - **5 m (z zaw.zwrot.przy temp.cieczy max.+50°C)**
- Max. ciśnienie pracy - **1,0 MPa (10 bar)**
- Max. temperatura otoczenia - **40°C**
- Max. temperatura cieczy dom/przemysł - **+90°C/+100°C**
- Klasa ochrony - **IP 55**
- Klasa izolacji - **F**
- Waga - **11 kg**

Zastosowanie:

- Instalacje domowe, przemysłowe, procesowe

- Zestawy hydroforowe i podnoszące ciśnienie
- Ciecze w dużym stopniu agresywnych, oleistych, gorącej i zimnej wody
- Roztwory glikolu w systemach solarnych
- Woda zdeminiaralizowana
- Środki myjące i pralnicze

Konstrukcja:

- Obudowa pompy - **Stal nierdzewna (AISI 316)**
- Korpus pompy - **Stal nierdzewna (AISI 316)**
- Uszczelnienie - **Mechaniczne E0 (Ceramika / Grafit /EPDM)**
- Wirniki - **Stal nierdzewna (AISI 316)**
- Dyfuzory - **Stal nierdzewna (AISI 316)**

EH3 Hydraulic Performance at 50 Hz

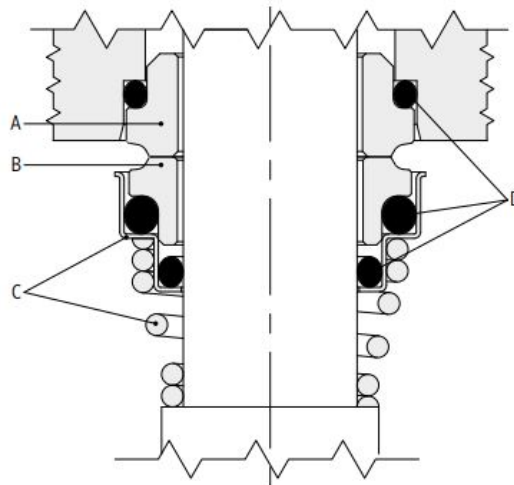
Pump model	Q = Delivery							
	l/min 0	25	33	42	50	58	67	75
	m ³ /h 0	1.5	2	2.5	3	3.5	4	4.5
	US GPM 0	6.6	8.8	11	13.2	15.4	17.6	19.8
H=Total Head Meters Column of Water [m]								
EH 3/2	23	21	19.5	18	16.5	14.5	12.5	10
EH 3/3	33.5	30.5	29	26.5	24	21	17.5	14
EH 3/4	44.5	40	37.5	34.5	31	27	23	18
EH 3/5	55	49	46	42	37	32.5	27	21
EH 3/6	67.5	61	57	53	47	41.5	35	28
EH 3/7	78	70.5	66	60.5	54	47.5	40	32
EH 3/8	90	82	77	71	64	56	47	38
EH 3/9	101	91.5	85.5	79	70.5	61.5	52	41

TABLES OF HYDRAULIC PERFORMANCE AT 50 HZ

EH 3-5-9-15-20

Pump model	Q = DELIVERY																								
	l/min 0	25	33	42	50	58	67	75	83	92	100	117	133	150	167	183	233	267	300	333	367	417	467	483	
	m ³ /h 0	1.5	2	2.5	3	3.5	4	4.5	5	5.5	6	7	8	9	10	11	14	16	18	20	22	25	28	29	
	US GPM 0	6.6	8.8	11.0	13.2	15.4	17.6	19.8	22.01	24.2	26.4	30.8	35.2	39.6	44.02	48.4	61.6	70.4	79.2	88.05	96.8	110.07	123.2	127.6	
H = TOTAL M.HEAD OF WATER COLUMN [m]																									
EH 3/2	23	21	19.5	18	16.5	14.5	12.5	10																	
EH 3/3	33.5	30.5	29	26.5	24	21	17.5	14																	
EH 3/4	44.5	40	37.5	34.5	31	27	23	18																	
EH 3/5	55	49	46	42	37	32.5	27	21																	
EH 3/6	67.5	61	57	53	47	41.5	35	28																	
EH 3/7	78	70.5	66	60.5	54	47.5	40	32																	
EH 3/8	90	82	77	71	64	56	47	38																	
EH 3/9	101	91.5	85.5	79	70.5	61.5	52	41																	

MECHANICAL SEAL SPECIFICATIONS

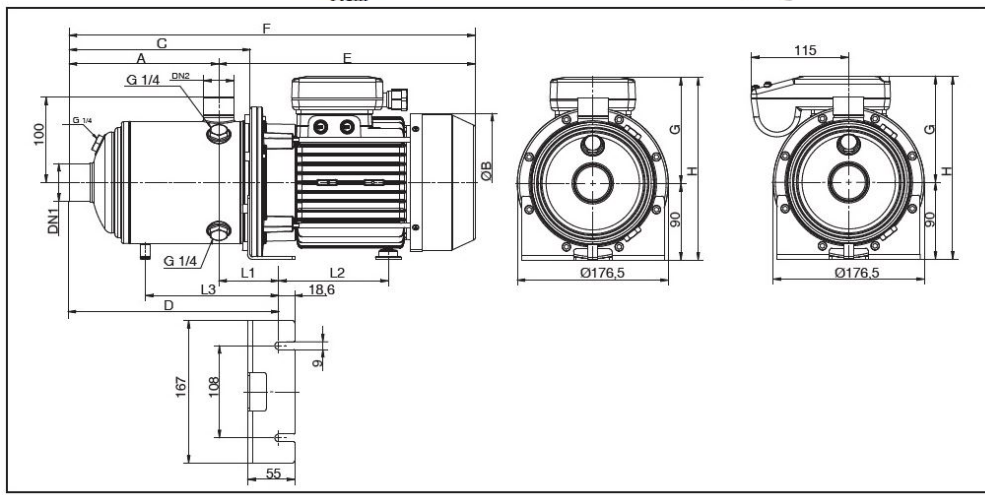
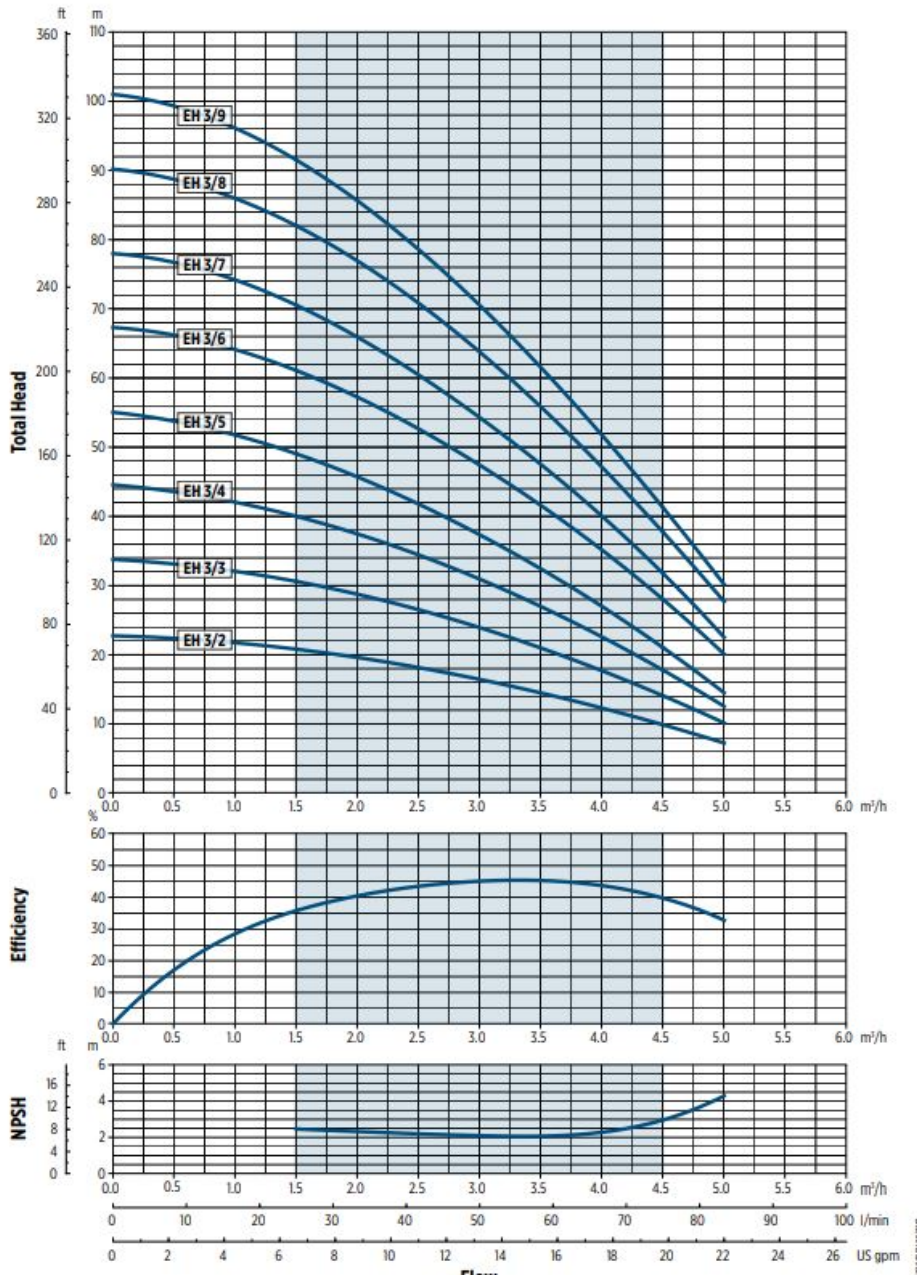


0100002 / 05.2018

STANDARD VERSION

Model	Type					Position				Temperature [°C]
						A Stationary part	B Rotating part	C Other components	D Elastomers	
EH 3 - 5 - 9 / EHsp 3 - 5										
EO	V	B	G	E	Ceramic alumina	Carbon graphite	AISI 316	EPDM	-15 + +110	
EH 15 - 20										
EI	B	Q	G	E	Carbon graphite	Silicon carbide	AISI 316	EPDM	-15 + +110	

EH 3 - PERFORMANCE CURVES 50 HZ





Produkt posiada dodatkowe opcje:

zasilanie: 230V , 400V