

Link do produktu: <https://hydromet.net.pl/pompa-elektroniczna-dab-klme-dklpe-65-600-m-230v-p-1775.html>



Pompa elektroniczna DAB KLME - DKLPE 65-600 M (230V)

Dostępność

Na zamówienie

Producent

DAB

Opis produktu



WATER • TECHNOLOGY

KLME - DKLPE 65-600 - to elektroniczne pompy obiegowe do instalacji ciepłej i zimnej wody z przyłączami in-line do montażu bezpośrednio w rurociągu. Odpowiednie do zastosowań grzewczych, klimatyzacyjnych i chłodniczych w obiektach mieszkaniowych lub przemysłowych. Szeroki zakres zastosowania pompy to zasługa przetwornicy MCE/C, dzięki której możliwe jest automatyczne dostosowanie wydajności pompy do zapotrzebowania instalacji przy jednoczesnym utrzymywaniu stałej różnicy ciśnień.

Korpus pompy oraz podpora silnika wykonane z żeliwa. Przyłącza kołnierzowe ssące i tłoczne PN 10, wyposażone w gwintowane otwory do podłączenia manometrów. Aby umożliwić wymianę pomp w istniejącej instalacji, istnieje możliwość doposażenia w przeciwkołnierze PN 6. Wirnik wykonany z technopolimeru. Uszczelnienie mechaniczne węgiel/ceramika. Pompy dostępne w wersji pojedynczej (KLME/KLPE) oraz podwójnej (DKLME/DKLPE). W przypadku wersji podwójnej, kłapowy zawór zwrotny umieszczony w krońcu tłocznym w celu zapobieżenia przepływowi zwrotnemu, gdy pompa nie pracuje. Dodatkowo, w zakresie dostawy kołnierze zaślepiające do zastosowania w przypadku, gdy jedna z głowic wymaga prac serwisowych. Wersja podwójna umożliwia naprzemienną pracę pomp, gdy wymagana jest rezerwa lub pracę równoległą. 4-biegunowy zamknięty silnik asynchroniczny z wentylatorem chłodzącym w wersjach KLME i DKLME oraz silnik 2-biegunowy w wersjach KLPE i DKLPE. Rotor zamontowany na większych łożyskach kulkowych, smarowanych bezobsługowo, zapewniających cichą pracę i długą żywotność. Zintegrowane zabezpieczenie termiczne oraz przed przeciążeniem. Konstrukcja zgodna z normą CEI 2-3.

Przetłaczane medium: czyste, wolne od części stałych i abrazyjnych, nielepkie, nieagresywne, nieskrystalizowane, neutralne chemicznie, bliskie charakterystyce wody - maksymalna zawartość glikolu 30% (w przypadku wyższej zawartości, prosimy o kontakt z Działem Technicznym)

Montaż: stacjonarny, w pozycji poziomej, ewentualnie pionowej, pod warunkiem, że silnik zawsze znajduje się nad częścią hydrauliczną



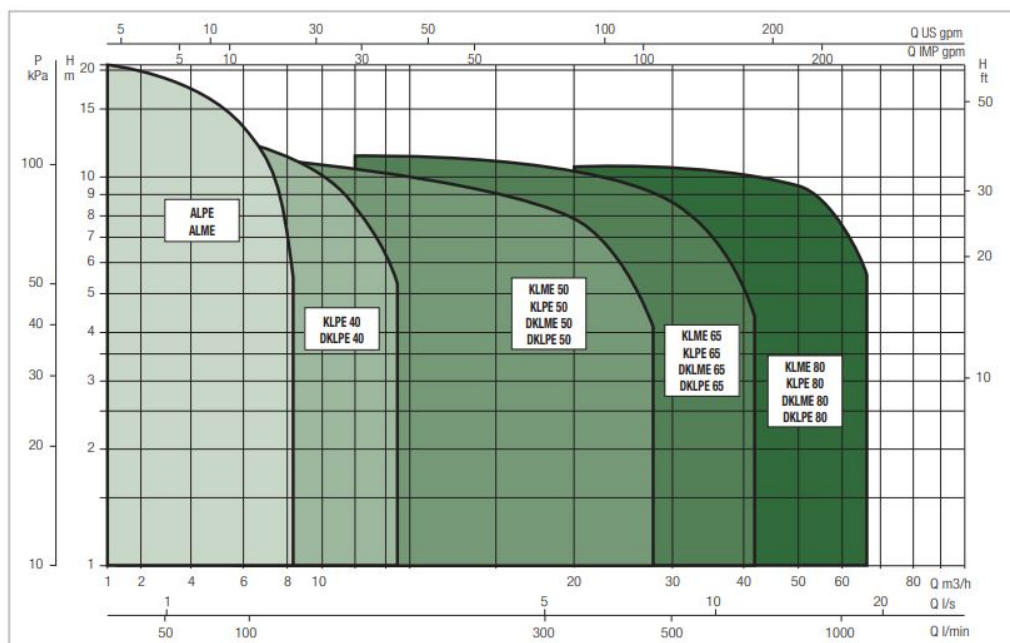
Dane techniczne:

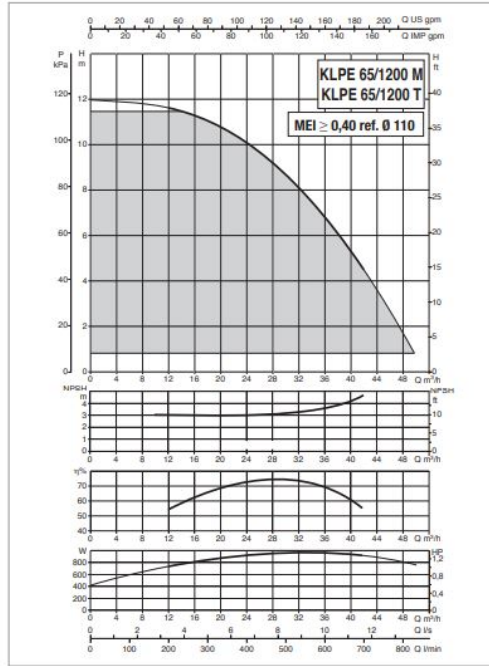
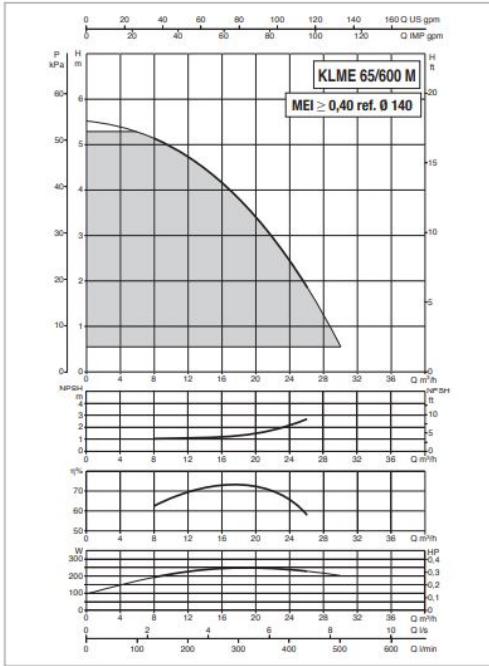
- Napięcie zasilania - **230 V (0,37 kW)**
- Wydajność maksymalna - **300 l/min (18 m³/h)**
- Wydajność podnoszenia maks. - **5,5 m (0,55 bar)**
- Zakres temperatury medium - **od -15°C do +120°C**
- Przyłącze kołnierzone - **DN 40, DN 50, DN 65, DN 80, PN 6/PN 10 (4 otwory)**
- Stopień ochrony - **IP 55**
- Klasa izolacji - **F**
- Waga - **37 kg**

Dane:

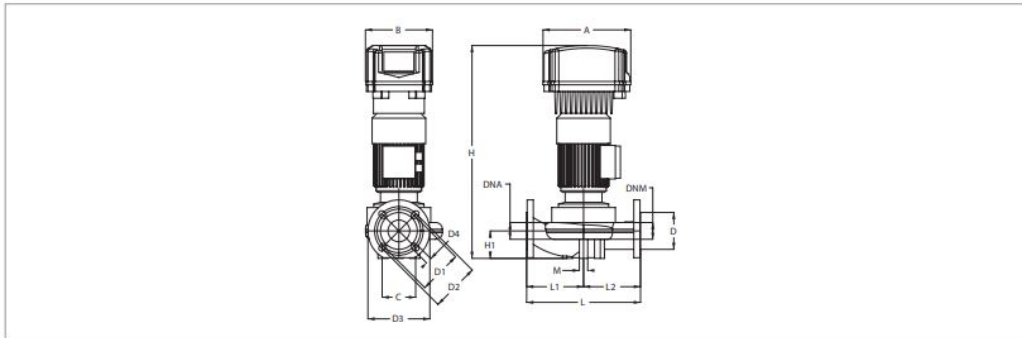
MODEL	Q=m ³ /h	0	4,8	6	7,2	8,4	9,6	12	18	30	36	48
	Q=l/min	0	80	100	120	140	160	200	300	500	600	800
KLPE - DKLPE 40- 600 M MCE11/C	H (m)	8,2	7,8	7,4	6,9	6,3	5,7	4				
KLPE - DKLPE 40-1200 M MCE11/C		13,7	13,2	12,6	11,9	11,2	10,4	8,4				
KLME - DKLPE 50-600 M MCE11/C		5,4	5,2	4,9	4,7	4,5	4,3	3,8	2			
KLPE - DKLPE 50-1200 M MCE11/C		12			11,8	11,6	11	10,5	8,6			
KLME - DKLPE 65-600 M MCE11/C		5,5				5,3	5	4,7	3,8			
KLPE - DKLPE 65-1200 M MCE11/C		12						11,6	11	8,8	6,7	
KLPE - DKLPE 65-1200 T MCE30/C		12						11,6	11	8,8	6,7	
KLME - DKLPE 80-600 M MCE11/C		5,7							5,7	5	4,3	2,5
KLPE - DKLPE 80-1200 M MCE22/C		11,8								11,5	11	9,7
KLPE - DKLPE 80-1200 T MCE30/C		11,8								11,5	11	9,7

Wykresy:





Wymiary:



MODEL	ELECTRICAL DATA						
	POWER INPUT 50-60 Hz	MOTOR TYPE	n.r.p.m.	P1 MAX W	P2 NOMINAL		In A
					kW	HP	
KLME 65-600 M MCE11/C *	1x220-240 V ~	4 poles	1400	0,38	0,37	0,50	4,3
KLPE 65-1200 M MCE11/C *		2 poles	2880	1,37	1,10	1,50	10,7
KLPE 65-1200 T MCE30/C *	3x400 V ~	2 poles	2880	1,37	1,10	1,50	3,9

* ΔP-v proportional differential pressure adjustment mode also available.

MODEL	A	B	B1	B2	C	D	D1	D2	D3	D4	H	H1	I	L	L1	L2	M	DNA GAS	DNM GAS	PACKING DIMENSIONS			VOLUME (m³)	WEIGHT kg
																				L/A	L/B	H		
KLME 65-600 M MCE11/C	262	200	-	-	100	110	130	145	185	4 HOLES 18x23	641	82	-	340	170	170	2 HOLES M12	65	65	500	270	660	0,09	37
KLPE 65-1200 M MCE11/C	262	200	-	-	100	110	130	145	185		641	82	-	340	170	170		65	65	500	270	660	0,09	43
KLPE 65-1200 T MCE30/C	353	286	-	-	100	110	130	145	185	639	82	-	340	170	170	65	65	680	430	825	0,24	58,9		



[>>>więcej](#)

