

Link do produktu: <https://hydromet.net.pl/pompa-glebinowa-dab-pulsar-5050-230400v-p-1878.html>



Pompa głębinowa DAB PULSAR 50/50 (230/400V)

Dostępność

Na zamówienie

Producent

DAB

Opis produktu



WATER • TECHNOLOGY

PULSAR 50/50 - pompy charakteryzują się bardzo cichą pracą oraz pozwalają uniknąć problemów z zasysaniem i koniecznością zalewania instalacji. Mogą być montowane w studniach głębinowych i studzienkach. Są to wielostopniowe monoblokowe pompy głębinowe z częścią hydrauliczną umieszczoną pod silnikiem chłodzonym przez przetłaczane medium.

Wirniki, dyfuzory, filtr oraz komora olejowa wykonane z termoplastycznego tworzywa sztucznego odpornego na abrazję. Płaszcz zewnętrzny, płaszcz stojana, pokrywa górna z przyłączem tłocznym oraz pierścień zamykający w wykonaniu ze stali nierdzewnej AISI 304. Przedłużenie wału rotora ze stali nierdzewnej AISI 304. Uszczelki z NBR, śruby ze stali nierdzewnej. Podwójne uszczelnienie mechaniczne z komorą olejową, ceramika/węgiel po stronie silnika i węgiel krzemowy/węgiel krzemowy po stronie hydraulicznej. Silnik głębinowy, asynchroniczny, do pracy ciągłej. Rotor na większych łożyskach kulkowych, smarowanych bezobsługowo, zapewniających niezawodną pracę i trwałość.

W przypadku wersji jednofazowej, zintegrowane zabezpieczenie termiczne i przed przeciążeniem oraz kondensator pracy. W przypadku wersji trójfazowej, zaleca się doposażenie w odpowiednie zabezpieczenie przed przeciążeniem, zgodne z obowiązującymi przepisami.

Konstrukcja zgodna z CEI 2-3 i CEI 61-69 (EN 60335-2-41).

Przewody standardowe: 20 m typu HO7 RN F. W wersji jednofazowej przewód z wtyczką SCHUKO EEC 7-VII-UNEL 47166-68. (Z możliwością przedłużenia)

Istnieje możliwość doposażenia wersji jednofazowej w wyłączniki pływakowe do pracy automatycznej.

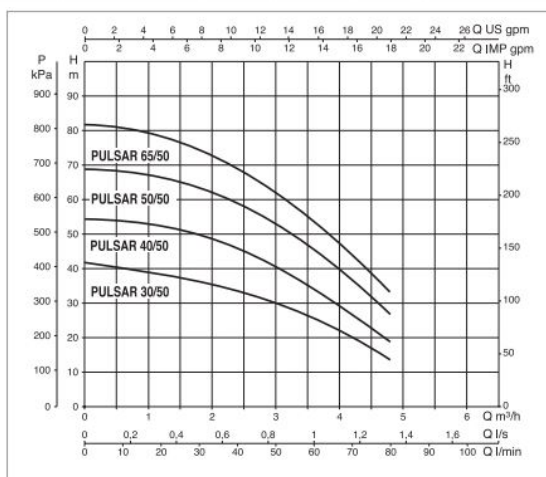
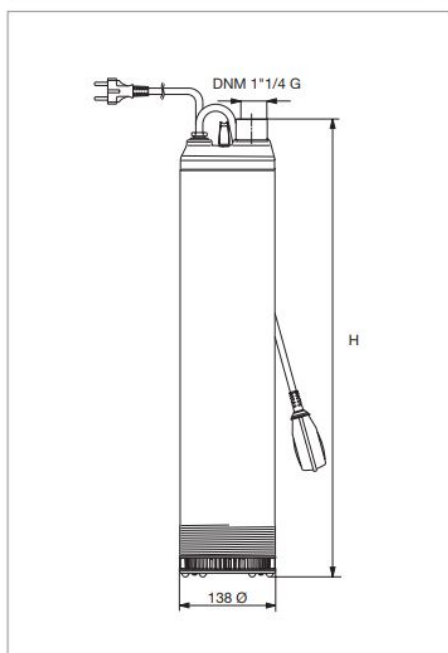


Dane techniczne:

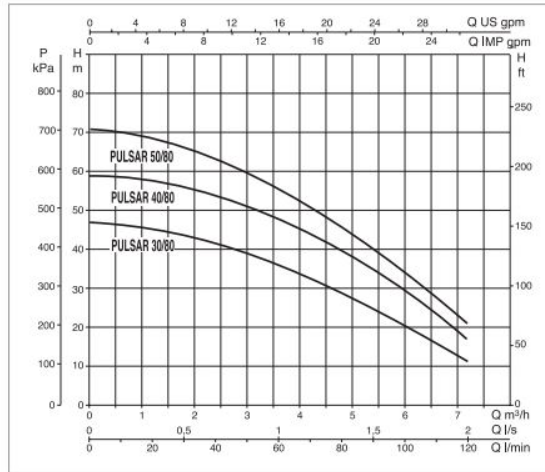
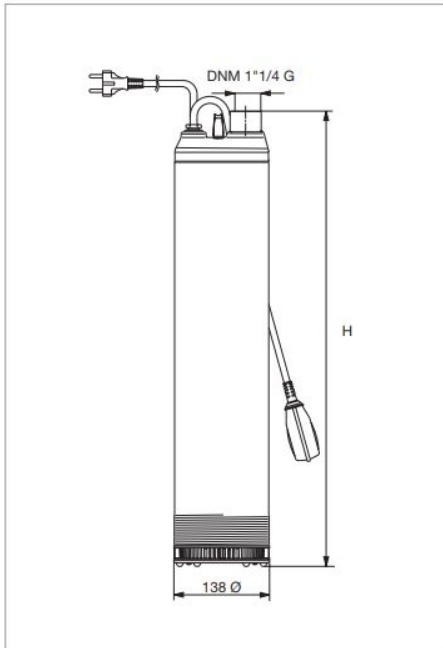
- Napięcie zasilania - **230 lub 400V (1 kW)**
- Wydajność maksymalna - **80 l/min (4,8 m³/h)**
- Wydajność podnoszenia maks. - **72 m (7,2 bar)**
- Maks. dopuszczalna zawartość piasku - **50 g/m³**
- Zakres temperatury cieczy - **od 0°C do +40°C**
- Króciec - **5/4"**
- Stopień ochrony - **IP 68**
- Klasa izolacji - **F**
- Waga - **18,5 kg**

MODEL	ELECTRICAL DATA		HYDRAULIC DATA							
	P2 NOMINAL		Q=m ³ /h	0	1,2	2,4	3,6	4,8	6	7,2
	kW	HP	Q=l/min	0	20	40	60	80	100	120
PULSAR 30/50	0,55	0,75	H (m)	42	38,2	33,8	24,8	13,5	-	-
PULSAR 40/50	0,75	1		56	51	45	33	18	-	-
PULSAR 50/50	1	1,36		72	65,5	58	43,6	24,5	-	-
PULSAR 65/50	1,2	1,6		86	78,5	70	52,8	29	-	-

MODEL	ELECTRICAL DATA		HYDRAULIC DATA							
	P2 NOMINAL		Q=m ³ /h	0	1,2	2,4	3,6	4,8	6	7,2
	kW	HP	Q=l/min	0	20	40	60	80	100	120
PULSAR 30/80	0,75	1	H (m)	51	48,2	44,8	39,2	32,4	23,5	13
PULSAR 40/80	1	1,36		64	61	56,8	50	41,5	30,5	16,2
PULSAR 50/80	1,2	1,6		77	73,2	68	60	50	37	19,6



The performance curves are based on kinematic viscosity values = 1 mm²/s and density equivalent to 1000 kg/m³. Curve tolerance according to ISO 9906.



The performance curves are based on kinematic viscosity values = 1 mm²/s and density equivalent to 1000 kg/m³. Curve tolerance according to ISO 9906.

MODEL	ELECTRICAL DATA							H mm	PACKING DIMENSIONS			PACKING VOLUME m ³	Q.TY X PALLET	WEIGHT kg
	POWER INPUT 50 Hz	P1 kW	P2 NOMINAL		I _n A	CAPACITOR			L/A	L/B	H			
			kW	HP		μF	Vc							
PULSAR 30/50 M	1x230 V~	0,94	0,55	0,75	4,5	16	450	562	690	220	165	0,037	20	17,3
PULSAR 30/50 T-NA	3x230 V~	0,87	0,55	0,75	2,85	-	-	562	690	220	165	0,037	20	17,3
PULSAR 30/50 T-NA	3x400 V~	0,87	0,55	0,75	1,85	-	-	562	690	220	165	0,037	20	17,3
PULSAR 40/50 M	1x230 V~	1,12	0,75	1	5,2	16	450	562	690	220	165	0,037	20	17,5
PULSAR 40/50 T-NA	3x230 V~	1,03	0,75	1	3,2	-	-	562	690	220	165	0,037	20	17,5
PULSAR 40/50 T-NA	3x400 V~	1,03	0,75	1	1,85	-	-	562	690	220	165	0,037	20	17,5
PULSAR 50/50 M	1x230 V~	1,45	1	1,36	6,5	25	450	630	690	220	165	0,037	20	18,5
PULSAR 50/50 T-NA	3x230 V~	1,35	1	1,36	4,15	-	-	630	690	220	165	0,037	20	18,5
PULSAR 50/50 T-NA	3x400 V~	1,35	1	1,36	2,4	-	-	630	690	220	165	0,037	20	18,5
PULSAR 65/50 M	1x230 V~	1,70	1,2	1,6	7,8	30	450	657	690	220	165	0,037	20	19,5
PULSAR 65/50 T-NA	3x230 V~	1,60	1,2	1,6	5	-	-	657	690	220	165	0,037	20	19,5
PULSAR 65/50 T-NA	3x400 V~	1,60	1,2	1,6	2,9	-	-	657	690	220	165	0,037	20	19,5

MODEL	ELECTRICAL DATA							H mm	PACKING DIMENSIONS			PACKING VOLUME m ³	Q.TY X PALLET	WEIGHT kg
	POWER INPUT 50 Hz	P1 kW	P2 NOMINAL		I _n A	CAPACITOR			L/A	L/B	H			
			kW	HP		μF	Vc							
PULSAR 30/80 M	1x230 V~	1,12	0,75	1	5,2	16	450	562	690	220	165	0,037	20	17,5
PULSAR 30/80 T-NA	3x230 V~	1,03	0,75	1	3,2	-	-	562	690	220	165	0,037	20	17,5
PULSAR 30/80 T-NA	3x400 V~	1,03	0,75	1	1,85	-	-	562	690	220	165	0,037	20	17,5
PULSAR 40/80 M	1x230 V~	1,45	1	1,36	6,5	25	450	630	690	220	165	0,037	20	18,5
PULSAR 40/80 T-NA	3x230 V~	1,35	1	1,36	4,15	-	-	630	690	220	165	0,037	20	18,5
PULSAR 40/80 T-NA	3x400 V~	1,35	1	1,36	2,4	-	-	630	690	220	165	0,037	20	18,5
PULSAR 50/80 M	1x230 V~	1,70	1,2	1,6	7,8	30	450	657	690	220	165	0,037	20	19,5
PULSAR 50/80 T-NA	3x230 V~	1,60	1,2	1,6	5	-	-	657	690	220	165	0,037	20	19,5
PULSAR 50/80 T-NA	3x400 V~	1,60	1,2	1,6	2,9	-	-	657	690	220	165	0,037	20	19,5



>>>więcej

Produkt posiada dodatkowe opcje:

zasilanie: 230V , 400V